



GEDA[®]
ORIGINAL



**ASORTYMENT
PRODUKTÓW
GEDA**

THE NEXT LEVEL



Drodzy Klienci,

wysoka jakość, niezawodność dostaw i obsługa zorientowana na klienta są dla firmy GEDA oczywistością. Co stanowi więc o pozytywnej różnicy? Dobre relacje międzyludzkie są podstawą wszelkiej działalności przedsiębiorczej. Dlatego nasze działania konsekwentnie koncentrują się na potrzebach naszych klientów, dostawców i pracowników. Postrzegamy siebie nie tylko jako producenta i pracodawcę, ale także solidnego partnera.

Zadowoleni, wieloletni pracownicy, uczciwe i konstruktywne partnerstwo z klientem oraz bliska i pełna zaufania współpraca z naszymi dostawcami stanowią o tej różnicy!


































Nasi pracownicy to ludzie stojący za nazwą GEDA. Ich codzienne zaangażowanie i wsparcie marki GEDA, wysokie kwalifikacje zawodowe oraz lojalności wobec firmy, stanowią podstawę naszego sukcesu. Pomysły, wiedza i zaangażowanie każdej osoby są motorami napędzającymi rozwój firmy GEDA od dziesięcioleci. Dlatego promujemy naszych pracowników i stawiamy im wyzwania poprzez ukierunkowane dalsze szkolenia dające przestrzeń do osobistego rozwoju. Podstawą tego jest płaska struktura organizacyjna firmy i praca zespołowa na wszystkich poziomach. Ponadto bardzo ważnym jest kształcenie i szkolenie młodych ludzi w firmie GEDA, ponieważ jest to realnie jedyny skuteczny sposób, aby kontynuować historię sukcesu firmy w przyszłości.



Johann Sailer
Johann Sailer
Dyrektor Generalny

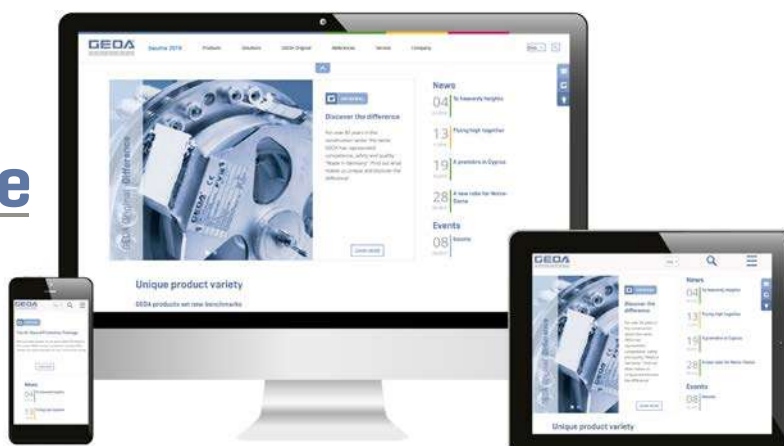


T H E N E X T L E V E L

	URZĄDZENIA AKUMULATOROWE	32
	GEDA AkkuLeiterLIFT	34
	WCIĄGARKI LINOWE	38
	GEDA STAR	40
	GEDA MINI / MAXI	46
	GEDA LIFT	52
	GEDA UMZUGLIFT	60
	GEDA SOLARLIFT	62
	DŹWIGI ZĘBATEKOWE I DŹWIGI TOWAROWE	64
	GEDA 200 Z	66
	GEDA 300 Z	70
	GEDA 500 Z	74
	GEDA 500 Z DUO	78
	GEDA 300 Z BOILER HOIST	84
	DŹWIGI ZĘBATEKOWE I PLATFORMY TRANSPORTOWE DLA TOWARÓW I OSÓB	88
	GEDA 300 Z/ZP	90
	GEDA 500 Z/ZP	94
	GEDA 1200 Z/ZP	100
	GEDA 1500 Z/ZP	110
	GEDA 3700 Z/ZP	126
	DŹWIGI ZĘBATEKOWE I DŹWIGI TOWAROWO-OSOBYWY	130
	GEDA MULTILIFT P6	134
	GEDA MULTILIFT P12	138
	GEDA MULTILIFT P18	142
	GEDA MULTILIFT P22	146
	GEDA PH 2032	152
	GEDA PH 2737	156
	GEDA PH 3240	160
	GEDA BL 2000	166
	GEDA SBL 2000	170
	GEDA 2 PK	176
	DŹWIGI ZĘBATEKOWE I MASZTOWE POMOSTY ROBOCZE	180
	GEDA MCP	182

DŹWIGI PRZEMYSŁOWE I DŹWIGI SERWISOWE	186
GEDA SH	188
DŹWIGI PRZEMYSŁOWE I DŹWIGI TOWAROWE	192
GEDA 850 ZM P	194
GEDA 1200 ZM P	198
DŹWIGI PRZEMYSŁOWE I PLATFORMY TRANSPORTOWE DLA TOWARÓW I OSÓB	202
GEDA 300 ZP P	204
GEDA 500 ZP P	208
GEDA 1200 ZP P	212
GEDA 1500 ZP P	216
DŹWIGI PRZEMYSŁOWE I DŹWIGI TOWAROWO-OSOBOWE	222
GEDA MULTILIFT P12 P	224
GEDA MULTILIFT P18 P	228
PODWIESZANE POMOSTY LINOWE	232
GEDA AB 450 / 650	234
GEDA AB STANDARD	236
GEDA AB 650 M	238
SYSTEM KUBŁÓW ZSYPOWYCH	240
GEDA SYSTEM KUBŁÓW ZSYPOWYCH COMFORT	242

www.geda.de





O FIRMIE GEDA

Od ponad dziewięciu dekad GEDA jest wielką marką w sektorze dźwigów budowlanych oraz reprezentuje na budowach na całym świecie jakość i unikalną wiedzę "Made in Germany". Przez dziesięciolecia firma wypracowała kompleksowy i bardzo szeroki asortyment produktów. Od kompaktowych wciągarek linowych dla rzemieślników, poprzez uniwersalne platformy transportowe, aż po dźwigi towarowo-osobowe. Asortyment produktów GEDA nie mógłby być bardziej bogaty. A dodatkowo jest uzupełniony pełną gamą dźwigów przemysłowych oraz rozwiązaniami nietypowym dla projektów specjalnych.





Siedziba główna firmy
Asbach-Bäumenheim, Bawaria

GEDA GmbH

Mertinger Straße 60
86663 Asbach-Bäumenheim
Tel.: +49 906 9809-0
Fax: +49 906 9809-50
www.geda.de

Gera, Turyngia

GEDA GmbH

Oddział Wschód

Ernst-M.-Jahr-Straße 5
07552 Gera
Tel.: +49 365 55280-0
Fax: +49 365 55280-29
www.geda.de

Bergkamen, Nadrenia Północna-Westfalia

GEDA GmbH

Oddział Północny-Zachód

Marie-Curie-Straße 11
59192 Bergkamen-Rünthe
Tel.: +49 2389 9874-32
Fax: +49 2389 9874-33
www.geda.de



Moskwa, Rosja

GEDA RUS, LLC

Tsentralnaya str., build. 3/1
biuro H-208 Nagornoye
Region Moskwa 141031
Federacja Rosyjska
Tel.: +7 495 150-42-67
Fax: +7 495 150-43-67
www.geda-lift.ru

Istambuł, Turcja

GEDA MAJOR

IS VE INSAAT MAKINALARI SAN. TIC. LTD. STI.

Semsettin Günaltay Cad. No:224 A
Blok K:2 D:5
Tüccarbasi/Erenköy
34734 Istambuł
Turcja
Tel.: +90 216 4782108
Fax: +90 216 4673564
www.geda-major.com.tr

League City, Texas, USA

GEDA USA, LLC

1151 Butler Road
League City (Houston), TX 77573
USA
Tel.: +1 713 6217272
Fax: +1 713 6217279
Tel. bezpłatny: +1 866 9734332
www.gedausa.com

Seul, Korea

GEDA KOREA

1708 (MetroDioVill Bldg.
Singogdeok-dong) 199
Baekboem-ro, Mapo-gu
Seul 04195
Korea
Tel.: +82 2 63837001
Fax: +82 2 63837009
www.gedakorea.com



INSTALACJE TYMCZASOWEGO STOSOWANIA

- ▶ **Wciągarki linowe**
- ▶ **Dźwigi zębatkowe**
 - Dźwigi towarowe**
 - Platformy transportowe dla towarów i osób**
 - Dźwigi towarowo-osobowe**
 - Masztowe pomosty robocze**
- ▶ **Linowe, podwieszane podesty robocze**
- ▶ **Kubły zsypane**



INSTALACJE STAŁEGO STOSOWANIA

- ▶ **Dźwigi przemysłowe**
- ▶ **Dźwigi zębatkowe**
 - Dźwigi towarowe**
 - Platformy transportowe dla towarów i osób**
 - Dźwigi towarowo-osobowe**





PRODUKTY SPECJALNE

- ▶ **Urządzenia zasilane bezprzewodowo**
- ▶ **Wciągarki linowe**
- ▶ **Dźwigi zębatkowe**



SERWIS

- ▶ **Wsparcie techniczne**
- ▶ **Usługi montażu**
- ▶ **Szkolenia / konferencje**
- ▶ **Obsługa klienta**



ROZWIĄZANIA FIRMY GEDA

Nieważne z czym mamy do czynienia - budowy, przemysł czy prace na elewacjach - GEDA oferuje zawsze właściwe rozwiązanie dla Twoich potrzeb.
Sprawdź! - www.geda.de/en/solutions

GEDA
ORIGINAL

Produkte

Einsatzwelten

GEDA Original

Referenzen

Home / Einsatzwelten

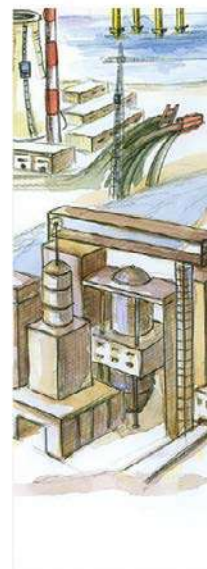
We offer you the right s



Solutions for the Construction site

With their flexibility and versatility, GEDA product solutions can handle virtually every construction challenge they are faced with.

Discover GEDA's diversity on the construction site and you will find the appropriate helper for your own particular line of work!



Solutions for Industry

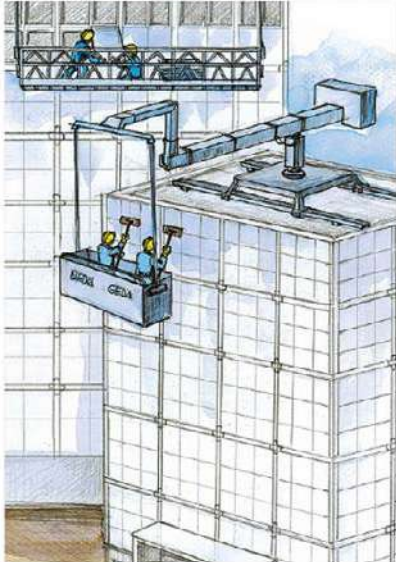
Using state-of-the-art industrial hoist solutions and produced specifically for a wide range of industrial applications.

Despite the sometimes challenging environmental conditions, GEDA's solutions ensure the safe transport of persons and goods. Discover the GEDA product solutions for your own industrial applications.





Solutions for your sector



For the

Engineering, GEDA solutions are designed specifically to the needs of industrial sectors. For rough conditions GEDA lift platforms are efficient and safe and materials. Product solutions for operations!


Solutions for Façade works

Façade work covers many different disciplines such as cleaning, new constructions or renovations. Whatever the requirements set by the architecture, statics or meteorological situations, GEDA has solutions for all exterior façade works. Discover the GEDA product solutions for your façade!



GEDA 1500 Z/ZP
Hamburg
Niemcy





**ZADOWOLENI
KLIENCI
OD PONAD
90 LAT!**

WSZECH- STRONNA OCHRONA TWOJEGO DŹWIGU



NOWOŚĆ! Maszyna zaokrąglająca kanty

Aby w przyszłości optymalnie zabezpieczyć krawędzie elementów naszych urządzeń przed korozją, zainwestowaliśmy w najnowszą technologię. Zaokrąglone krawędzie umożliwiają równomierne nałożenie powłok. Poprawia to znacznie trwałość powłoki antykorozyjnej właśnie, w tych krytycznych miejscach.

OCYNK I LAKIEROWANIE PROSZKOW / MALOWANIE

Zastosowanie wstępnie ocynkowanych blach zapewnia wysoką ochronę przed korozją. Poprzez późniejsze malowanie proszkowe, czy lakierowanie jest możliwe uzyskanie koloru urządzenia zgodnie z indywidualnym życzeniem klienta.

CYNKOWANIE GALWANICZNE

Wysoka odporność na korozję, a także optymalna wytrzymałość przy niskim ciężarze cechują ten materiał.

Cynkowanie galwaniczne zapewnia ochronę antykorozyjną i gwarantuje optymalne dopasowanie współpracujących ze sobą komponentów.

ZANURZANIE KATODOWE I LAKIEROWANIE PROSZKOWE

Poprzez nałożenie warstwy ochronnej poprzez zanurzenie w wannie z płynnym cynkiem powstaje trwała ochrona antykorozyjna.

Poprzez zanurzenie w kąpeli katodowej na powierzchnię elementów, najczęściej o skomplikowanych i bardzo skomplikowanych kształtach zostaje w procesie elektrolizy naniesiona warstwa zabezpieczenia podstawowego, które następnie lakieruje się proszkowo.

Dzięki wysokiej zawartości chromu i niklu stal nierdzewna V2A cechuje się wysoką odpornością na utlenianie i dlatego jest doskonałym materiałem odpornym na korozję.

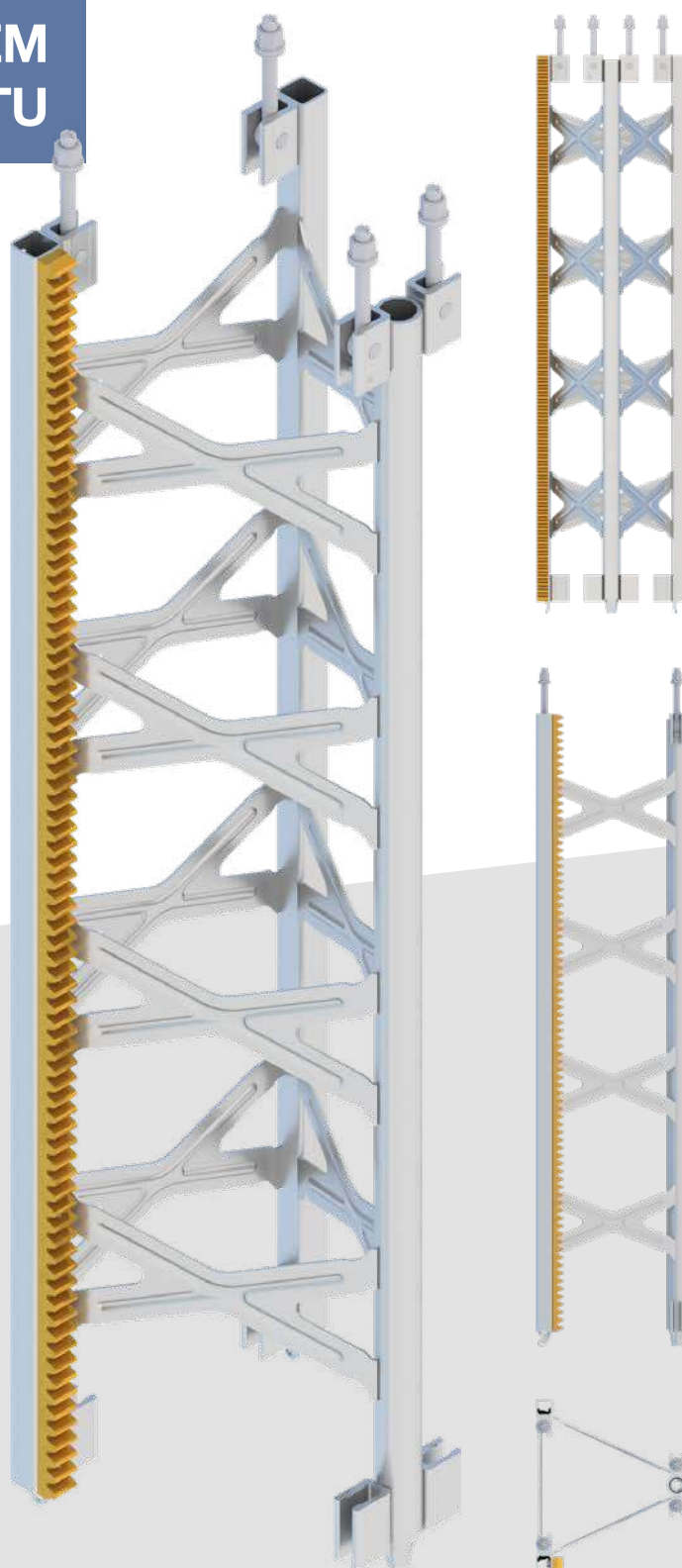
ALUMINIUM

CYNKOWANIE
OGNIOWE

V2A (STAL
NIERDZEWNA)

NOWA

**NAJBARDZIEJ
INNOWACYJNY
SYSTEM
MASZTU**



ZALETY MÓWIĄ SAME ZA SIEBIE!

- X

Przyszłościowy, bardzo ekonomiczny system masztu
 Genialny system masztu GEDA UNI-X-MAST znajduje różnorodne zastosowanie dla dźwigów firmy GEDA o nośności od 300 do 2000 kg.
- X

Całkowicie nowy koncept
 Dziesięciolecia know-how i wyjątkowe cechy, jak na przykład niegubiące się śruby i nakrętki sprawdzonego systemu GEDA UNI-MAST, przyczyniły się do opracowania nowego GEDA UNI-X-MAST. Rezultat jest imponujący, a wynik przekonuje doskonałymi właściwościami statycznymi.
- X

Kompatybilny ze sprawdzonym systemem GEDA UNI-MAST
 Sekcje masztu i elementy kotwiące nowego GEDA UNI-X-MAST są w pełni kompatybilne ze sprawdzonym systemem GEDA UNI-MAST.
- X

Niewielki ciężar
 Kwestie ochrony zdrowia i bezpieczeństwa pracy na placach budów stają się coraz bardziej ważnymi tematem. System GEDA UNI-X-MAST dzięki zmniejszeniu ciężaru sekcji masztów o 10% w porównaniu do GEDA UNI-MAST osiąga tu bardzo dobre wyniki!
- X

Uniwersalny adapter kotwień
 Dzięki specjalnie opracowanemu, uniwersalnemu uchwytowi kotwienia masztu, GEDA UNI-X-MAST może być dostosowany do indywidualnych wymogów każdej budowy.
- X

Made in Germany
 Wyjątkowa wytrzymałość i długowieczność użytkowania połączona ze sprawdzoną jakością produktów firmy GEDA: wszystkie komponenty systemu GEDA UNI-X-MAST posiadają markę „Made in Germany“.



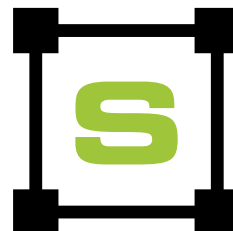
SYSTEMY MASZTU GEDA



GEDA UNI-X-MAST



GEDA VARIO-MAST



GEDA S-MAST

Instalacje tymczasowego stosowania

**GEDA
500 Z**

**GEDA
500 Z DUO**

**GEDA
300 Z/ZP**

**GEDA
500 Z/ZP**

**GEDA
1500 Z/ZP**

**GEDA
MULTILIFT P6**

**GEDA
MULTILIFT P18**

**GEDA
MCP**

**GEDA
1200 Z/ZP**

**GEDA
3700 Z/ZP**

**GEDA
MULTILIFT P12**

**GEDA
MULTILIFT P22**

**GEDA
BL 2000**

**GEDA
SBL 2000**

Instalacje stałego zastosowania

**GEDA
850 ZM P**

**GEDA
300 ZP P**

**GEDA
500 ZP P**

**GEDA
1500 ZP P**

**GEDA
MULTILIFT P18 P**

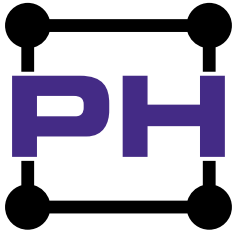
**GEDA
1200 ZM P**

**GEDA
1200 ZP P**

**GEDA
MULTILIFT P12 P**

**GEDA
Seria SH**

Produkty specjalne



GEDA PH-MAST



GEDA ALU-LADDER



GEDA ALU-MAST

**GEDA
PH 2032**

**GEDA
PH 2737**

**GEDA
PH 3240**

**GEDA
200 Z**

**GEDA
300 Z**

Instalacje tymczasowego stosowania

**GEDA
Seria SH**

Instalacje stałego zastosowania

**GEDA
2 PK**

**GEDA
300 Z BOILER
HOIST**

Produkty specjalne

Dyrektywa maszynowa 2006/42/EC

EN 14492-2

Wciągarki linowe

GEDA STAR
GEDA MINI
GEDA MAXI

EN 12158-2

Wyciągi pochyłe

GEDA LIFT
GEDA BatteryLadderLIFT

EN 12158-1

Pionowe dźwigi
budowlane
Dźwigi towarowe

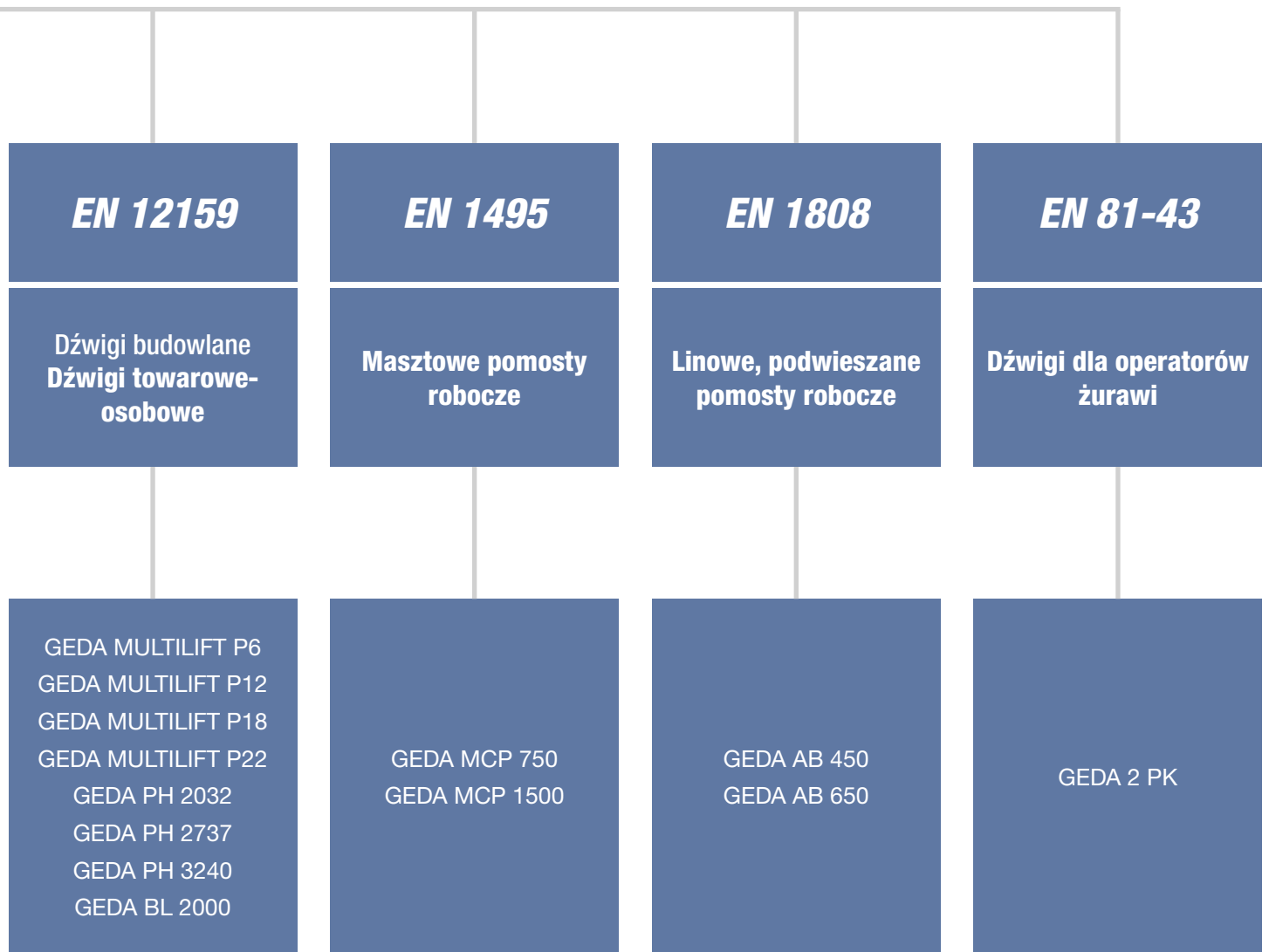
GEDA 200 Z
GEDA 300 Z
GEDA 500 Z

NOWA

EN 16719

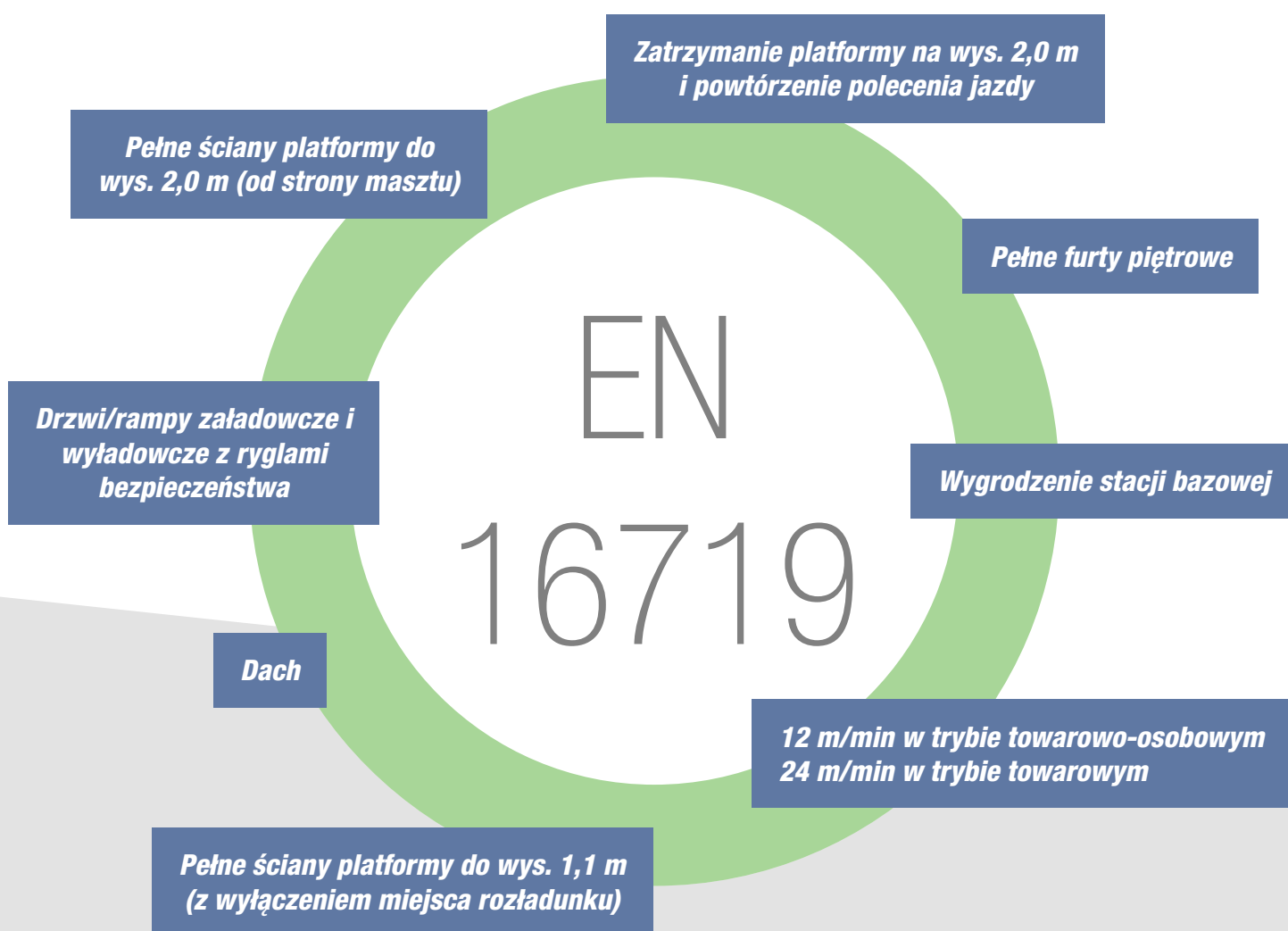
**Platformy
transportowe**
(tymczasowego
zastosowania)

GEDA 300 Z/ZP
GEDA 500 Z/ZP
GEDA 1200 Z/ZP
GEDA 1500 Z/ZP
GEDA 3700 Z/ZP



Firma GEDA jest już doskonale przygotowana do wdrożenia wymagań nowej normy EN 16719, która od teraz ma zastosowanie do platform transportowych. Nowe przepisy nakładają szerokie wymagania bezpieczeństwa, na przykład w odniesieniu do wygradzeń jednostek bazowych, furt piętrowych, dachów itp.

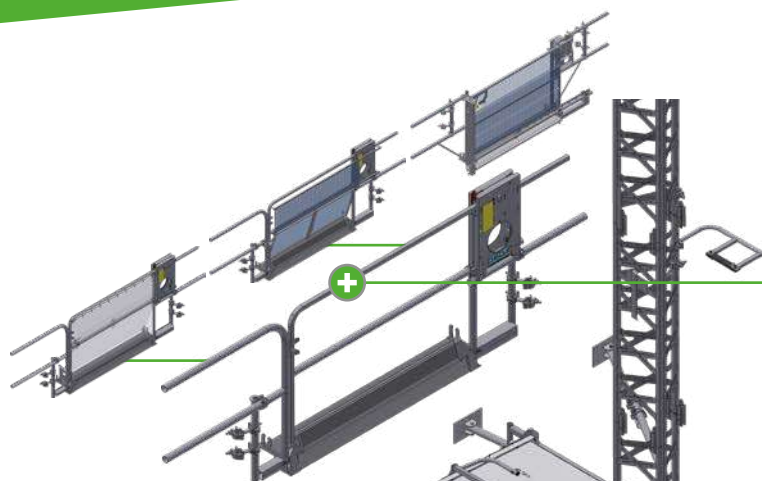
Na kolejnych stronach można znaleźć wymagania tejże normy oraz odpowiadające im, zorientowane na klienta i ekonomiczne rozwiązania firmy GEDA.



ROZWIĄZANIA FIRMY GEDA!

*Ekonomiczne ✓
Badania typu wykonane przez TÜV SÜD ✓
Zorientowane na klienta ✓*

EN
16719



**Wypełnienie furt pięterowych
(dostępny zestawy modyfikujący)**

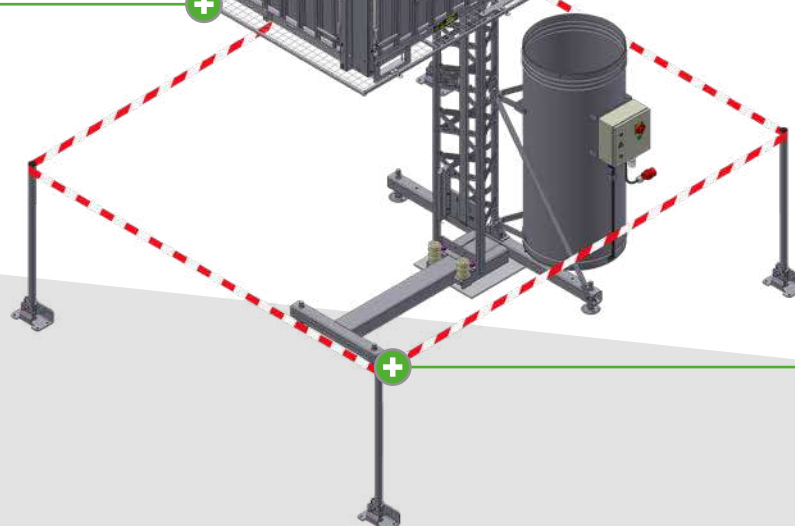
**Pełne ściany platformy do
wys. 2,0 m (od strony masztu)**

Zamek bezpieczeństwa

**Nowe, innowacyjne sterowanie, z
zintegrowanym zatrzymaniem na 2 m**

Siatka zabezpieczająca jazdę w dół

**Pełne ściany platformy do wys. 1,1 m
(z wyłączeniem miejsca rozładunku)**



Wygradzenie



**12 m/min w trybie towarowo-osobowym
24 m/min w trybie towarowym**

CENTRUM SERWISOWE GEDA
Siedziba firmy, Asbach-Bäumenheim
Niemcy



SERWIS





WSPARCIE TECHNICZNE



Pomoc w kwestiach technicznych

- Wsparcie techniczne we wszystkich kwestiach związanych z elektryką i mechaniką
- Wsparcie telefoniczne w przypadku awarii na budowie



Obliczanie sił dla standardowych przypadków kotwień dźwigów

- Informacje techniczne na temat występujących sił kotwiących oraz nacisków na podłoże



Kompleksowa obsługa części zamiennych

- Wykwalifikowani specjaliści służą fachowym doradztwem w zakresie części zamiennych, przyjmowaniem zamówień i wysyłką



Wysoki poziom dostępności części zamiennych

- Zapewniamy dostępność naszych części zamiennych przez co najmniej 10 lat



Szybka dostawa

- W przypadku zamówień otrzymanych do godziny 16.00 możliwa jest wysyłka tego samego dnia w zależności od miejsca przeznaczenia, rodzaju przesyłki i zakresu zamówienia

USŁUGI MONTAŻOWE



Planowanie i wdrażanie wykonywania zadań u klientów

- GEDA wykonuje naprawy, testy zapobiegania wypadkom oraz badania techniczne (UDT) sprzętu dla swoich Klientów
- Zawsze koncentrujemy się na dostosowaniu do indywidualnych wymagań klienta - obejmuje to również unikanie długich czasów oczekiwania



Niezawodny serwis - na całym świecie

- Nasi klienci, czy to na platformach wiertniczych, w rafineriach, czy w obszarach chronionych przed wybuchem itp., mogą polegać na rozwiązaniach i usługach firmy GEDA w trudnych warunkach środowiskowych, takich jak ekstremalne zimno lub duże zapylenie



Instrukcje stanowiskowe i pomoc techniczna

- Profesjonalne instrukcje i wsparcie dostosowane do potrzeb klienta, zapewniane przez wykwalifikowanych techników serwisowych GEDA



Partnerzy serwisowi

- Bliskość do klienta jest naszym celem: GEDA jest reprezentowana na całym świecie przez wykwalifikowanych profesjonalnych dealerów, którzy są również odpowiedzialni za serwis w swoich lokalnych obszarach



SZKOLENIA / KONFERENCJE



Bieżący program szkoleń

- Tu możesz uaktualnić swoją wiedzę o produktach firmy GEDA! Oferujemy bogaty program szkoleniowy dla personelu montażowego i serwisowego naszych dealerów oraz dla naszych klientów końcowych
- Kursy szkoleniowe mogą być prowadzone zarówno w Niemczech, jak i za granicą, w różnych językach. Doskonale połączenie teorii i praktyki!

**Możesz znaleźć aktualny
program szkolenia na:
www.geda.de/en/service**





OBSŁUGA KLIENTA



Naprawa i przeglądy w Centrum Serwisowym

- Specjaliści firmy GEDA wykonują wszelkie naprawy oraz prace serwisowe i konserwacyjne
- Uzgadnianie dokumentacji dla dozoru technicznego (UDT)



Umowy serwisowe

Dzięki umowie serwisowej gwarantujemy regularne przeglądy, które dają wiele korzyści:

- Gwarancja bezpiecznego użytkowania urządzenia, także pomiędzy przeglądami
- Redukcja defeków i usterek, co pozwala zaoszczędzić na kosztach przestoju i napraw
- Optymalizacja bezpieczeństwa eksploatacji i utrzymanie wartości systemu

Oferujemy umowy serwisowe dostosowane do Państwa indywidualnych wymagań



Wymiana starych urządzeń na nowe

- Kiedy kupujesz nowe urządzenie, my i nasi partnerzy handlowi przedstawimy Państwu wycenę wymiany starego urządzenia na nowe

URZĄDZENIA AKUMULA- TOROWE

URZĄDZENIA SPECJALNE







**Praca bezprzewodowa
poprzez sterowanie
poręcznym pilotem**

**Niezwykle krótki czas
montażu, bo tylko
ok. 5 minut**

**Opłaca się stosować dla
budynków - już od
pierwszego piętra**

**3 urządzenia w jednym
zastosowaniu, drabina
rozstawna, drabina
przystawna, wciągarka
drabinowa LIFTLeiter**

**Krótki czas ładowania
akumulator - 100 %
naładowanie do
ok. 2 godz.**

**Możliwe sterowanie za
pomocą aplikacji WLAN
telefonem komórkowym**









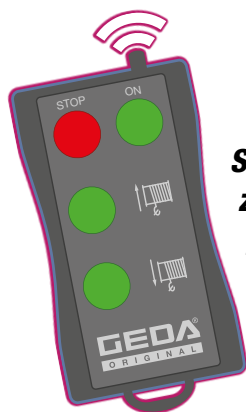
Nowość na skalę światową! GEDA AkkuLeiterLIFT

Kompaktowa drabina transportowa GEDA AkkuLeiterLIFT to światowa nowość wśród małych wyciągów towarowych. Zastosowania tego urządzenia są bardzo uniwersalne i prawie nieograniczone. Bezpieczny transport różnego rodzaju materiałów odbywa się na drodze sterowania bezprzewodowego, za naciśnięciem jednego przycisku, bez irytującej plątaniny kabli. Szybki i nieskomplikowany montaż, które może być realizowany przez jedną osobę w przeciągu do 5 minut to cecha charakterystyczna urządzenia, które pozwala na transport różnego rodzaju materiałów o łącznej wadze do 120 kg, wykorzystując zasilanie wydajnym akumulatorem litowo-jonowym 24 V/10 Ah i przy zastosowaniu różnych typów platform ładunkowych na wysokość do 10 m. Prędkość podnoszenia wynosi 15 m/min. Sterowanie urządzeniem odbywa się bezprzewodowo pilotem lub telefonem komórkowy, wykorzystując odpowiednia aplikacje. Sprytna kombinacja roboczej drabiny przystawnej i rozstawnej (kozła) w połączeniu z praktycznym zestawem łączników drabin umożliwia osiągnąć wysokości podnoszenia od 2,2 m do 10 m.

Dane techniczne:

	120 kg
	10 m
	15 m/min
	24 V/10 Ah

**Minimalna ilość komponentów
oraz montaż bez użycia narzędzi!**



**Sterowanie
zdalne -
pilotem w
standardzie**

**Sterowanie
WLAN za
pomocą
aplikacji na
telefon
komórkowy:**



Apple i logo Apple są znakami towarowymi firmy Apple Inc. zarejestrowanymi w Stanach Zjednoczonych i innych krajach. App Store to znak usługowy firmy Apple Inc. zarejestrowany w USA i innych krajach. Google Play i logo Google Play są znakami towarowymi firmy Google Inc.

Platforma transportowa:



Platforma transportowa Basic
Nr kat. 65310



Platforma transportowa Standard
Nr kat. 65320



Platforma transportowa Premium
Nr kat. 65330



Platforma transportowa Solar
Nr kat. 65364

Drabina GEDA LIFTLeiter:



GEDA LIFTLeiter 4500
Nr kat. 65210



GEDA LIFTLeiter 2400
Nr kat. 65220



Łącznik drabin
Nr kat. 65230

Wysokość podnoszenia 2,2 - 2,4 m



1 x GEDA LIFTLeiter 2400

Wysokość podnoszenia 2,2 - 6,8 m



1 x GEDA LIFTLeiter 4500
1 x GEDA LIFTLeiter 2400
1 x Łącznik drabin

Wysokość podnoszenia 2,2 - 10 m



2 x GEDA LIFTLeiter 4500
1 x GEDA LIFTLeiter 2400
2 x Łącznik drabin

Akcesoria:



Akumulator Li-Ion 24V/10Ah
Nr kat. 65420



Ładowarka
Nr kat. 65430



Uchwyt górny taśmy
Nr kat. 65410



Pręt dolny
Nr kat. 65450



Pojemnik transportowy +
Nr kat. 65470

**Dodatkowe akcesoria
znajdziecie na stronie:
www.geda.de**







WCIĄGARKI LINOWE

URZĄDZENIA TYMCZASOWEGO ZASTOSOWANIA

URZĄDZENIA SPECJALNE

GEDA® STAR 200 STANDARD STAR 250 COMFORT



Lekka, obrotowa
wciągarka linowa

Bardzo prosta metoda
transportu materiałów,
nawet w ekstremalnie
trudnych warunkach

Możliwy montaż przez
tylko jedną osobę

Wszechstronne możliwości
mocowania wciągarek

Różnorodne uchwyty
transportowe





GEDA STAR

Od dziesięcioleci budowniczowie ze wszystkich branż doceniają zalety wciągarki GEDA Star. Niezależnie od tego, czy jest to nowy projekt budowlany, czy prace remontowe: wszechstronne wciągarki linowe imponują wysoką nośnością i przekonują łatwością transportu materiału, nawet w trudnych warunkach. Szeroka gama różnorodnych uchwytów ładunkowych, takich jak zasobniki, uchwyty lub kosze, sprawia, że wciągarki serii GEDA Star idealnie dostosowują się do wymagań placów budów.

Szczególnie praktyczne: kompaktowe urządzenia można zainstalować w dowolnym miejscu na rusztowaniu, w otworze okiennym, między piętrami lub na dachu obiektu. Napęd można oddzielić od ramienia obrotowego, co pozwala na montaż przez jedną osobę.

GEDA® STAR 200 STANDARD



Dane techniczne:



200 kg



25/50 m

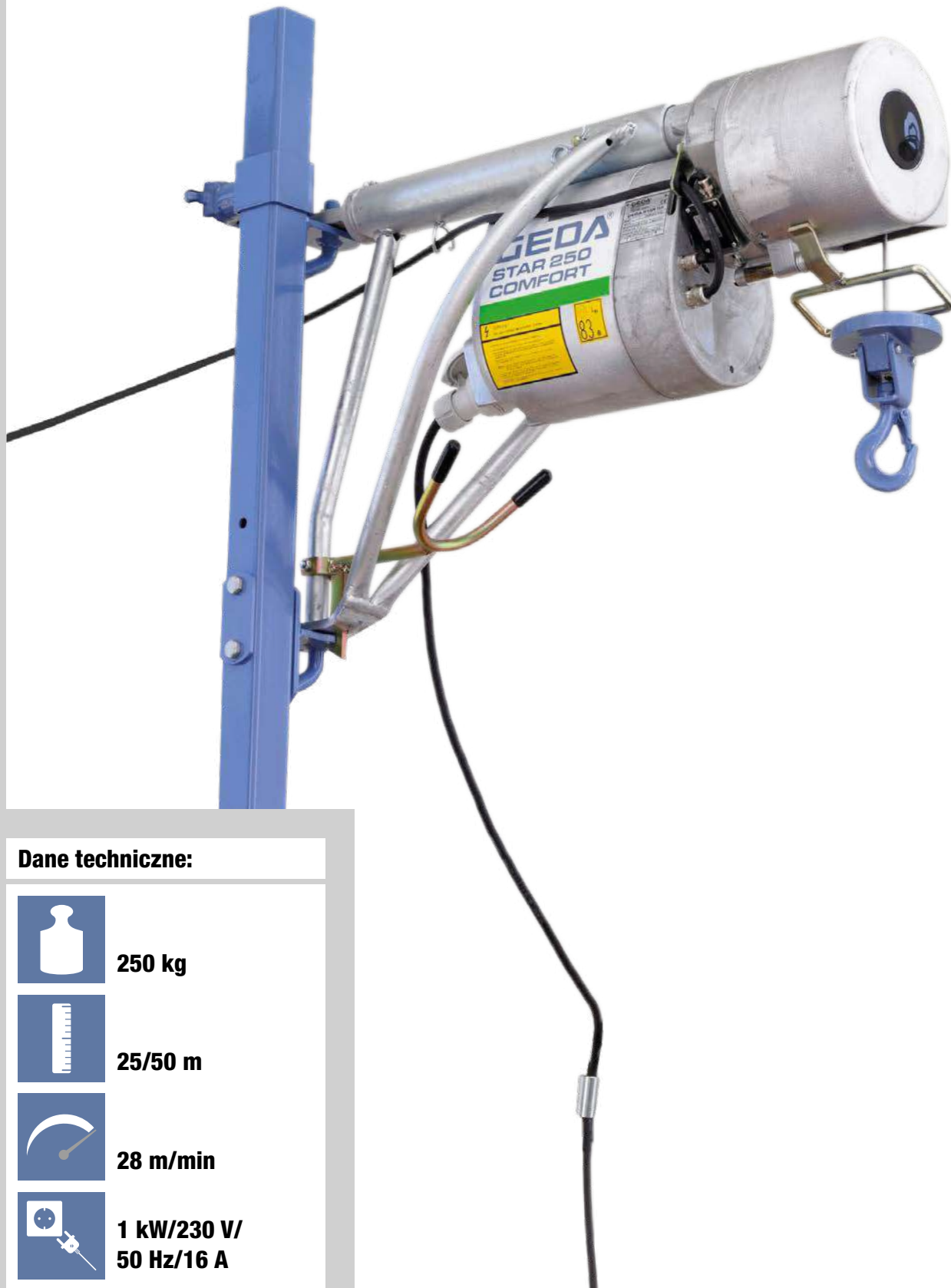


22 m/min



**1 kW/230 V/
50 Hz/16 A**

GEDA® STAR 250 COMFORT



Dane techniczne:



250 kg



25/50 m



28 m/min



**1 kW/230 V/
50 Hz/16 A**



GEDA STAR dla prostego transportu materiałów, nawet w ekstremalnie trudnych warunkach

Wszeczhonronne uchwyty mocujace:

Furty piętrowe:



Uchwyty rusztowaniowy

Wygodny uchwyty mocujacy do rur o srodniczy 1½"

Nr kat. 01860



Uchwyty midzystopowy

Uchwyty midzystopowy rozsuwalny od 230 do 325 cm dla waskich otworów okiennych i klatek schodowych, połozenie ramienia dla wysięgnika regulowane

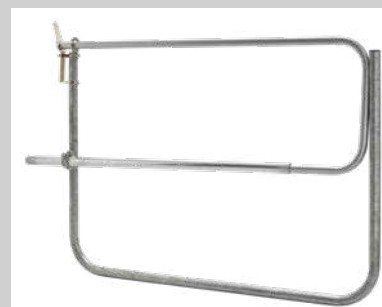
Nr kat. 01862



Stojak trójnożny

Wolnostojacy stojak trójnożny dla dachów płaskich i otwartych pięt

Nr kat. 01863



Simple

Nr kat. 01206



ECO S

Nr kat. 42500

Akcesoria/Uchwyty ładunkowe:



Uchwyt kubłowy dla 2 wiader
Nr kat. 01810



Uchwyt kubłowy dla 4 wiader
Nr kat. 01811



Zawiesie na wiadra dla 4 sztuk
Nr kat. 01812



Pojemnik przechylny 35 l
Nr kat. 01813



Pojemnik przechylny 65 l
Nr kat. 01814



Silos na zaprawę 65 l
Nr kat. 01815



Kosz na kamienie
Nr kat. 01816



Zawiesie łańcuchowe dla tacek
Nr kat. 01817



Uchwyt do płyt
Nr kat. 01819



Kosz transportowy
Nr kat. 01820

**Dodatkowe akcesoria
znajdziecie na stronie:
www.geda.de**



GEDA®
MINI 60 S
MAXI 120 S
MAXI 150 S



**Szybki i bezpieczny
transport materiałów**

Bardzo szybki montaż

**Idealne źródło transportu
pionowego dla monterów
rusztowań, elewacji,
malarzy oraz dociępień**

**Rozległe zabezpieczenia
funkcjonowania wciągarek**

**Różnorodne uchwyty
transportowe**





GEDA MINI / MAXI

Dzięki dwóm prędkościom podnoszenia, prostemu montażowi i rozbudowanym funkcjom bezpieczeństwa, wciągarki linowe serii GEDA Mini / Maxi są idealnymi pomocnikami w wydajnym, a jednocześnie bezpiecznym transporcie części rusztowań i materiałów budowlanych.

Napęd wciągarki z bębniem i linką stalową może być montowany na najniższej ramie rusztowaniowej, a nie transportowany górną, na żądane miejsce odbioru materiału, podczas gdy trafia tam wyłącznie lekki wysięgnik obrotowy, który może być mocowany na dowolnej wysokości rusztowania. Oznacza to, że wciągarki linowe tego typu są bardzo mobilne, ergonomiczne, łatwo się montują i można je łatwo przemieszczać na różnych realizacjach etapach budowy.

Szeroka gama akcesoriów i uchwytów ładunkowych sprawia, że te kompaktowe wciągarki linowe są naprawdę wszechstronne w branży budowlanej. Niezależnie od tego, czy chodzi o duże elementy rusztowań, załadowane taczki, wiadra czy inne materiały budowlane - wciągarki linowe GEDA serii Mini / Maxi od dziesięcioleci są powszechnie znane na placach budów Europy i całego świata i gwarantują prosty, energooszczędny i wydajny transport materiałów.

GEDA[®] MINI 60 S



Dane techniczne:



60 kg



40/70 m



23/69 m/min



0,25/0,75 kW/
230 V/50 Hz/16 A

GEDA[®] MAXI 120 S



Dane techniczne:



120 kg



40/70 m



20/60 m/min



0,45/1,35 kW/
230 V/50 Hz/16 A

Osiągalna również
jako wersja z
zasilaniem 110 V!

GEDA® MAXI 150 S



Dane techniczne:



150 kg



40/70 m



15/45 m/min



**0,45/1,35 kW/
230 V/50 Hz/16 A**

**Podwojenie nośności?
Z firmą GEDA - bardzo
proste!**

**Zwiększ udźwig i możliwości wciągarki
GEDA MAXI 150 S poprzez zastosowanie
paru dodatkowych elementów***



Wysięgnik obrotowy (300 kg)

Nr kat. 01272



Rolka zwrotna (300 kg)

Nr kat. 01273



Obciążnik dodatkowy haka

Nr kat. 56956

* Dane techniczne GEDA MAXI 150 S zmieniają się w następujący sposób:
Nośność 300 kg; wysokość podnoszenia 16/26 m; prędkość podnoszenia 7/21 m / min

GEDA® MINI / MAXI

FUNKCJE BEZPIECZEŃSTWA:

GEDA MINI / MAXI

Szybka i bezpieczna wciągarka linowa dla transportu elementów i materiałów przy rusztowaniach



Proste nałożenie liny na rolki wysięgnika, bez ich demontażu



Zintegrowany z napędem wyłącznik krańcowy włącza się po osiągnięciu przez hak transportowy wysięgnika, przy przeciążeniu lub zaczepieniu o rusztowanie / obiekt



Silnik zatrzymuje się poprzez włączenie się wyłącznika krańcowego napędu, gdy lina jest luźna - w ten sposób pozostaje ona zawsze napięta na bębnie napędu

Wysięgnik obrotowy:



Wysięgnik obrotowy

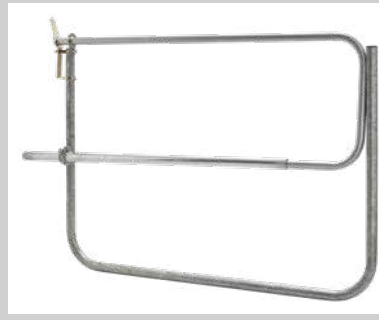
Nr kat. 05711



Uchwyt wysięgnika

Nr kat. 29497

Furty piętrowe:



Simple

Nr kat. 01206



ECO S

Nr kat. 42500

Akcesoria/Uchwyty ładunkowe:



Hak dla elementów rusztowań
Nr kat. 01408



Uchwyt 5-ciu haków
Nr kat. 01827



Stropiki stalowe
Nr kat. 03066



Zawieszanie na wiadra dla 4 sztuk
Nr kat. 01812



Pojemnik przechylny 65 l
Nr kat. 01814



Silos na zaprawę 65 l
Nr kat. 01815



Zawieszanie parciane
Nr kat. 01432



Uchwyt kubkowy dla 2 wiader
Nr kat. 01810



Uchwyt kubkowy dla 4 wiader
Nr kat. 01811



Kosz na kamienie
Nr kat. 01816



Zawieszanie łańcuchowe dla taczek
Nr kat. 01817



Uchwyt do płyt
Nr kat. 01819



Kosz transportowy
Nr kat. 01820



Wózek transportowy
Nr kat. 47760



Kłódka zabezpieczająca
Nr kat. 01429

**Dodatkowe akcesoria
znajdziecie na stronie:**
www.geda.de



GEDA® LIFT 200 STANDARD LIFT 250 COMFORT FIXLIFT 250



Tysiącrotnie sprawdzony,
idealny środek
transportowy na
każdej budowie

Prosty montaż, bez
konieczności użycia
narzędzi

Solidne wykonanie

Rozległe zabezpieczenia
funkcjonowania wciągarek

Różnorodne uchwyty
transportowe





GEDA LIFT

Szybki i łatwy montaż bez użycia narzędzi, solidne wykonanie, bezawaryjna praca, niewielkie zapotrzebowanie miejsca użytkowania i wszechstronne możliwości zastosowania wyciągów pochyłych GEDA LIFT przekonują od dziesięcioleci użytkowników we wszystkich branżach. Nie bez powodu tradycyjny produkt firmy GEDA został sprzedany już ponad 85 000 razy.

Zastosowanie praktycznych uchwytów transportowych umożliwia przetransportowanie niemal wszystkie materiały budowlanych na dach lub do wnętrza obiektów. Dla każdego dekarza, hydraulika, murarza, montera wyposażenia wnętrz, kafelkarza, czy też posadzkarza – wyciąg towarowy GEDA LIFT to odpowiednie urządzenie transportu każdego rodzaju materiałów budowlanych i dla każdego zadania.

W zależności od lokalnych warunków można wybierać spośród trzech różnych wariantów wind o prędkościach podnoszenia do 38 m/min. Zasilanie 230 V/50 Hz z jednej strony jest bardzo dostępne, przez co łatwe do realizacji, a z drugiej umożliwia transportu materiału o masie do nawet 250 kg. Realny udźwig urządzenia zależy od rodzaju użytych aluminiowych profili segmentów szynowych, ich długości, nachylenia i podparcia.

GEDA® LIFT 200 STANDARD



Dane techniczne:



200 kg



19 m



25 m/min



**1 kW/230 V/
50 Hz/16 A**

GEDA® LIFT 250 COMFORT



Dane techniczne:



250 kg



19 m



30 m/min



**1,3 kW/230 V/
50 Hz/16 A**

Osiągalny również
jako wersja z
zasilaniem 110 V!

GEDA®
FIXLIFT 250



**Uniwersalny
system
GEDA LIFT!**



Dane techniczne:



250 kg



19 m



19/38 m/min



**0,6/1,2 kW/230 V/
50 Hz/16 A**

Akcesoria/Uchwyty ładunkowe:



Segment szynowy 2 m 200 kg
Nr kat. 03378



Segment szynowy 1 m 200 kg
Nr kat. 03379



Segment szynowy 2 m 250 kg
Nr kat. 02888



Segment szynowy 1 m 250 kg
Nr kat. 02889



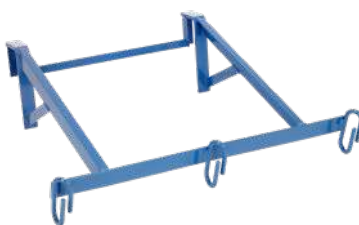
Podpora szyn
Nr kat. 05643



Platforma uniwersalna
Nr kat. 02893



Osłona przednia platformy uniwersalnej
Nr kat. 02862



Uchwyt do wiader
Nr kat. 02817



Pomost transportowy Vario
Nr kat. 02895



Duża platforma transportowa
Nr kat. 02253



Platforma dla dachówek
Nr kat. 02860



Uchwyt do transportu płyt
Nr kat. 02831

Akcesoria/Uchwyty ładunkowe:



Podpora uchwyty do transportu płyt
Nr kat. 02812



Zasobnik przechylny z mechanizmem wywrotowym
Nr kat. 02818



Załamanie szyn
Nr kat. 02877



Załamanie szyn asymetryczne
Nr kat. 02828



Układ jezdny
Nr kat. 02822



Wózek połącziowy
Nr kat. 02884



Podporcie dachowe szyn
Nr kat. 02826



Podwozie transportowe
Nr kat. 02886



Sanie jezdne przechylne
Nr kat. 02855

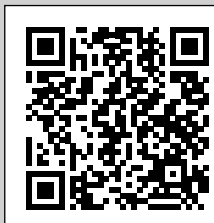


Zasobnik przechylny (tylko dla sań jezdnych przechylnych)
Nr kat. 02856



Pojemnik transportowy
Nr kat. 46309

**Dodatkowe akcesoria
znajdziecie na stronie:
www.geda.de**



**Wszechstronne
możliwości zastosowania!**


GEDA® LIFT

- ▶ **silna**
- ▶ **szybka**
- ▶ **efektywna**



GEDA®

ORIGINAL



Opłacalne
zastosowanie
już przy niskich
wysokościach!



Oszczędność
czasowe!



Chroniące
zdrowie!



Oszczędzające
koszty!

GEDA® UMZUGLIFT



GEDA UMZUGLIFT

Pochyły wyciąg do przewodarek GEDA Umzuglift oznacza koniec żmudnego przeciągania nieporęcznych mebli lub ciężkich kartonów przez wąskie klatki schodowe. Oferowany asortyment obejmuje trzy różne typy urządzeń, które w zależności od lokalnych warunków można stosować indywidualnie do potrzeb. Profesjonalne środki transportowe są dostępne w trzech wersjach „GEDA Umzuglift 200 Standard”, „GEDA Umzuglift 250 Comfort” i „GEDA Umzuglift 250 Perfect”.

W zależności od typu, wyciąg może szybko i bezpiecznie przemieścić ładunki do 250 kg na maksymalną wysokość do 18,3 metra.

Wszystkie modele charakteryzują się niewielkim zapotrzebowaniem miejsc i to zarówno podczas transportu, jak i użytkowania. Wąskie chodniki lub skomplikowane, pełne załamań dziedzińce wewnętrzne nie stanowią problemu dla wykonania przewoźki z zastosowaniem wyciągu GEDA.

W przypadku transportu szczególnie delikatnych mebli lub towarów zalecane jest zastosowanie wyciągu „GEDA Umzuglift 250 Perfect”. W tej wersji winda wyposażona jest w specjalny, łagodny start i zatrzymanie platformy, które to gwarantują szczególnie delikatny transport.

Dane techniczne:



250 kg



18,3 m



0-15-30 m/min



**1,5 kW/230 V/
50 Hz/16 A**

Akcesoria/Uchwyty ładunkowe:



Segment szynowy 2 m 250 kg
Nr kat. 02888



Segment szynowy 1 m 250 kg
Nr kat. 02889



Podstawki dolne, przestawne
Nr kat. 11295



Załamane szyny asymetryczne
Nr kat. 02828



Podpora szyn
Nr kat. 05643



Rura uchwyty wysięgnika
Nr kat. 03394



Duża platforma transportowa
Nr kat. 02253



Platforma obrotowa
Nr kat. 18722



Segment górny
Nr kat. 10061



Segment górny ze sterowaniem
Nr kat. 19770



Wysięgnik montażowy
Nr kat. 02205

**Dodatkowe akcesoria
znajdziecie na stronie:
www.geda.de**



GEDA® SOLARLIFT






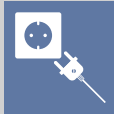
GEDA SOLARLIFT

Bardzo delikatne elementy paneli słonecznych czy też moduły fotowoltaiczne są bezpiecznie transportowane do montażu na dach, za pomocą wyciągów pochyłych GEDA Solarlift. Specjalnie zaprojektowana „solarna” platforma transportowa gwarantuje delikatny i bezpieczny transport cennych elementów na miejsce montażu.

Wyciąg GEDA Solarlift jest łatwy w transporcie i w przechowywaniu. Urządzenie można łatwo przenieść na nowe miejsce użytkowania, ponieważ jest demontowalne na pojedyncze części. Na placu budowy urządzenie przekonuje szybkim i łatwym montażem, bez dodatkowych narzędzi, a także może być używane na placach budów z ograniczonym dostępem, gdyż jednostka podstawowa jest bardzo kompaktowa i zajmuje niewiele miejsca. Realny udźwig urządzenia zależy od rodzaju użytych aluminiowych profili segmentów szynowych, ich długości, nachylenia i podparcia.

Oprócz wariantów z jedną prędkością podnoszenia GEDA Lift 200 Standard i GEDA Lift 250 Comfort oferowany jest również dwubiegowy wyciąg GEDA Fixlift 250.

Dane techniczne:

	250 kg
	19 m
	19/38 m/min
	0,6/1,2 kW/230 V/ 50 Hz/16 A

Akcesoria/Uchwyty ładunkowe:



Segment szynowy 2 m 200 kg
Nr kat. 03378



Segment szynowy 1 m 200 kg
Nr kat. 03379



Segment szynowy 2 m 250 kg
Nr kat. 02888



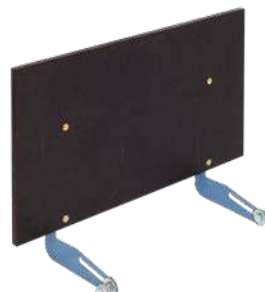
Segment szynowy 1 m 250 kg
Nr kat. 02889



Podpora szyn
Nr kat. 05643



Platforma uniwersalna
Nr kat. 02893



Osłona przednia platformy uniwersalnej
Nr kat. 02862



Platforma dla paneli solarnych
Nr kat. 02908



Uchwyt do transportu płyt
Nr kat. 02831



Załamanie szyn
Nr kat. 02877



Załamanie szyn asymetryczne
Nr kat. 02828



Układ jezdny
Nr kat. 02822



Podporcie dachowe szyn
Nr kat. 02826



Podwozie transportowe
Nr kat. 02886



Pojemnik transportowy
Nr kat. 46309

**Dodatkowe akcesoria
znajdziecie na stronie:**
www.geda.de







DŹWIGI ZĘBATKOWE DŹWIGI TOWAROWE

URZĄDZENIA TYMCZASOWEGO ZASTOSOWANIA

URZĄDZENIA SPECJALNE

GEDA® 200 Z

Doskonale narzędzie pracy dla pracowników budowlanych i monterów rusztowań

Bardzo lekka platforma transportowa - tylko 44 kg

Prosty i szybki montaż

Platforma obrotowa o 90°, w obie strony

Oszczędności miejsca przy za- i rozładunku wykonywane równoległe do elewacji





GEDA 200 Z

Kompaktowy i lekki dźwig towarowy GEDA 200 Z jest idealnym urządzeniem transportowym dla monterów rusztowań oraz rzemieślników budowlanych i przekonuje prostym montażem wykonywanym bezpośrednio z kosza transportowego oraz wyjątkowo niewielkim zapotrzebowaniem miejsca.

Opatentowane szybkozłączne segmentów drabiny zastępuje skomplikowane połączenia śrubowe, co umożliwi szybki i łatwy montaż urządzenia. Kompletna jednostka podstawowa GEDA 200 Z wymaga jedynie 1,5 x 1,5 m powierzchni posadowienia, a kosz transportowy ważący zaledwie 44 kg może być bez problemu ładowany w pozycji równoległej do budynku. Dzięki realizacji rozładunku na piętrze poprzez jej obrót o 90° w lewo lub w prawo jest on w bardzo prosty i łatwy do zrealizowania na realnych obiektach.

Przy udźwigu 200 kg i prędkości podnoszenia 25 m/min GEDA 200 Z posiada wysokość podnoszenia do 35 m. Łatwa w utrzymaniu i serwisowaniu konstrukcja dźwigu towarowego zapewnia szybkie montaż rusztowań oraz płynny i efektywny transport materiałów na placach budów.

Dane techniczne:

 **200 kg**

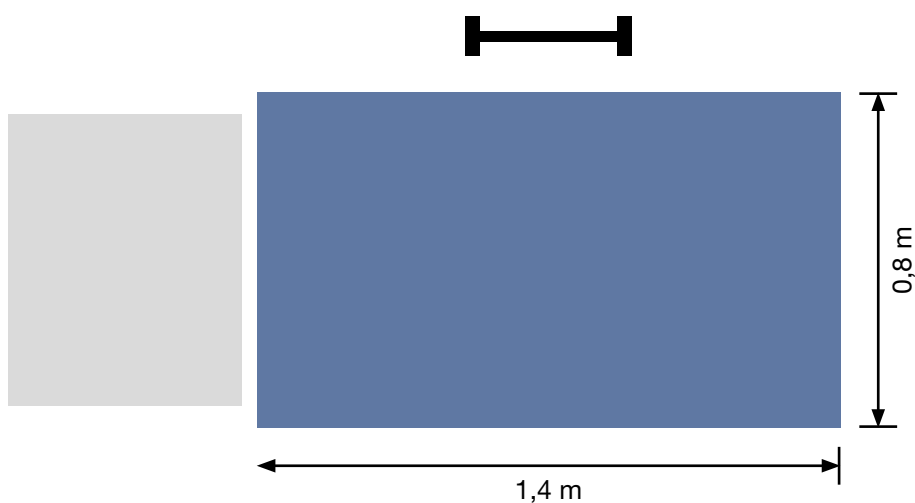
 **35 m**

 **25 m/min**

 **1,7 kW/230 V/
50 Hz/16 A**

Platforma:

Idealne urządzenie dla monterów rusztowań oraz pracowników budowlanych



GEDA 200 Z Obrotowy kosz transportowy

1 rampa za- i rozładunkowa

Akcesoria:

**Dodatkowe akcesoria
znajdziecie na stronie:
www.geda.de**

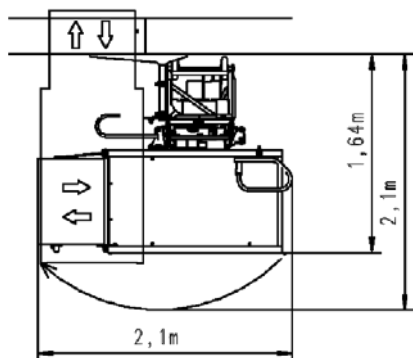


Furty piętrowe:

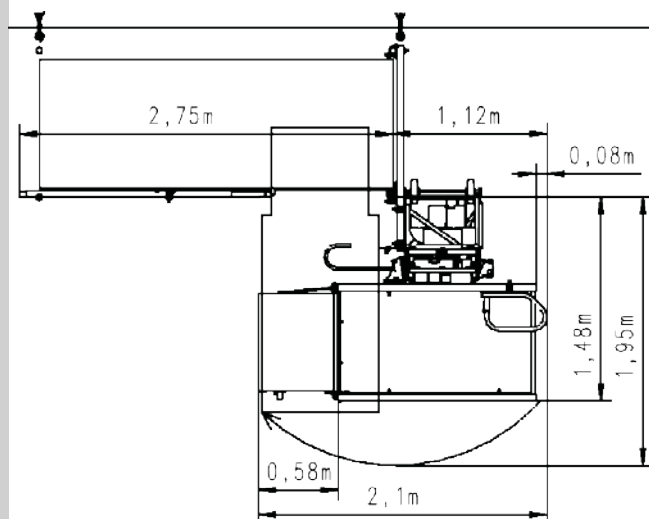


ECO
Nr kat. 38500

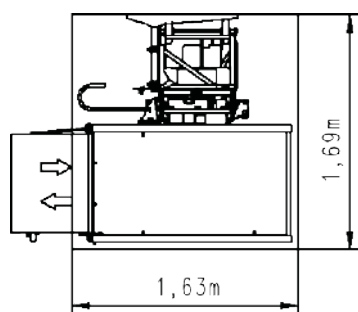
Zapotrzebowanie miejsca:



Przy montażu bezpośrednio przy fasadzie



Przy montażu przed rusztowaniem



Wymiary szyby windowego



GEDA® 300 Z

Przestronny środek transportu pionowego na budowach

Idealny środek transportu elementów rusztowaniowych

Bardzo wygodny za- i wyładunek

Platforma obrotowa o 90°, w jedną stronę

Lekkie, aluminiowe segmenty maszty - mogą być montowane przez jedną osobę







GEDA 300 Z

Niezależnie od tego, czy chodzi o transport elementów rusztowań, narzędzi czy innych materiałów budowlanych, dźwig towarowy GEDA 300 Z to kompaktowy i wytrzymały partner do wydajnego transportu materiałów w budownictwie o nośności do 300 kg. Lekkie aluminiowe segmenty masztów o długości do 2 m mogą być montowane przez jedną osobę.

Praktyczna rampa za- i rozładunkowa zapewnia wygodny dostęp do kosza transportowego, który poprzez obrót o 90° w bezpieczny i komfortowy sposób umożliwi realizację za- i rozładunku na piętrach.

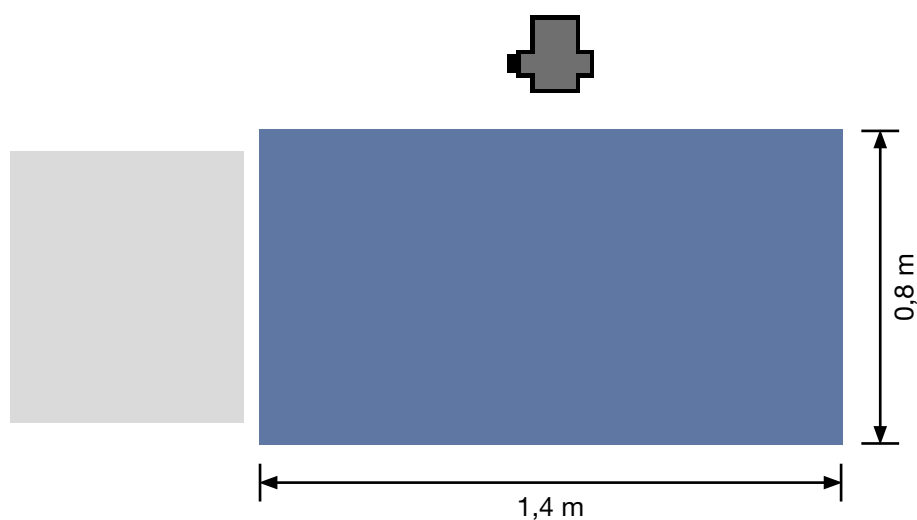
GEDA 300 Z jest opcjonalnie dostępna w wersji 230 V lub 400 V, dzięki czemu można ją optymalnie dopasować do możliwości energetycznych na danym placu budowy.

Dane techniczne:

	300 kg
	50 m 100 m
	20 m/min 30 m/min
	1,8 kW/230 V/50 Hz/16 A 2,5 kW/400 V/50 Hz/16 A

Platforma:

Przestronny środek transportu pionowego na każdej budowie



GEDA 300 Z Obrotowy kosz transportowy

1 rampa za- i rozładunkowa

Akcesoria:

**Dodatkowe akcesoria
znajdziecie na stronie:
www.geda.de**

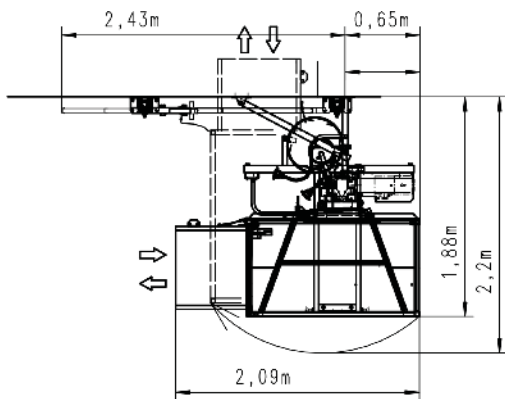


Furty piętrowe:

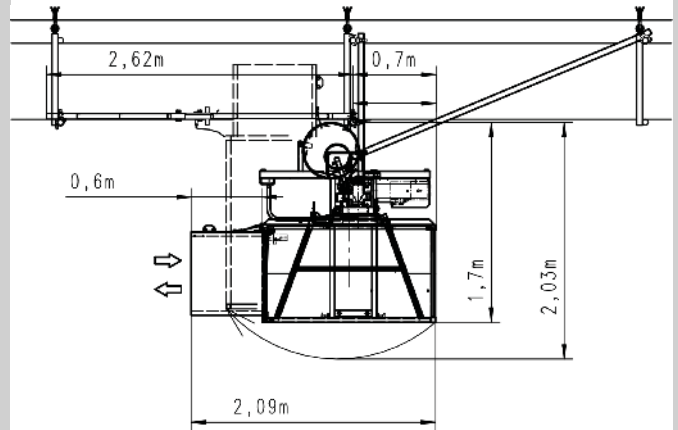


ECO
Nr kat. 38500

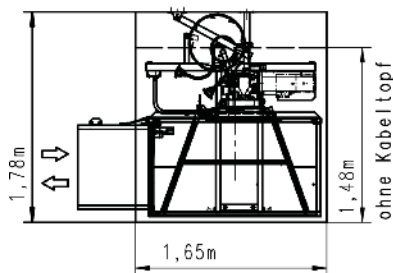
Zapotrzebowanie miejsca:



Przy montażu bezpośrednio przy fasadzie



Przy montażu przed rusztowaniem



Wymiary szybu windowego



GEDA® 500 Z



Silny dźwig towarowy

**System masztu
GEDA UNI-X-MAST**

**Idealny środek
transportu dla
różnorodnych materiałów**

**Bardzo wygodny za- i
wyładunek**

**Platforma obrotowa o 90°,
w jedną stronę**





GEDA 500 Z

Dzięki solidnemu wykonaniu dźwig towarowy GEDA 500 Z radzi sobie z częstymi, nawet bardzo trudnymi warunkami codziennej pracy na placu budowy i od wielu lat sprawdza się, jako niezawodny środek transportu pionowego.

Duży nośność oraz przestronny kosz transportowy zapewnia wystarczającą ilość miejsca na ciężkie, nieporęczne materiały budowlane o wadze do 500 kg, przy prędkości podnoszenia 30 m/min oraz na maksymalną wysokość podnoszenia do 100 m.

Koszt transportowy dźwigu GEDA 500 Z można obracać o 90 stopni, co umożliwi bezpieczny i wygodny za- i rozładunek na poszczególnych piętrach. W miejscu posadowienia załadunek może odbywać się równoległe do budynku, oszczędzając w ten sposób miejsce.

Dodatkowym, bardzo specjalistycznym i efektywnym wyposażeniem dodatkowym jest opatentowana, jednoosiowa przyczepka transportowa, która umożliwia samo za- i rozładunek jednostki bazowej dźwigu.

Dane techniczne:



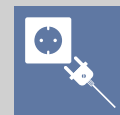
500 kg



100 m

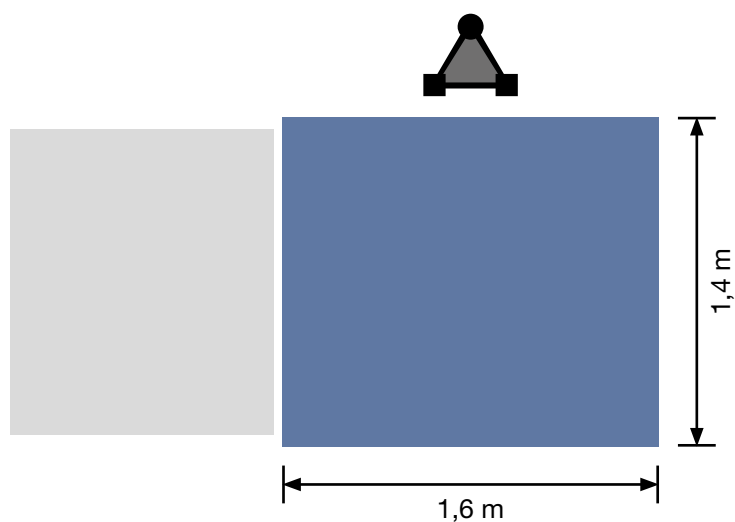


30 m/min



**5,5 kW/400 V/
50 Hz/16 A**

Platforma:



GEDA 500 Z Obrotowy kosz transportowy

1 rampa za- i rozładunkowa

Akcesoria:

**Dodatkowe akcesoria
znajdziecie na stronie:
www.geda.de**

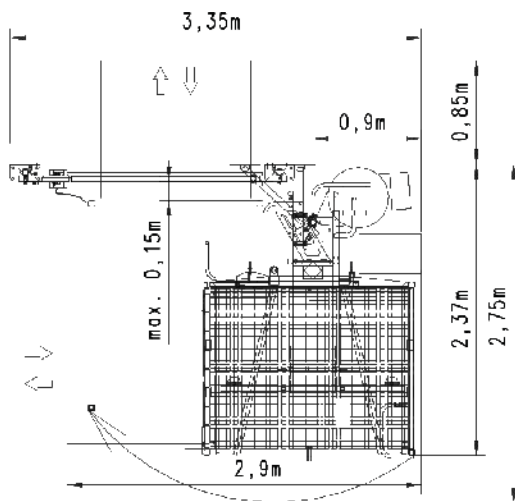


Furty piętrowe:

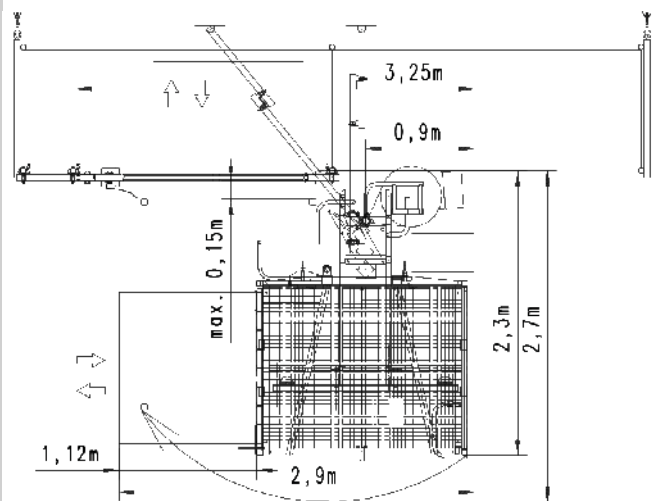


ECO +
Nr kat. 39700

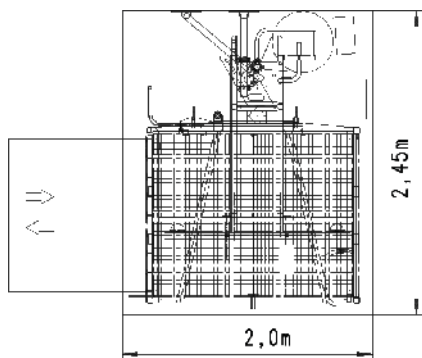
Zapotrzebowanie miejsca:



Przy montażu bezpośrednio przy fasadzie



Przy montażu przed rusztowaniem



Wymiary szybu windowego

GEDA® 500 Z DUO



Silny dźwig towarowy

**System masztu
GEDA UNI-X-MAST**

**Idealny środek
transportu dla
różnorodnych materiałów**

**Możliwość użytkowania
jako platformy obrotowej
lub stałej**

**Bardzo wygodny za- i
wyladunek**





GEDA 500 Z DUO

Dźwig towarowy GEDA 500 Z DUO różni się od swojego „barta” dźwigu GEDA 500 Z dodatkową cechą: kosz transportowy posiada dwie rampy za- i rozładunkowe i może być używany, jako obrotowy lub jako przejezdny. Ta dodatkowa funkcja sprawia, że dźwig ten może bardziej optymalnie wypełniać indywidualne wymagania na placach budów.

Dostęp do kosza transportowego o udźwigu do 500 kg realizowany jest poprzez rampy, które w sposób komfortowy i bardzo bezpieczny pozwalają na transport materiałów z lub do platformy na miejscach rozładunku na piętrach.

Dodatkowym, bardzo specjalistycznym i efektywnym wyposażeniem dodatkowym jest opatentowana, jednoosiowa przyczepka transportowa, która umożliwia samo za- i rozładunek jednostki bazowej dźwigu

Dane techniczne:



500 kg



100 m



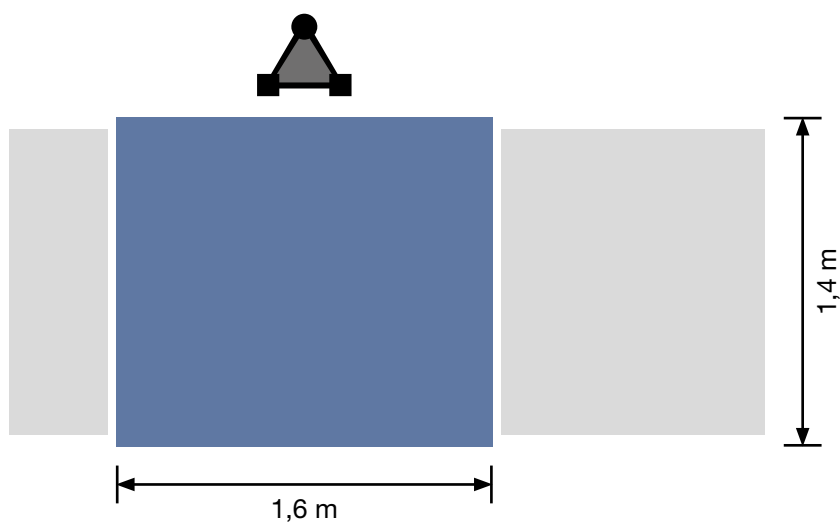
30 m/min



**5,5 kW/400 V/
50 Hz/16 A**

Platforma:

Możliwość użytkowania jako platformy obrotowej lub stałej



GEDA 500 Z DUO Obrotowy kosz transportowy 1 rampa załadunkowa / 1 rampa rozładunkowa

Akcesoria:

**Dodatkowe akcesoria
znajdziecie na stronie:
www.geda.de**



Furty piętrowe:



Standard-Basic
Nr kat. 01268

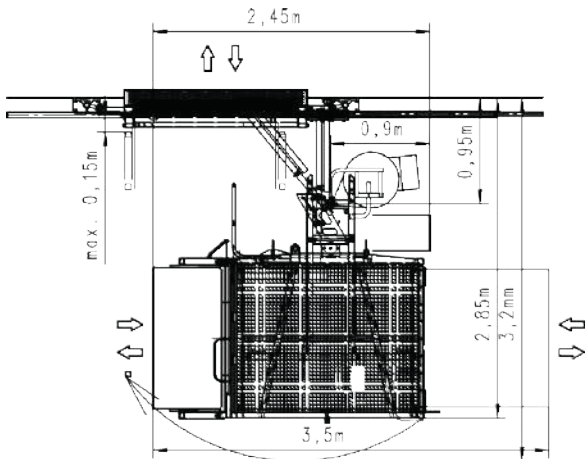


Standard
Nr kat. 01217

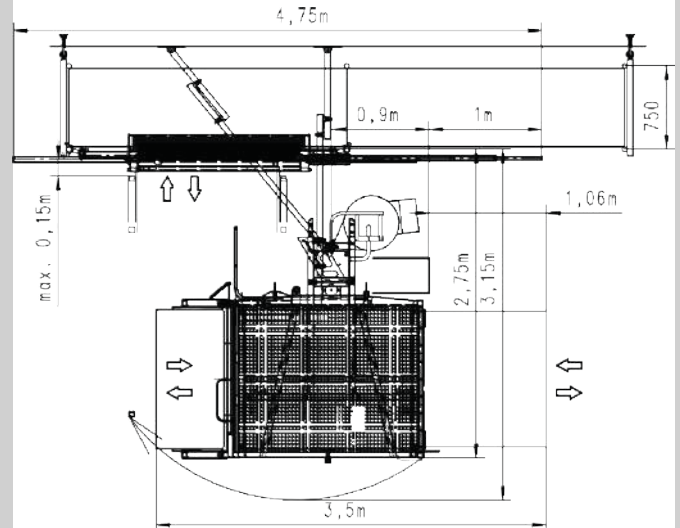


Comfort
Nr kat. 01212

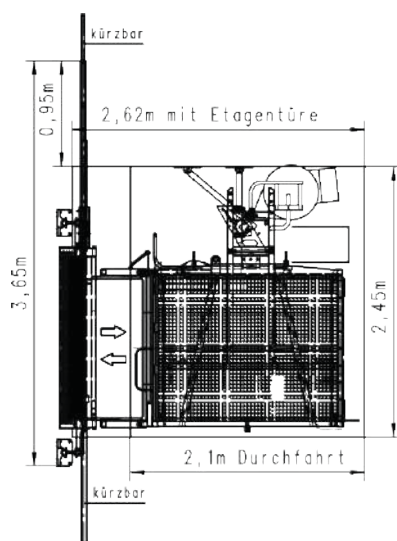
Zapotrzebowanie miejsca:



Przy montażu bezpośrednio przy fasadzie



Przy montażu przed rusztowaniem



Wymiary szybu windowego

BOILERHOIST





GEDA 300 Z BOILER HOIST
Elektrownia, Großkrotzenburg
Niemcy

GEDA® 300 Z BOILER HOIST

Specjalnie zaprojektowany dla naprawy i konserwacji kotłów energetycznych, silosów, itp

Całkowicie demontowalny

Wprowadzenie do wnętrza kotła poprzez otwór inspekcyjny o średnicy 45 cm

Ekstremalnie krótkie czasy montażu i demontażu

Lekkie, aluminiowe segmenty masztu - mogą być montowane przez jedną osobę



GEDA® 300 Z BOILER HOIST



GEDA 300 Z BOILER HOIST

Przy naprawach i konserwacji kotłów energetycznych, silosów lub innych obiektów przemysłowych liczy się każda minuta, a przede wszystkim każdy centymetr przestrzeni, ponieważ najczęściej dostęp możliwy jest tylko przez ograniczony wymiarowo właz (o średnica najczęściej do 45 cm). Właśnie w tym momencie mamy możliwość zastosowania dźwigu towarowego do kotłów energetycznych GEDA 300 Z Boiler Hoist.

Jako dźwig towarowy GEDA 300 Z Boiler Hoist jest przeznaczony wyłącznie do transportu materiałów, jednakowoż przy roz- i załadunkach w koszu transportowym mogą przebywać osoby, tak jak przy pracach montażowych i serwisowych odpowiednio upoważniony personel serwisowy.

Ten specjalistyczny sprzęt transportu pionowego GEDA 300 Z można całkowicie rozłożyć na drobne elementy składowe, co umożliwi transport i wprowadzenie przez włazy do wnętrza kotłów. Imponuje również krótkim czasem montażu i demontażu. Ponadto wszystkie połączenia kablowe są rozłączalne przy wykorzystaniu złączy – gniazdek i wtyczek.

Oslabiona najniższa listwa zębata chroni przekładnię napędu i zapewnia jej długą żywotność. Standardowymi rozwiązaniami zastosowanymi w urządzeniach firmy GEDA są: urządzenie chwytne, zatrzymanie bezpieczeństwa platformy na 2 m połączone z akustycznym ostrzeżeniem oraz system przeciążeniowy.

Dane techniczne:



300 kg



100 m



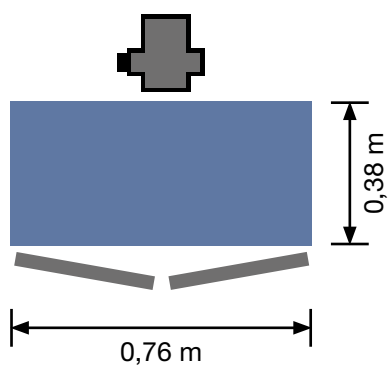
25 m/min



**2,2 kW/400 V/
50 Hz/16 A**

GEDA® 300 Z BOILER HOIST

Platforma:



GEDA 300 Z BOILER HOIST

Akcesoria:

**Dodatkowe akcesoria
znajdziecie na stronie:
www.geda.de**



GEDA® 300 Z BOILER HOIST



**Całkowicie demontowalny!
Można transportować przez
otwór inspekcyjny o średnicy 45cm!**

GEDA 300 Z/ZP
GEDA 500 Z/ZP
GEDA 1500 Z/ZP
Katedra w Mainz
Niemcy



DŹWIGI ZĘBĄTKOWE PLATFORMY TRANSPORTOWE

URZĄDZENIA TYMCZASOWEGO ZASTOSOWANIA



GEDA® 300 Z/ZP

Wiecej informacji

EN
16719

na stronie 24/25

**Dwa urządzenia w jednym:
dźwig towarów i
platforma transportowa**

**System masztu
GEDA UNI-X-MAST**

**Idealne urządzenie do
zastosowania na ciasnych
budowach, w wąskich
miejscach, na podjazdach i
lub na podwórkach**

**Składana platforma
transportowa oraz
inowacyjny system
płaskiego kabla
zasilającego**

**Standardowy
automatyczny system
smarowania masztu**

**Standardowe
zabezpieczenie przed
zerwaniem się kabla
zasilającego**





GEDA 300 Z/ZP

„Najmniejsza” spośród platform transportowych firmy GEDA przekonuje wieloma zaletami. W stanie złożonym GEDA 300 Z/ZP ma zaledwie 0,85 m szerokości i umożliwi bezproblemowy transport na plac budowy - nawet przez najwęższe podjazdy lub drzwi. Dzięki praktycznym uchwytom ładunkowym cała jednostka bazowa może być łatwo przetransportowana za pomocą wózka paletowego lub widłowego na miejsce montażu. Bardzo małe zapotrzebowanie miejsca do montażu, spowodowane również zastosowaniem bardzo wąskiego pojemnika na kabel płaski, wynoszące 1,35 x 0,95 m powierzchni przy obiekcie jest niewątpliwie dużą zaletą tego dźwigu. Z tego względu GEDA 300 Z/ZP znajduje zastosowanie w szybich windowych i zakamarkach wąskich dziedzińców.

Dzięki zastosowaniu dwóch oddzielnych systemów sterowania każda platforma transportowa typu Z/ZP może być użytkowana, jako dźwig towarowy lub platforma ze wstępem osób, która w tym przypadku umożliwi transport do maksymalnie trzech (3) ludzi.

Oprócz wersji 400 V urządzenie jest również dostępne w wersji 230 V, co pozwala na korzystanie z istniejących instalacji, zwłaszcza przy prowadzeniu prac remontowych i renowacyjnych starych budynków.

Dane techniczne:



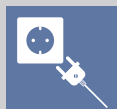
300 kg/3 osoby
500 kg/3 osoby



50 m

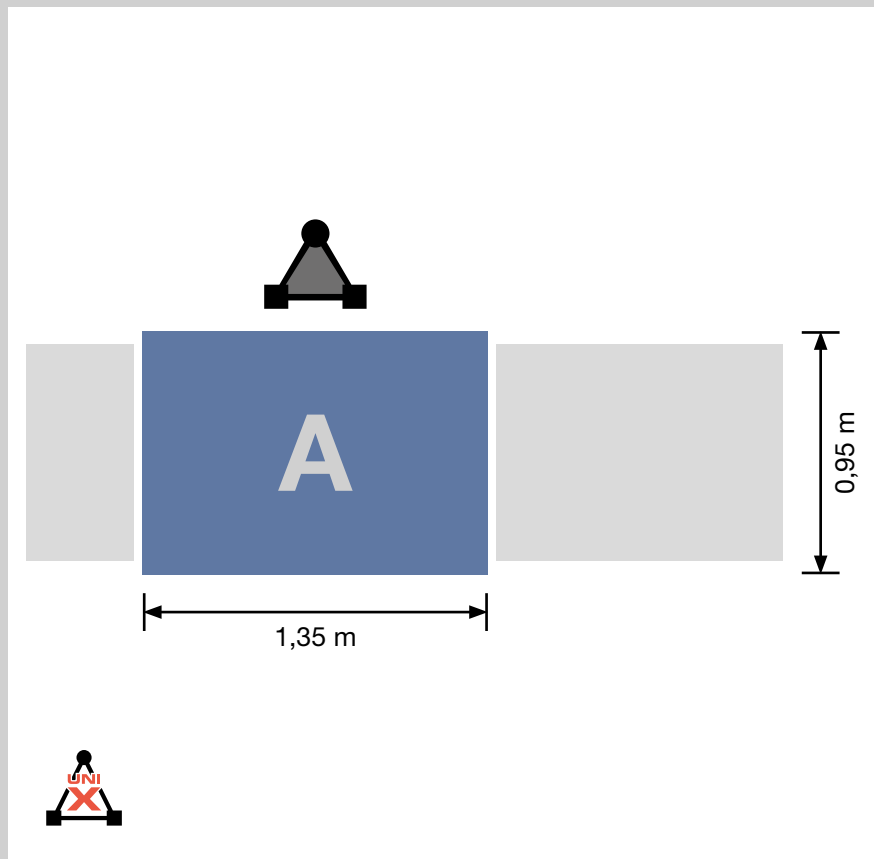


9 m/min
12 m/min

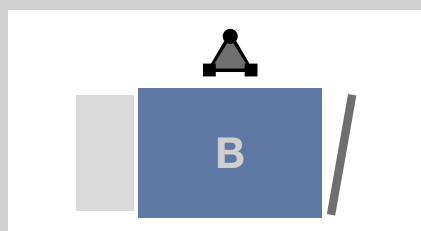


1,7 kW/230 V/50 Hz/16 A
1,9 kW/400 V/50 Hz/16 A

Platforma:



GEDA 300 Z/ZP Podest transportowy A 1 rampa załadunkowa / 1 rampa rozładunkowa



Akcesoria:

Dodatkowe akcesoria
znajdziecie na stronie:
www.geda.de



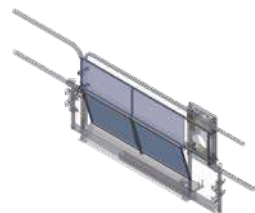
Zalecane furty piętrowe:

*Możliwa modernizacja
przy użyciu plandek!*



Comfort

Nr kat. 01212



Blacha wypełniająca dla Comfort

Nr kat. 68302



Standard

Nr kat. 01217



Standard-Basic

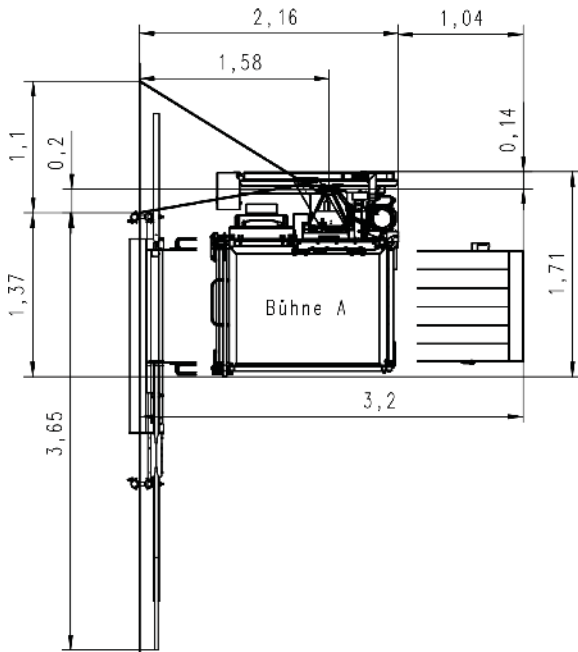
Nr kat. 01268



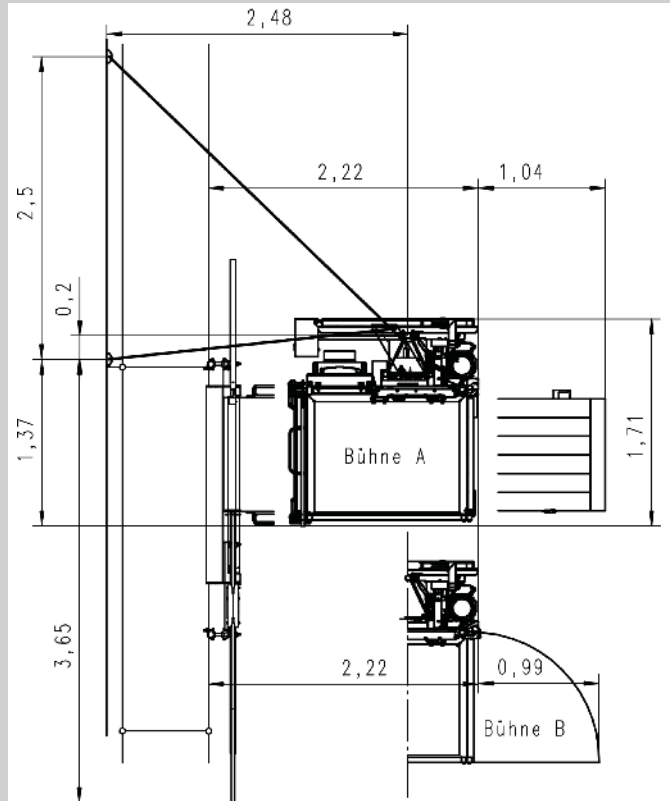
Blacha wypełniająca dla Standard-Basic/Standard

Nr kat. 68310

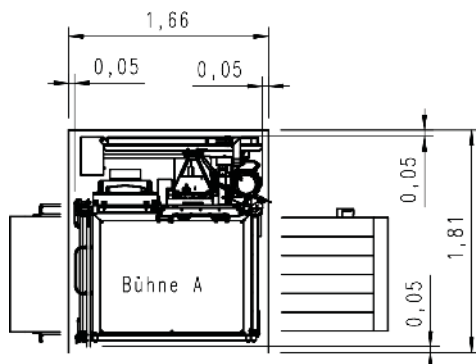
Zapotrzebowanie miejsca:



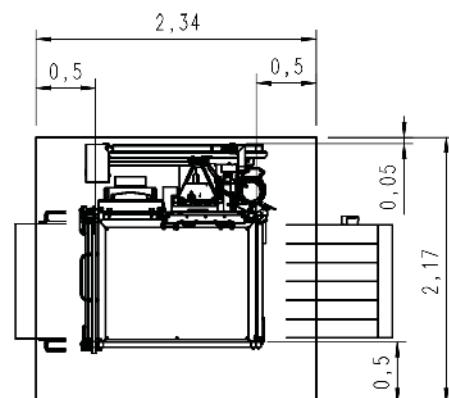
Przy montażu bezpośrednio przy fasadzie



Przy montażu przed rusztowaniem



Wymiary szybu windowego (bez możliwości transportu osób)



Wymiary szybu windowego (transport osób)

GEDA® 500 Z/ZP

Więcej informacji

EN
16719

na stronie 24/25

**Silny partner dla
transportu ciężkich
ładunków i wydajnej pracy**

**Dwa urządzenia w jednym:
dźwig towarów i
platforma transportowa**

**System masztu
GEDA UNI-X-MAST**

**Opłacalność użytkowania
już przy niskich
wysokościach
podnoszenia**

**Standardowy
automatyczny system
smarowania masztu**





GEDA 500 Z/ZP

Platforma transportowa GEDA 500 Z/ZP została specjalnie zaprojektowana dla wykonywania, codziennej ciężkiej pracy logistycznej na placach budowy. Tak jak każda platforma transportowa - Z/ZP, zastosowanie dwóch oddzielnych systemów sterowania pozwala na użytkowanie tegoż urządzenia, jako dźwigu towarowego z prędkością podnoszenia 24 m/min lub platformy transportowej ze wstępem osób, która w tym przypadku umożliwi przemieszczanie, przy prędkości podnoszenia 12 m/min, do maksymalnie pięciu (5) osób.

Platforma transportowa 500 Z/ZP jest nieodzowną pomocą na placu budowy, zarówno dla szybkiego montażu rusztowań, jak i przy późniejszych pracach budowlanych. Dzięki niewielkiemu zapotrzebowaniu miejsca do montażu, dużej nośności i szerokiemu zakresowi zastosowań, urządzenie to podnosi efektywność transportu pionowego i gwarantuje optymalną logistykę na budowie.

Żaden z placów budów nie jest taki sam. Dlatego różne warianty podestów transportowych, z różnymi położeniami ramp ładunkowych umożliwiają optymalne dostosowanie GEDA 500 Z/ZP do wymagań. Ich przestronność oraz fakt, że mogą być otwarta od góry, zapewniają wystarczająco dużo miejsca i przestrzeni ładunkowej dla transportu, nawet nieporęcznych materiałów budowlanych.

Dane techniczne:



500/850 kg
5 osób



100 m

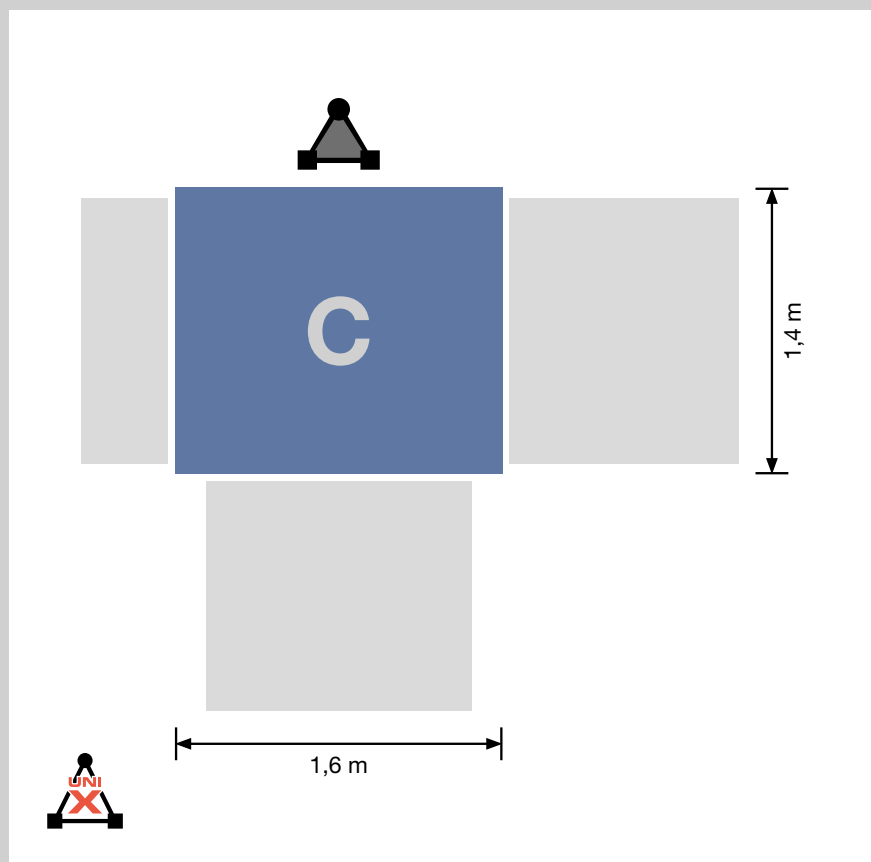


12/24 m/min



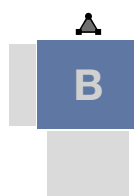
3,0/6,1 kW/400 V/
50 Hz/16 A

Platforma:



GEDA 500 Z/ZP Podest transportowy C 1 lub 2 rampy załadunkowe / 1 rampa rozładunkowa

Dostępna również z ładownością 1000 kg!



Akcesoria:

**Dodatkowe akcesoria
znajdziecie na stronie:
www.geda.de**



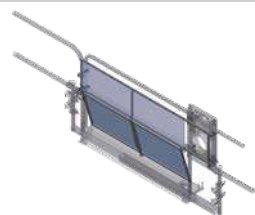
Zalecane furty piętrowe:

Możliwa modernizacja przy użyciu plandek!



Comfort

Nr kat. 01212



Blacha wypełniająca dla Comfort

Nr kat. 68302



Standard

Nr kat. 01217



Standard-Basic

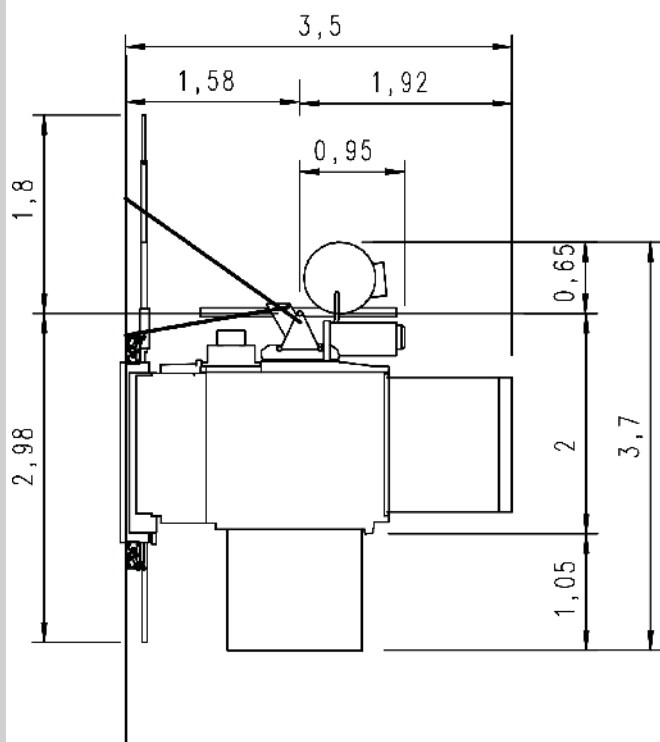
Nr kat. 01268



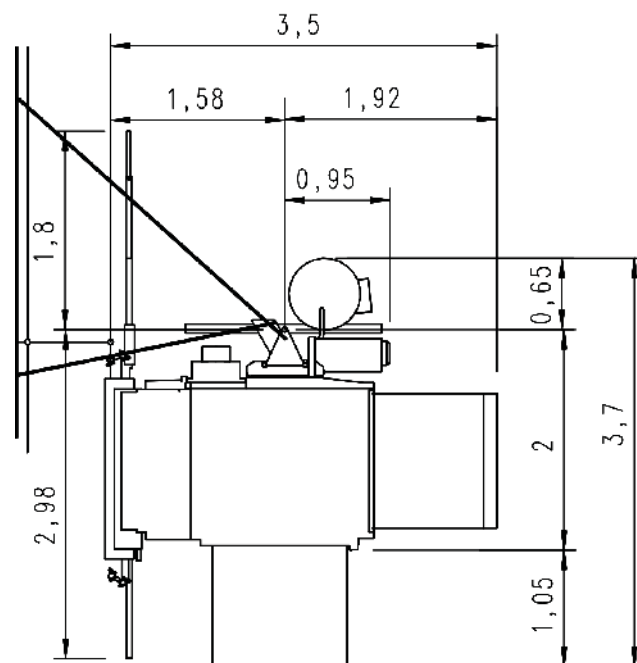
Blacha wypełniająca dla Standard-Basic/Standard

Nr kat. 68310

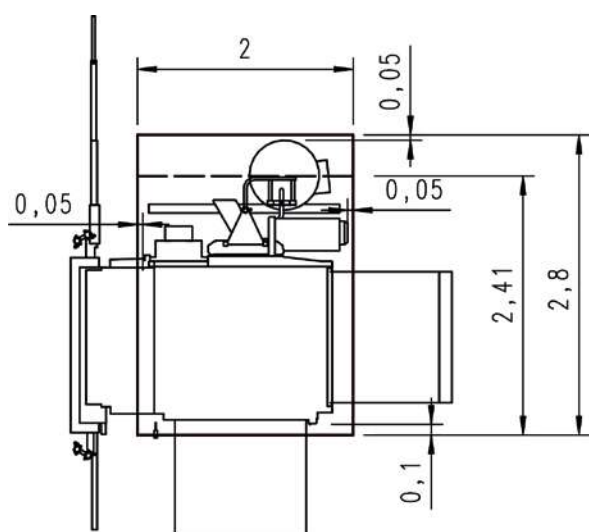
Zapotrzebowanie miejsca:



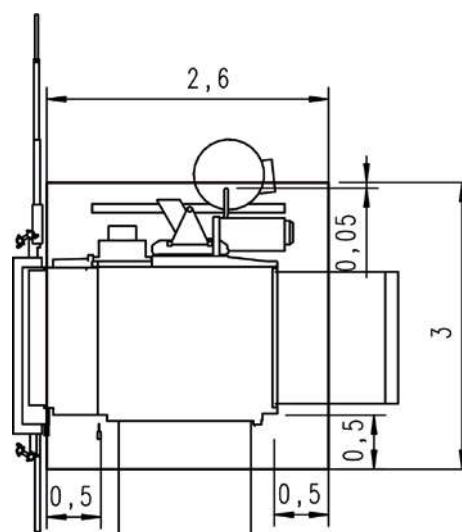
Przy montażu bezpośrednio przy fasadzie



Przy montażu przed rusztowaniem

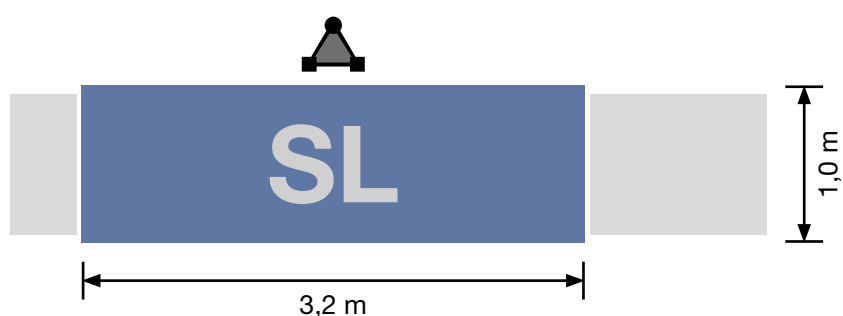


Wymiary szybu windowego (bez możliwości transportu osób)



Wymiary szybu windowego (transport osób)

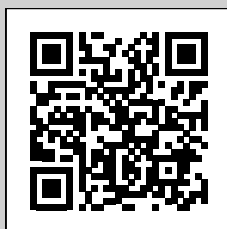
Platforma:



GEDA 500 Z/ZP Podest transportowy SL 1 rampa załadunkowa / 1 rampa rozładunkowa

Akcesoria:

Dodatkowe akcesoria
znajdziecie na stronie:
www.geda.de



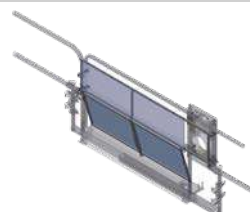
Zalecane furty piętrowe:

Możliwa modernizacja
przy użyciu plandek!



Comfort

Nr kat. 01212



Blacha wypełniająca dla Comfort

Nr kat. 68302



Standard

Nr kat. 01217



Standard-Basic

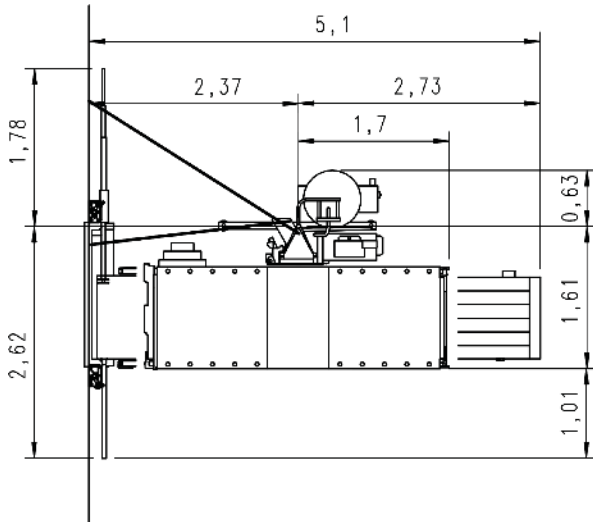
Nr kat. 01268



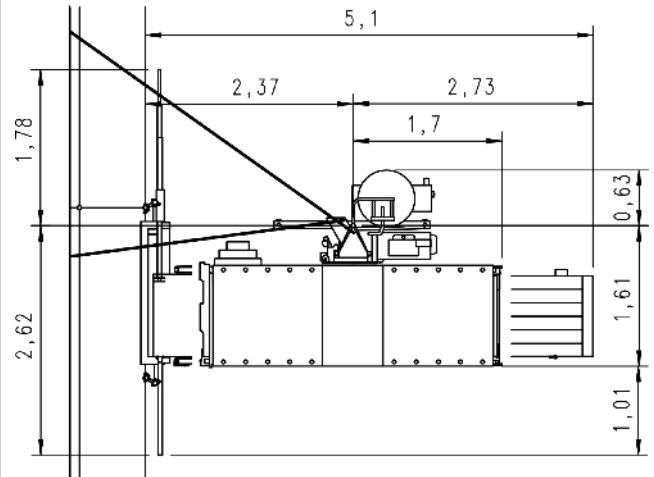
Blacha wypełniająca dla Standard-Basic/Standard

Nr kat. 68310

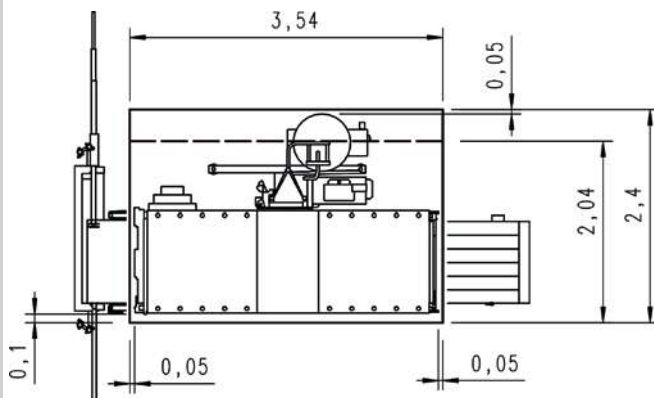
Zapotrzebowanie miejsca:



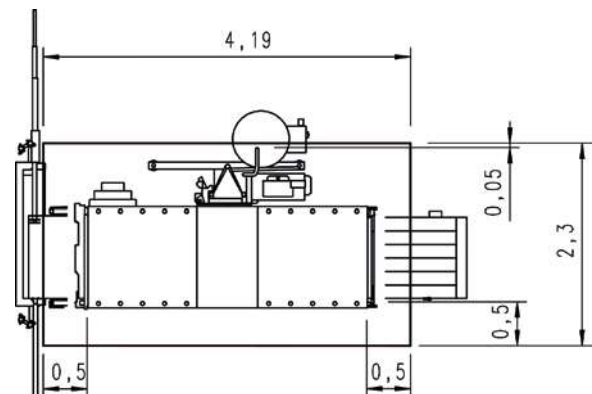
Przy montażu bezpośrednio przy fasadzie



Przy montażu przed rusztowaniem



Wymiary szybu windowego (bez możliwości transportu osób)



Wymiary szybu windowego (transport osób)

GEDA® 1200 Z/ZP

Więcej informacji

EN
16719

na stronie 24/25

**Silny partner dla
transportu ciężkich
ładunków i wydajnej pracy**

**Dwa urządzenia w jednym:
dźwig towarów i
platforma transportowa**

**Przestronne platformy
transportowe umożliwią
komfortowy transport
materiałów
wszystkich rodzajów**

**Bezpieczny za- i
rozładunek na
wszystkich piętrach**

**Standardowy
automatyczny system
smarowania masztu**





GEDA 1200 Z/ZP

Duża przestrzeń ładunkowa platformy transportowej GEDA 1200 Z/ZP umożliwia szybki i bezpieczny transport nawet bardzo nieporęcznych i ciężkich materiałów budowlanych na miejsce ich użytkowania. Zastosowanie dwóch oddzielnych systemów sterowania pozwala na użytkowanie tegoż urządzenia, jako dźwigu towarowego z prędkością podnoszenia 24 m/min lub, jako platformy transportowej ze wstępem osób, która w tym przypadku umożliwia przy prędkości podnoszenia 12 m/min przemieszczanie się, do maksymalnie siedmiu (7) osób. Różne udźwigi urządzeń, bo do 1500 kg są realizowane przy zastosowaniu tylko jednego masztu w sprawdzonym systemie GEDA VARIO-MAST.

Dane techniczne:



1500 kg
7 osób



150 m

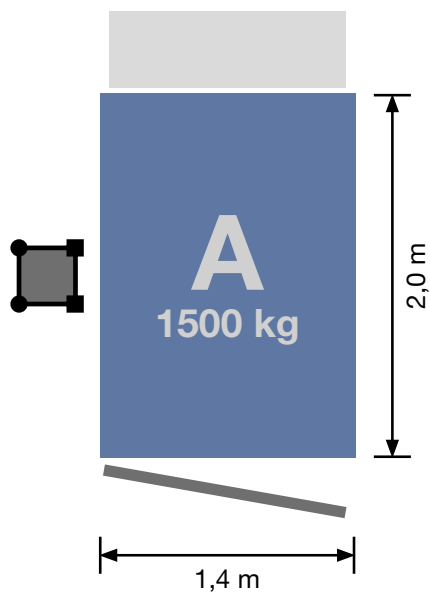


12/24 m/min



**2 x 3,0/6,1 kW/400 V/
50 Hz/32 A**

Platforma:



**Dostępna również
z drzwiami
załadunkowymi
od strony
naprzeciw masztu!**

GEDA 1200 Z/ZP Podest transportowy A 1 drzwi załadunkowe / 1 rampa rozładunkowa

Akcesoria:

**Dodatkowe akcesoria
znajdziecie na stronie:
www.geda.de**



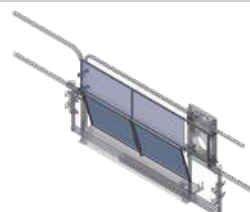
Zalecane furty piętrowe:

**Możliwa modernizacja
przy użyciu plandek!**



Comfort

Nr kat. 01212



Blacha wypełniająca dla Comfort

Nr kat. 68302



Standard

Nr kat. 01217



Standard-Basic

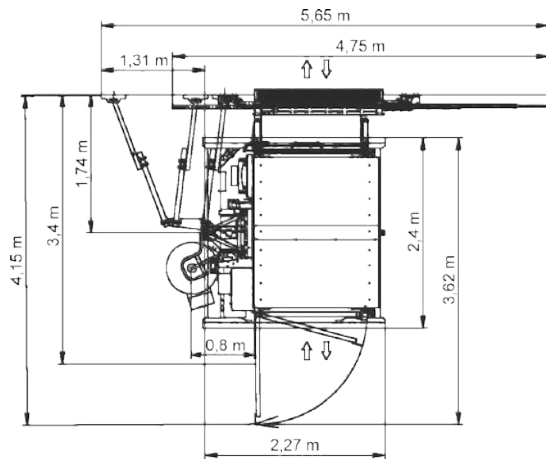
Nr kat. 01268



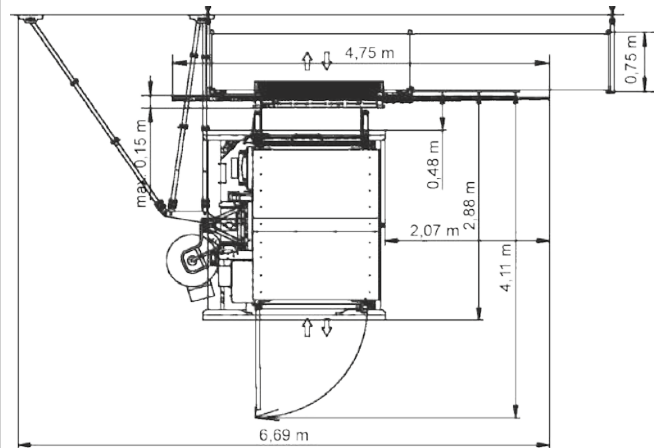
Blacha wypełniająca dla Standard-Basic/Standard

Nr kat. 68310

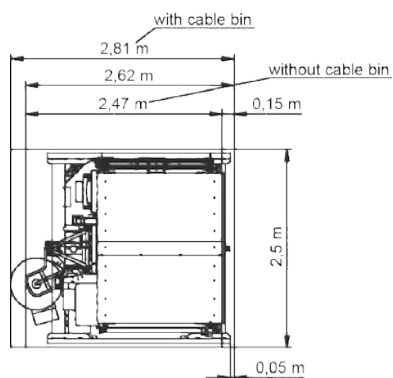
Zapotrzebowanie miejsca:



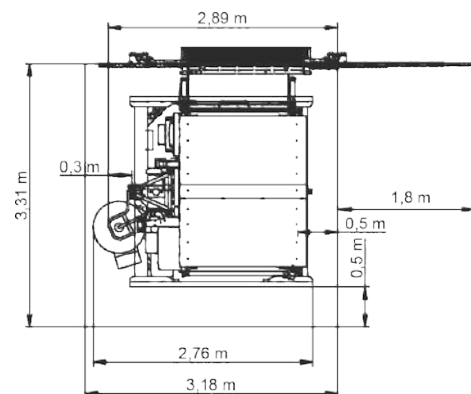
Przy montażu bezpośrednio przy fasadzie



Przy montażu przed rusztowaniem



Wymiary szybu windowego (bez możliwości transportu osób)



Wymiary szybu windowego (transport osób)

Platforma:

The diagram illustrates the GEDA 1200 Z/ZP platform. It features a blue rectangular platform with a height of 2,6 m and a width of 1,4 m. The load capacity is indicated as 1200 kg. A green callout box states: "Dostępna również z drzwiami załadunkowymi od strony naprzeciw maszty!" (Also available with loading doors on the opposite side of the mast!). The VARIO logo is shown in the bottom left corner.

B
1200 kg

2,6 m

1,4 m

VARIO

GEDA 1200 Z/ZP Podest transportowy B 1 drzwi załadunkowe / 1 rampa rozładunkowa

Akcesoria:

Dodatkowe akcesoria
znajdziecie na stronie:
www.geda.de



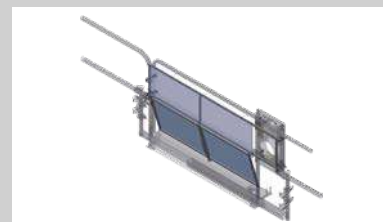
Zalecane furty piętrowe:

Możliwa modernizacja
przy użyciu plandek!



Comfort

Nr kat. 01212



Blacha wypełniająca dla Comfort

Nr kat. 68302



Standard

Nr kat. 01217



Standard-Basic

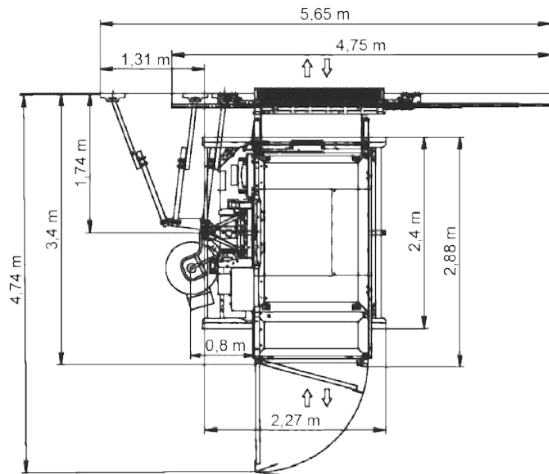
Nr kat. 01268



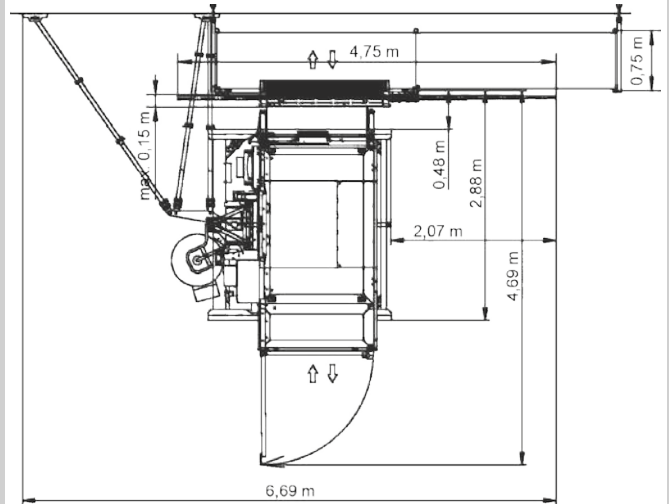
Blacha wypełniająca dla Standard-Basic/Standard

Nr kat. 68310

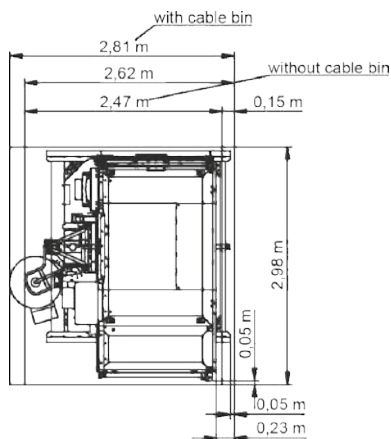
Zapotrzebowanie miejsca:



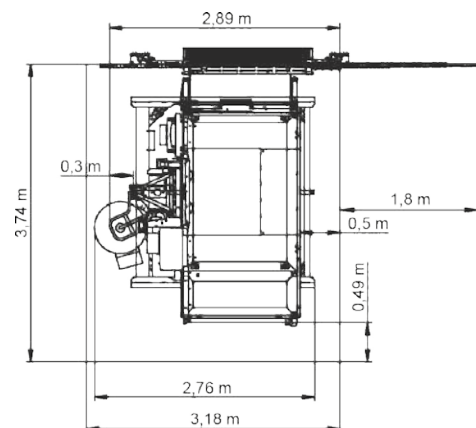
Przy montażu bezpośrednio przy fasadzie



Przy montażu przed rusztowaniem

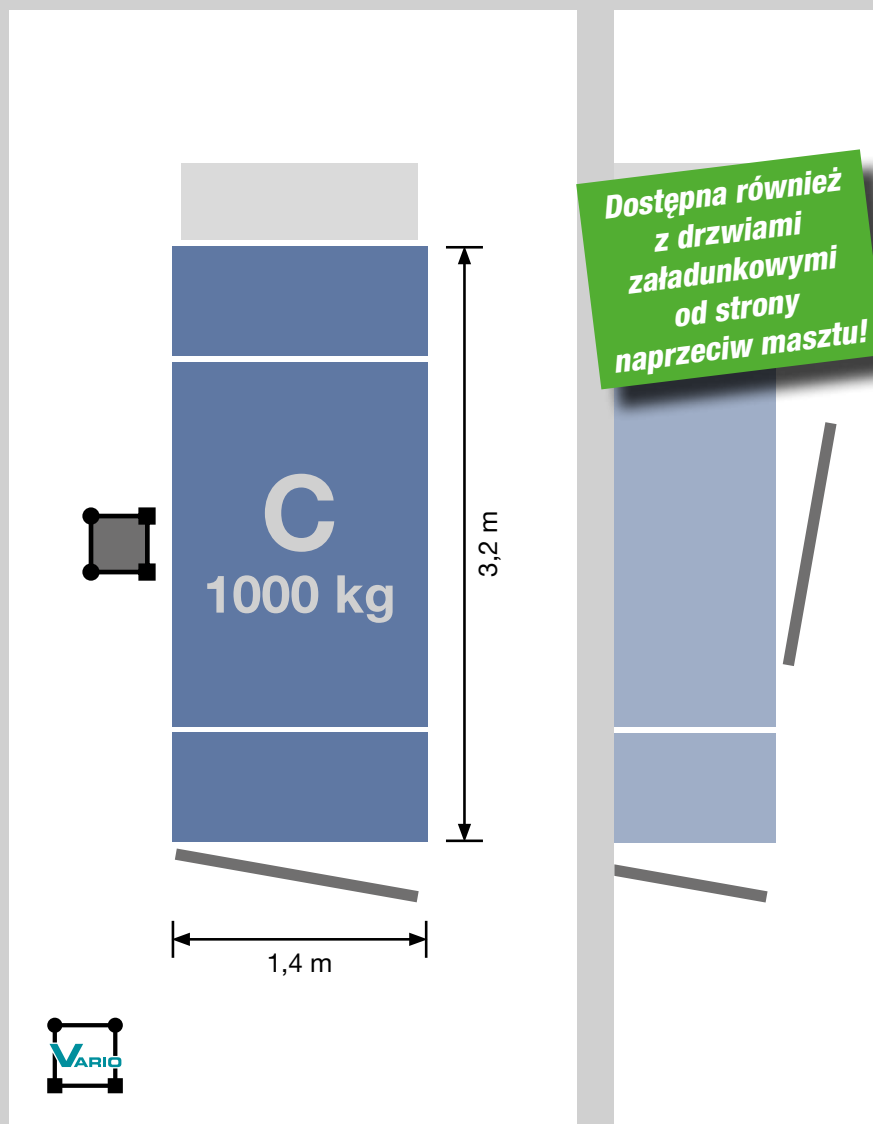


Wymiary szybu windowego (bez możliwości transportu osób)



Wymiary szybu windowego (transport osób)

Platforma:



GEDA 1200 Z/ZP Podest transportowy C 1 drzwi załadunkowe / 1 rampa rozładunkowa

Akcesoria:

Dodatkowe akcesoria
znajdziecie na stronie:
www.geda.de



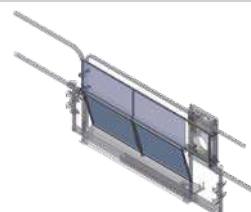
Zalecane furty piętrowe:

Możliwa modernizacja
przy użyciu plandek!



Comfort

Nr kat. 01212



Blacha wypełniająca dla Comfort

Nr kat. 68302



Standard

Nr kat. 01217



Standard-Basic

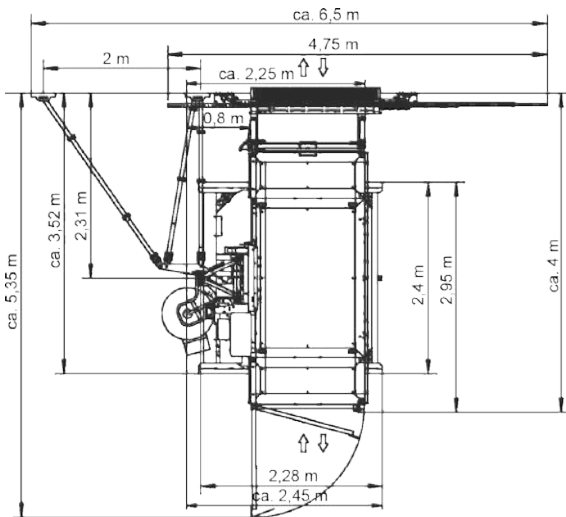
Nr kat. 01268



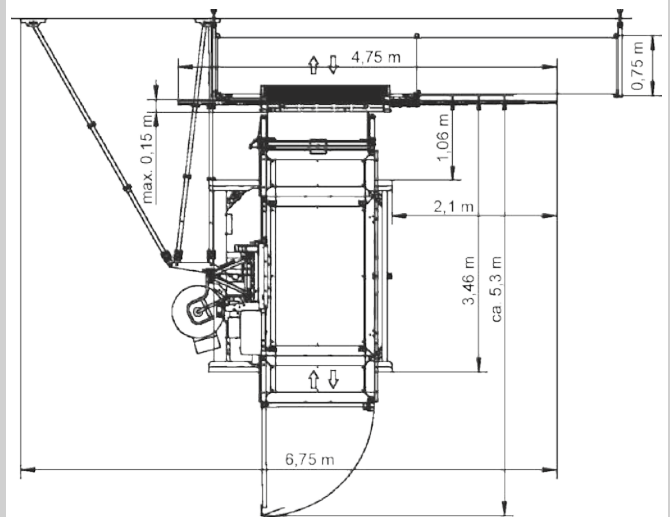
Blacha wypełniająca dla Standard-Basic/Standard

Nr kat. 68310

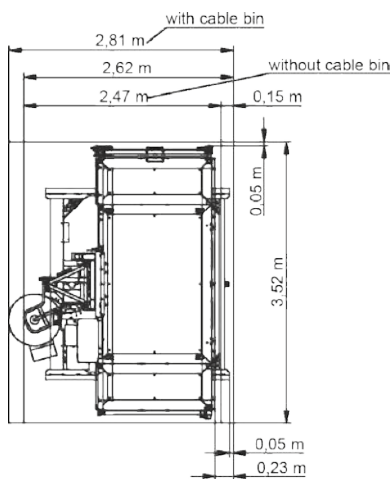
Zapotrzebowanie miejsca:



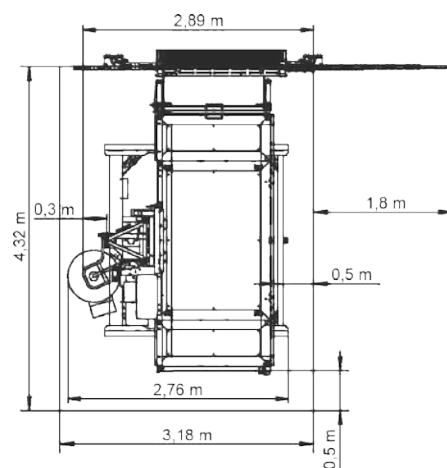
Przy montażu bezpośrednio przy fasadzie



Przy montażu przed rusztowaniem

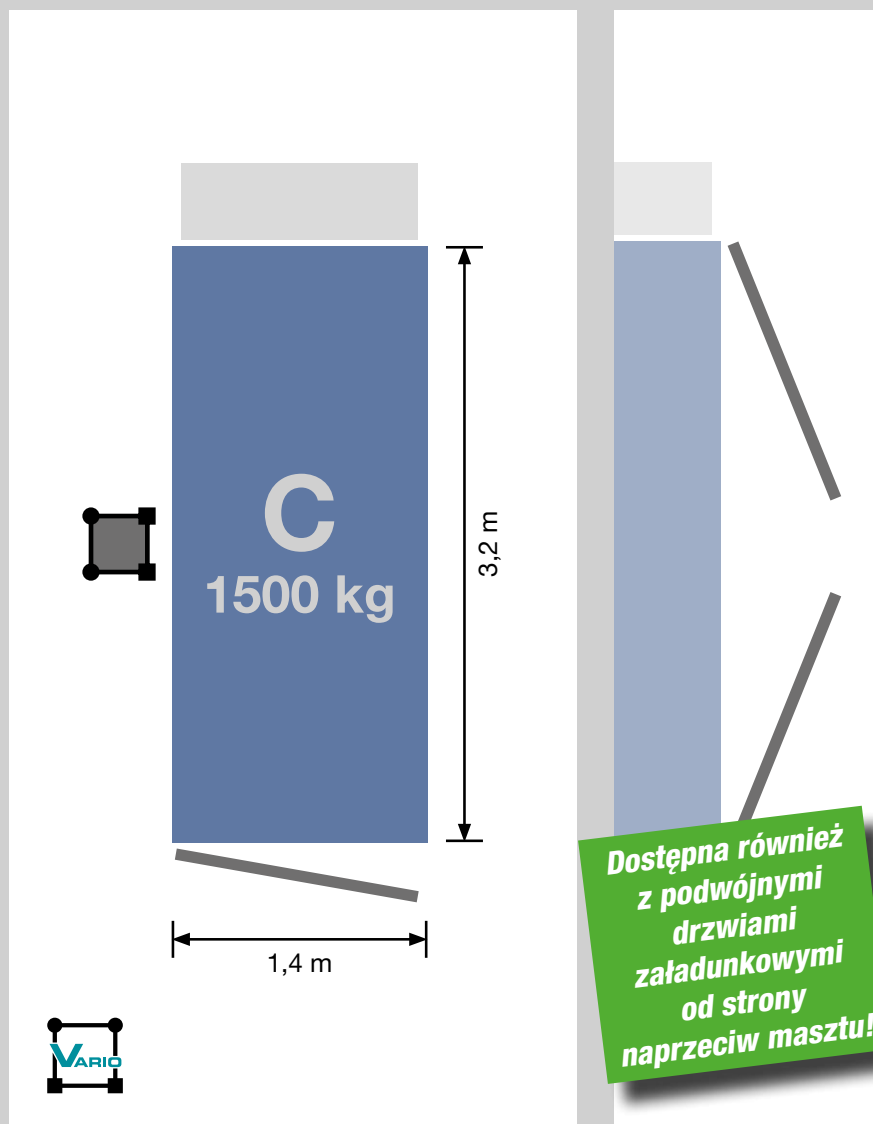


Wymiary szybu windowego (bez możliwości transportu osób)



Wymiary szybu windowego (transport osób)

Platforma:



GEDA 1200 Z/ZP Podest transportowy C 1500 kg 1 drzwi ładunkowe / 1 rampa rozładunkowa

Akcesoria:

Dodatkowe akcesoria
znajdziecie na stronie:
www.geda.de



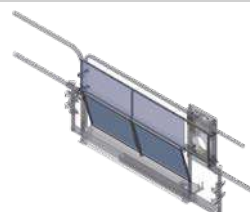
Zalecane furty piętrowe:

Możliwa modernizacja
przy użyciu plandek!



Comfort

Nr kat. 01212



Blacha wypełniająca dla Comfort

Nr kat. 68302



Standard

Nr kat. 01217



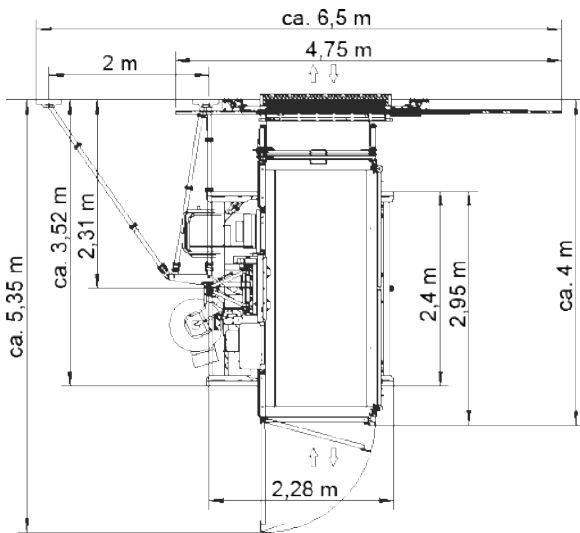
Standard-Basic

Nr kat. 01268

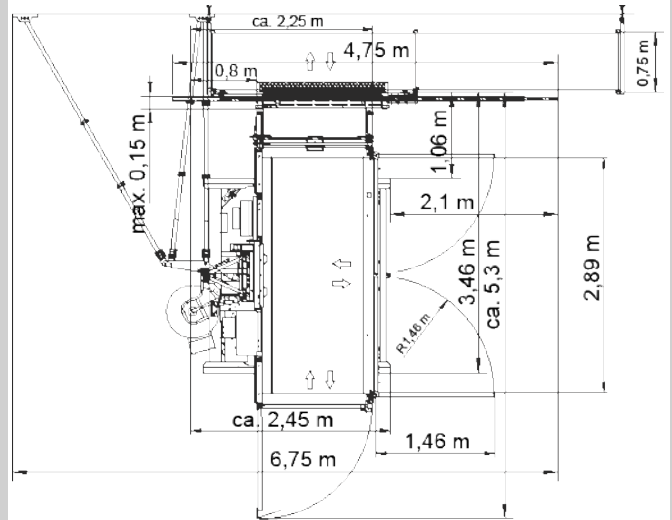


Blacha wypełniająca dla
Standard-Basic/Standard
Nr kat. 68310

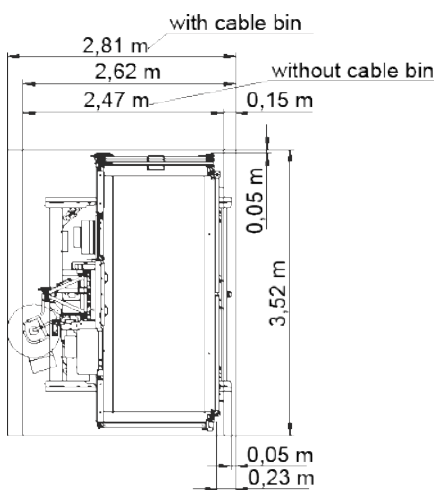
Zapotrzebowanie miejsca:



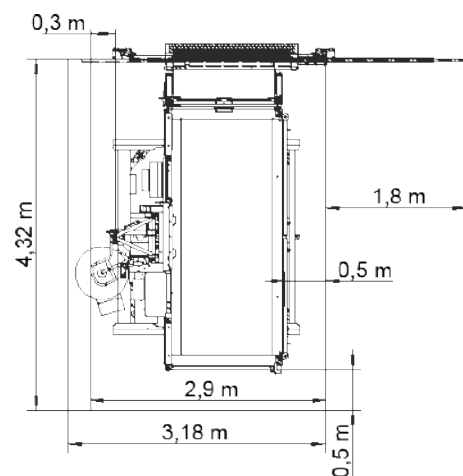
Przy montażu bezpośrednio przy fasadzie



Przy montażu przed rusztowaniem



Wymiary szybu windowego (bez możliwości transportu osób)



Wymiary szybu windowego (transport osób)

GEDA® 1500 Z/ZP

Więcej informacji

EN
16719

na stronie 24/25

**Dwa urządzenia w jednym:
dźwig towarów i
platforma transportowa**

**Bardzo elastyczny system
dźwigów umożliwiający
dopasowanie do wymogów
każdej budowy**

**System masztu
GEDA UNI-X-MAST**

**Przestronne platformy
transportowe umożliwią
komfortowy transport
masywnych i
nieporęcznych materiałów**

**Standardowy
automatyczny system
smarowania masztu**





GEDA 1500 Z/ZP

Platforma transportowa GEDA 1500 Z/ZP jest wyposażona w dwa oddzielne systemy sterowania, które pozwalają na użytkowanie tegoż urządzenia, jako dźwigu towarowego z prędkością podnoszenia 24 m/min lub, jako platformy transportowej ze wstępem do maksymalnie siedmiu (7) osób, przy prędkości podnoszenia 12 m/min. Zmiana trybu pracy odbywa się poprzez przełączenie stosowanego sterowania przez operatora.

Jedno urządzenie - wiele możliwości: dwumasztową platformę transportową GEDA 1500 Z/ZP można optymalnie dostosować do każdego placu budowy dzięki praktycznemu systemowi modułowych podestów transportowych, których łącznie jest 14 różnych wariantów. Charakteryzują się one różnymi wymiarami i odpowiednio różnymi nośnościami.

Obszerne warianty platform ładunkowych GEDA 1500 Z/ZP oferują wystarczającą przestrzeń - również do transportu szczególnie ciężkich i nieporęcznych materiałów budowlanych.

Sprawdzone dwumasztowy system gwarantuje stabilne i ciche zachowanie podczas jazdy oraz niskie siły kotwień, pomimo dużej nośności wynoszącej do 2000 kg.

Dane techniczne:



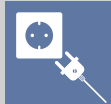
2000 kg
7 osób



100 m

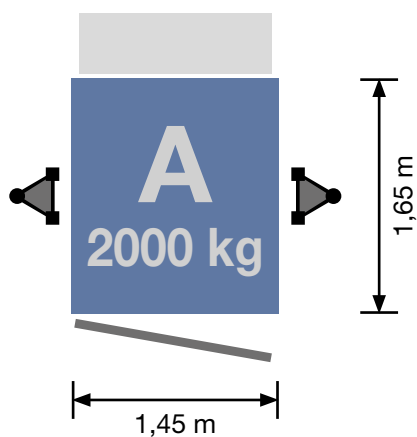


12/24 m/min



2 x 3,0/6,1 kW/
400 V/ 50 Hz/32 A

Platforma:



GEDA 1500 Z/ZP Podest transportowy A 1 drzwi załadunkowe / 1 rampa rozładunkowa

Akcesoria:

Dodatkowe akcesoria
znajdziecie na stronie:
www.geda.de



Zalecane furty piętrowe:

Możliwa modernizacja
przy użyciu plandek!



Comfort

Nr kat. 01212



Blacha wypełniająca dla Comfort

Nr kat. 68302



Standard

Nr kat. 01217



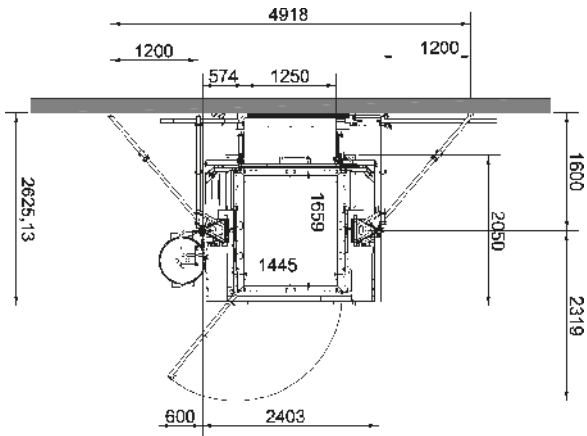
Standard-Basic

Nr kat. 01268

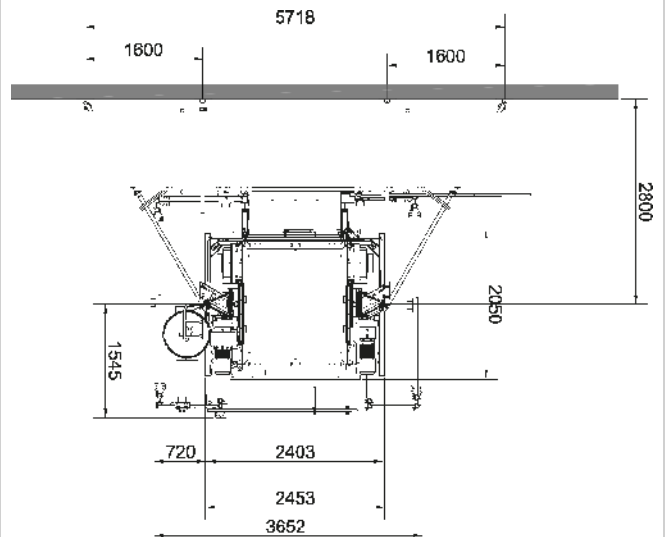


Blacha wypełniająca dla
Standard-Basic/Standard
Nr kat. 68310

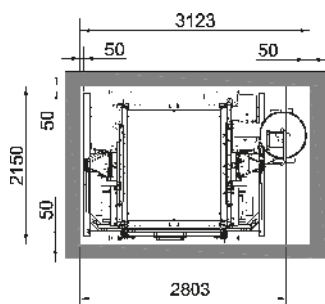
Zapotrzebowanie miejsca:



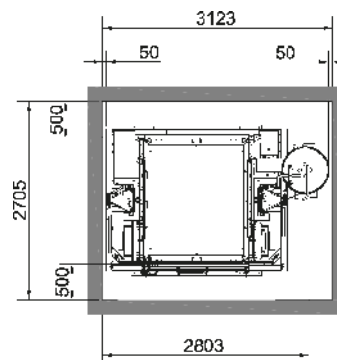
Przy montażu bezpośrednio przy fasadzie



Przy montażu przed rusztowaniem

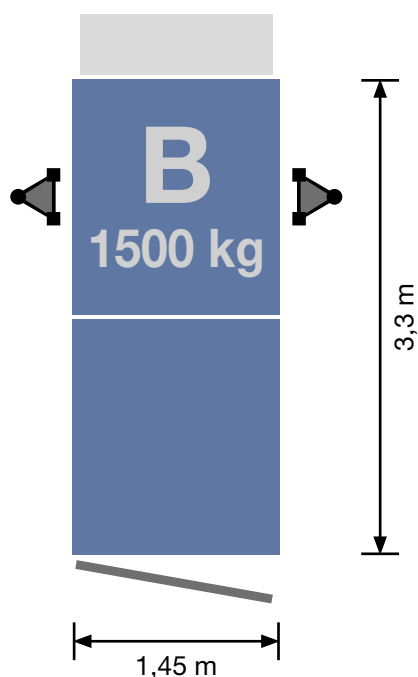


Wymiary szybu windowego (bez możliwości transportu osób)



Wymiary szybu windowego (transport osób)

Platforma:



GEDA 1500 Z/ZP Podest transportowy B 1 drzwi załadunkowe / 1 rampa rozładunkowa

Akcesoria:

Dodatkowe akcesoria
znajdziecie na stronie:
www.geda.de



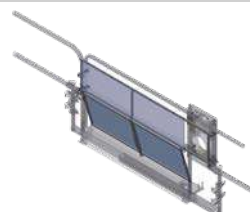
Zalecane furty piętrowe:

Możliwa modernizacja
przy użyciu plandek!



Comfort

Nr kat. 01212



Blacha wypełniająca dla Comfort

Nr kat. 68302



Standard

Nr kat. 01217



Standard-Basic

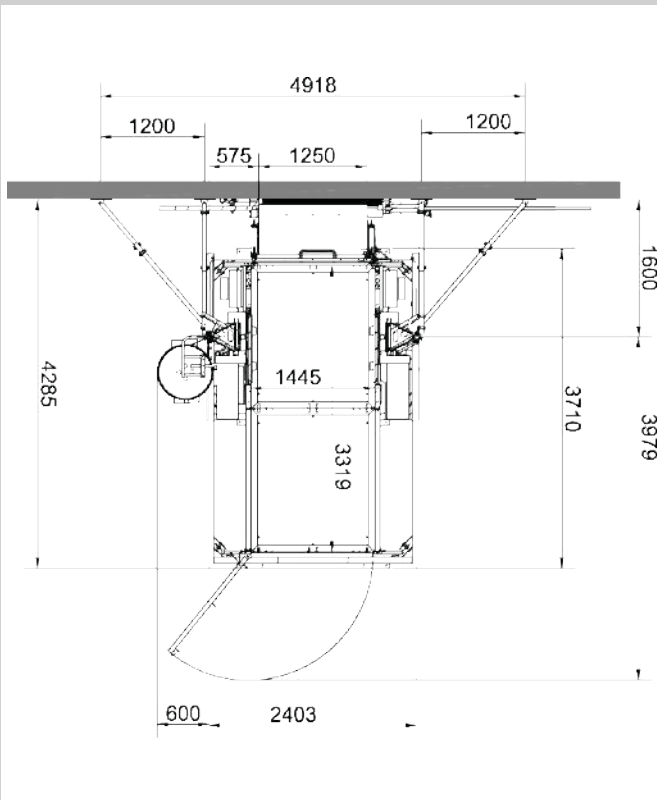
Nr kat. 01268



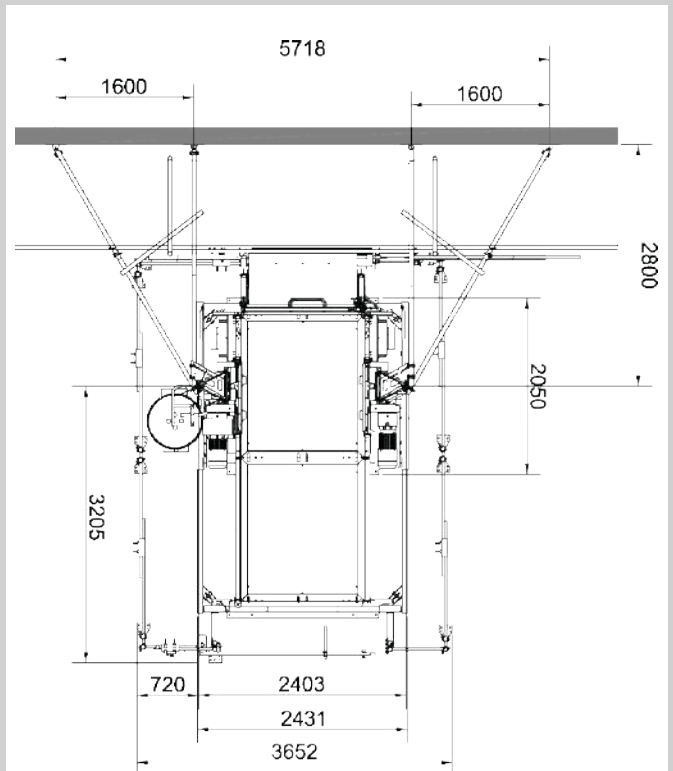
Blacha wypełniająca dla Standard-Basic/Standard

Nr kat. 68310

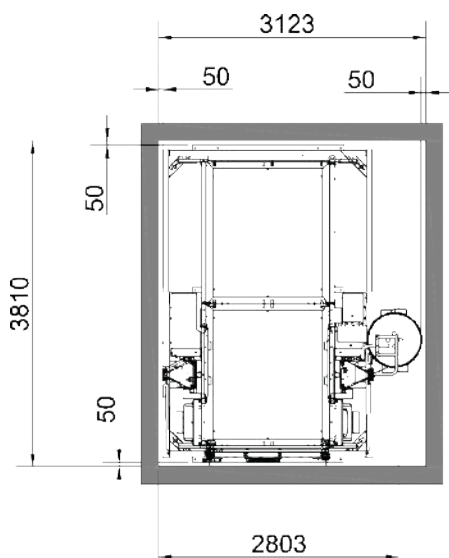
Zapotrzebowanie miejsca:



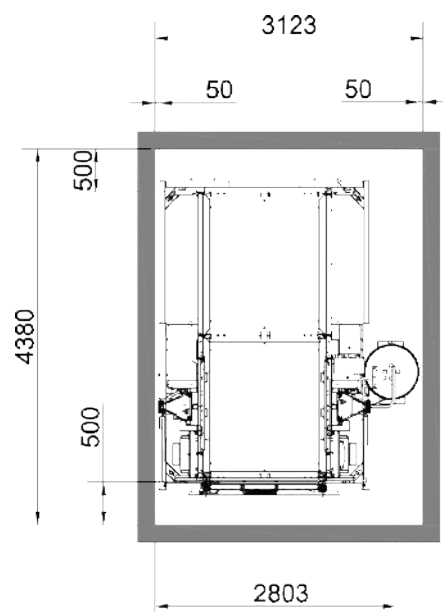
Przy montażu bezpośrednio przy fasadzie



Przy montażu przed rusztowaniem

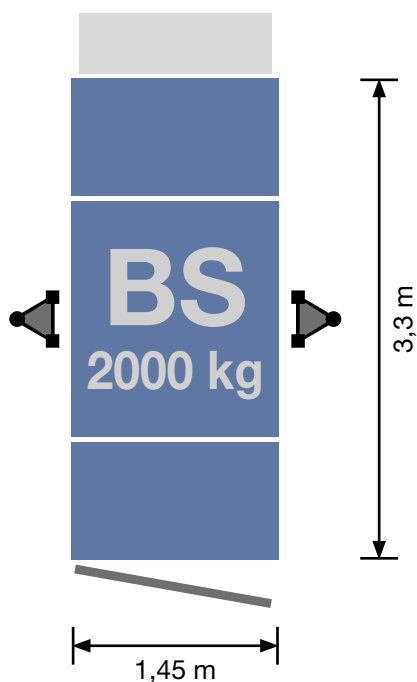


Wymiary szybu windowego (bez możliwości transportu osób)



Wymiary szybu windowego (transport osób)

Platforma:



GEDA 1500 Z/ZP Podest transportowy BS 1 drzwi załadunkowe / 1 rampa rozładunkowa

Akcesoria:

Dodatkowe akcesoria
znajdziecie na stronie:
www.geda.de



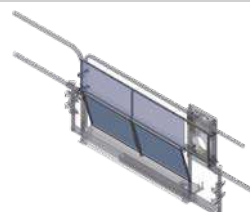
Zalecane furty piętrowe:

Możliwa modernizacja
przy użyciu plandek!



Comfort

Nr kat. 01212



Blacha wypełniająca dla Comfort

Nr kat. 68302



Standard

Nr kat. 01217



Standard-Basic

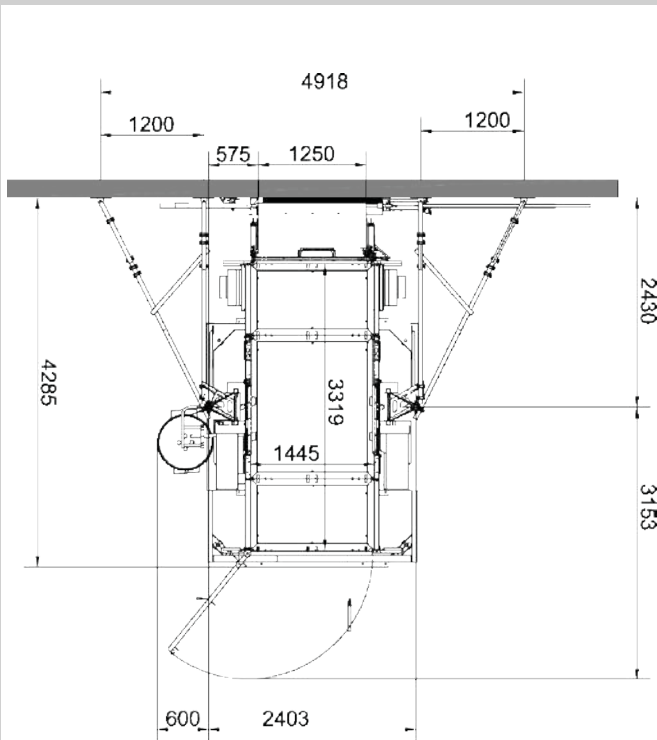
Nr kat. 01268



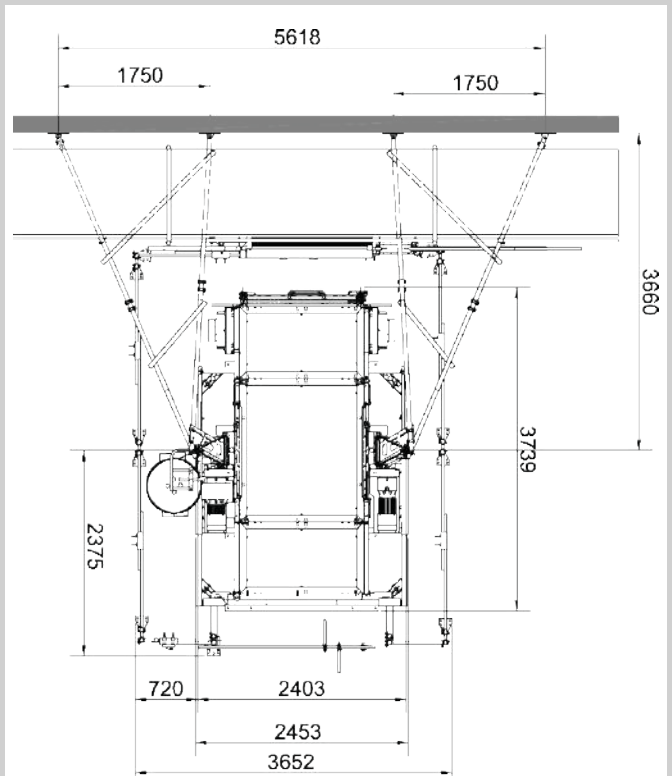
Blacha wypełniająca dla Standard-Basic/Standard

Nr kat. 68310

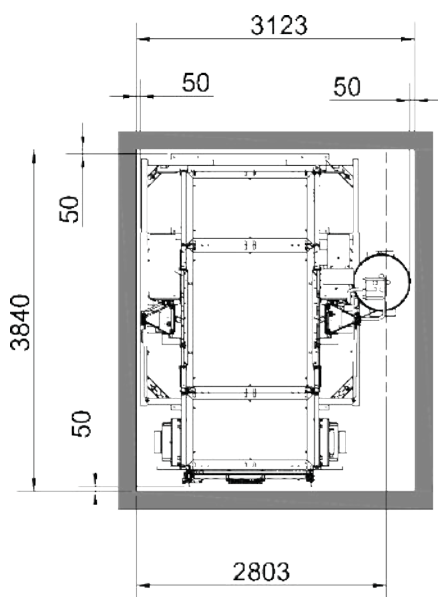
Zapotrzebowanie miejsca:



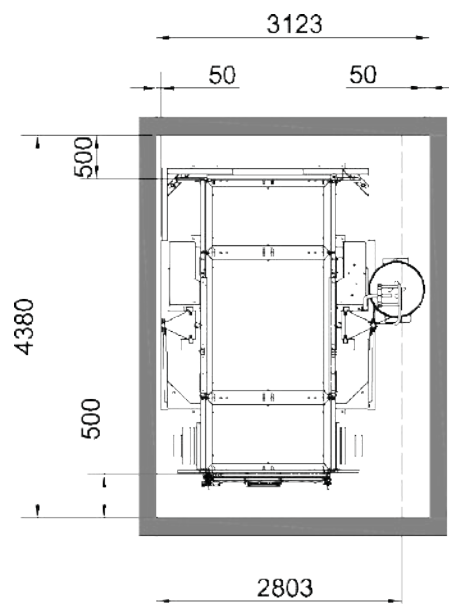
Przy montażu bezpośrednio przy fasadzie



Przy montażu przed rusztowaniem

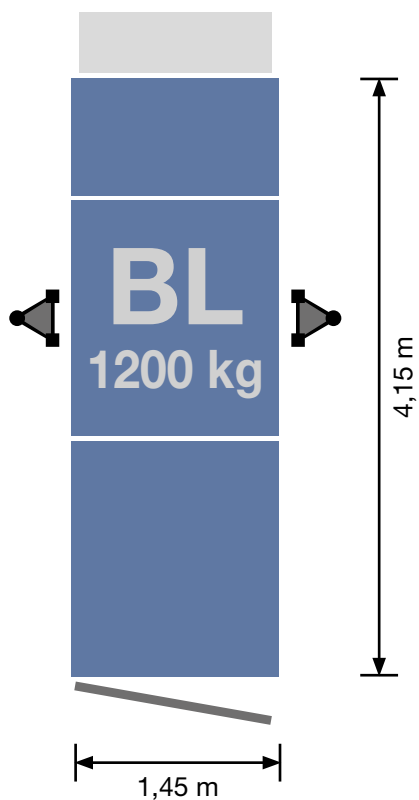


Wymiary szybu windowego (bez możliwości transportu osób)



Wymiary szybu windowego (transport osób)

Platforma:



GEDA 1500 Z/ZP Podest transportowy BL 1 drzwi załadunkowe / 1 rampa rozładunkowa

Akcesoria:

Dodatkowe akcesoria
znajdziecie na stronie:
www.geda.de



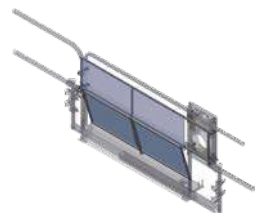
Zalecane furty piętrowe:

Możliwa modernizacja
przy użyciu plandek!



Comfort

Nr kat. 01212



Blacha wypełniająca dla Comfort

Nr kat. 68302



Standard

Nr kat. 01217



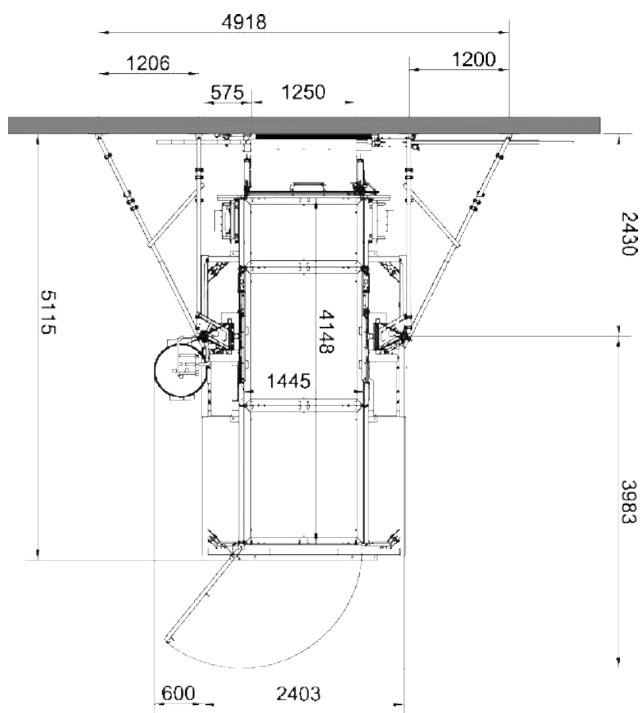
Standard-Basic

Nr kat. 01268

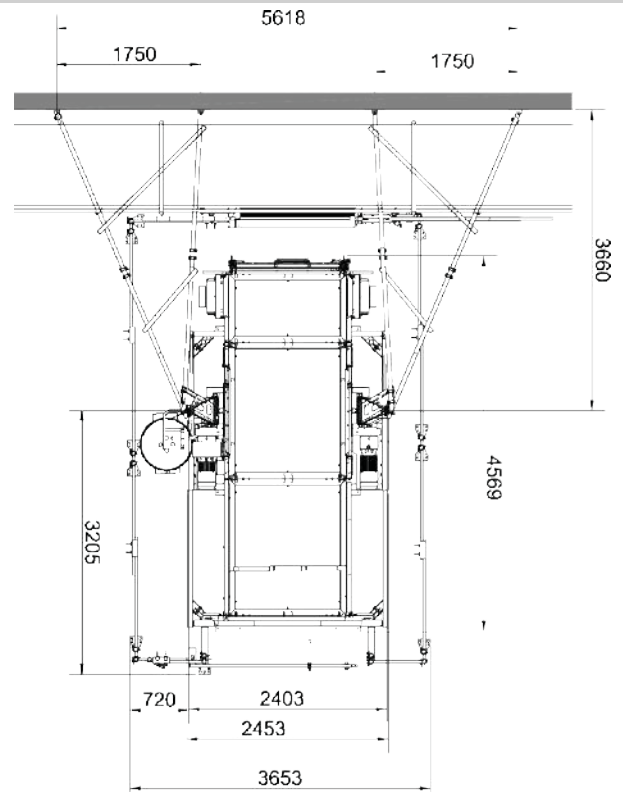


Blacha wypełniająca dla
Standard-Basic/Standard
Nr kat. 68310

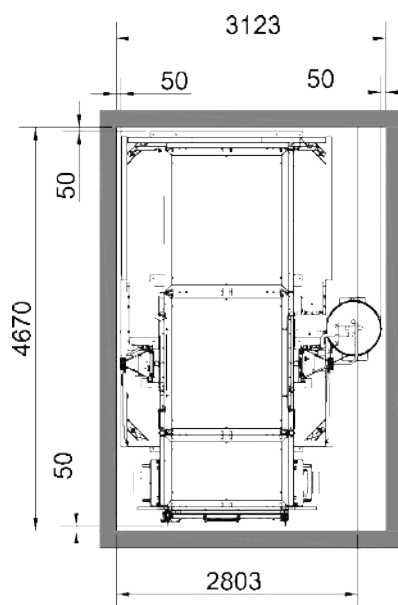
Zapotrzebowanie miejsca:



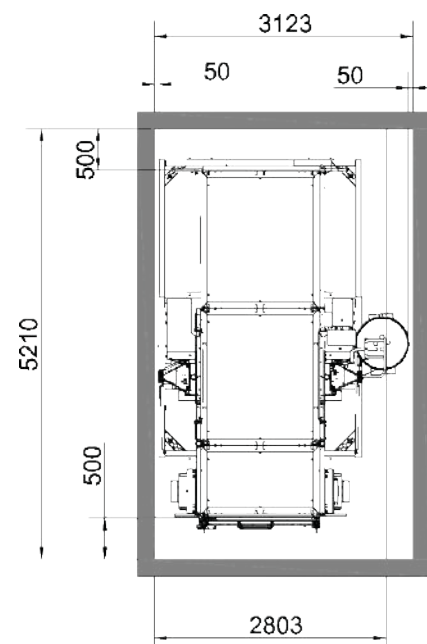
Przy montażu bezpośrednio przy fasadzie



Przy montażu przed rusztowaniem

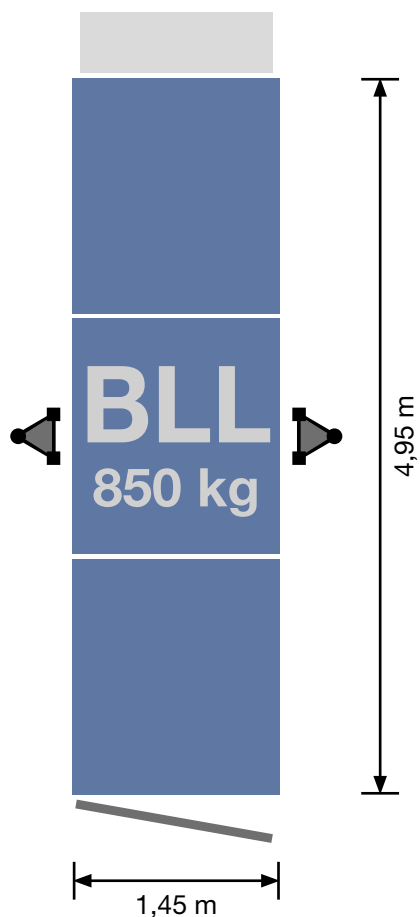


Wymiary szybu windowego (bez możliwości transportu osób)



Wymiary szybu windowego (transport osób)

Platforma:



GEDA 1500 Z/ZP Podest transportowy BLL 1 drzwi załadunkowe / 1 rampa rozładunkowa

Akcesoria:

Dodatkowe akcesoria
znajdziecie na stronie:
www.geda.de



Zalecane furty piętrowe:

Możliwa modernizacja
przy użyciu plandek!



Comfort

Nr kat. 01212



Blacha wypełniająca dla Comfort

Nr kat. 68302



Standard

Nr kat. 01217



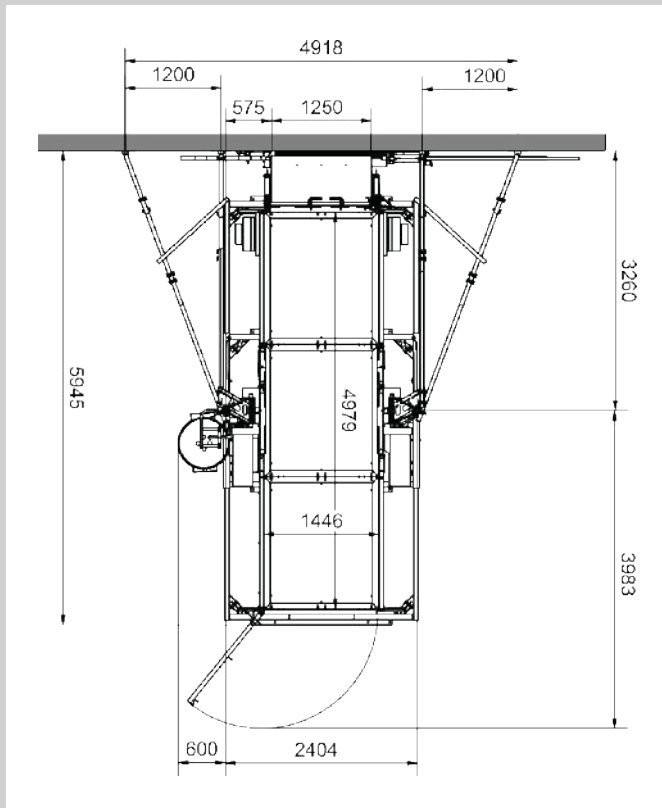
Standard-Basic

Nr kat. 01268

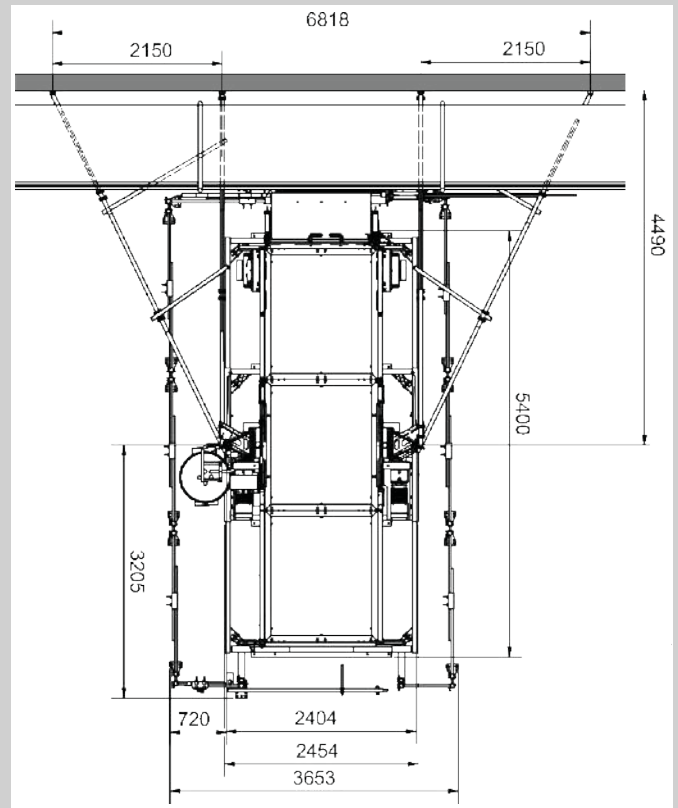


Blacha wypełniająca dla
Standard-Basic/Standard
Nr kat. 68310

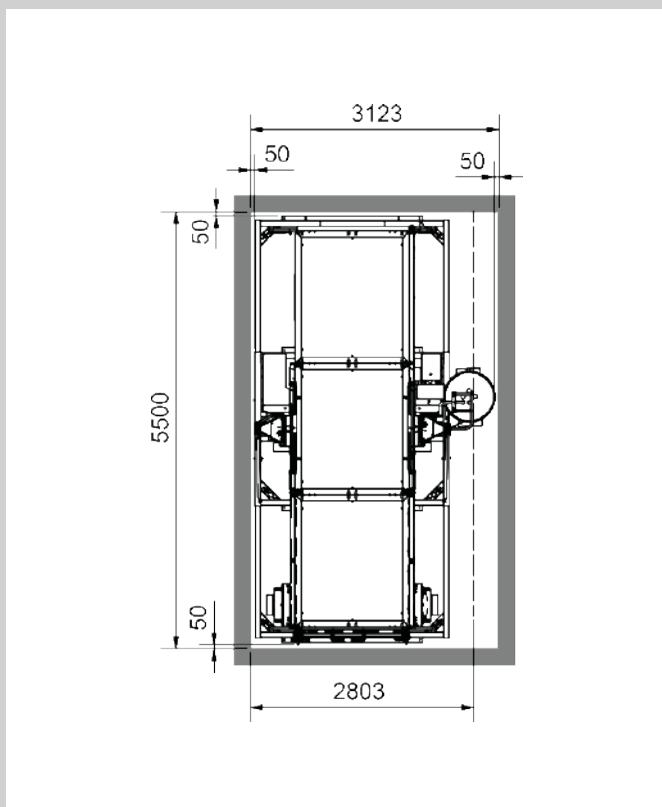
Zapotrzebowanie miejsca:



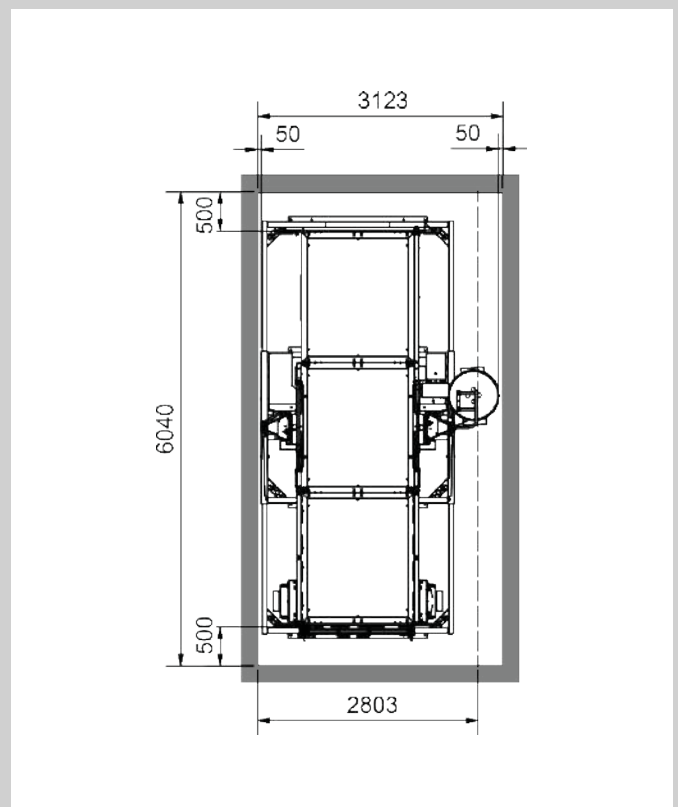
Przy montażu bezpośrednio przy fasadzie



Przy montażu przed rusztowaniem

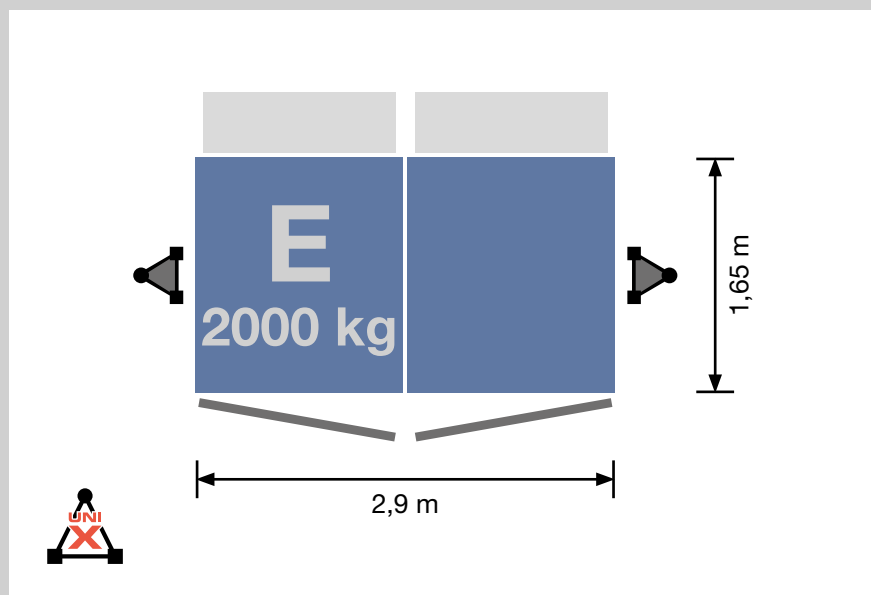


Wymiary szybu windowego (bez możliwości transportu osób)

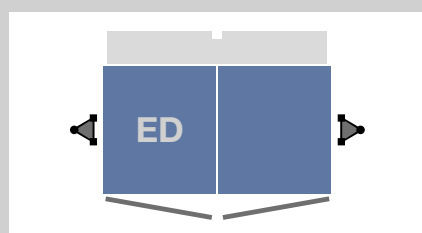
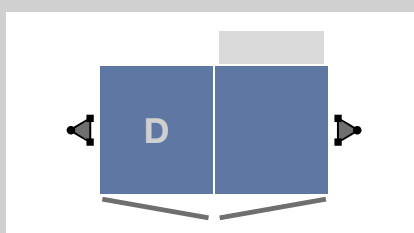
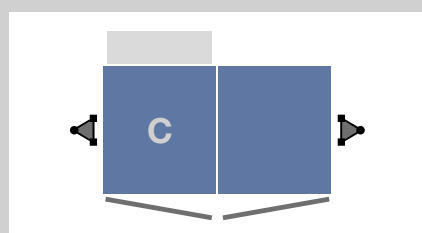


Wymiary szybu windowego (transport osób)

Platforma:



GEDA 1500 Z/ZP Podest transportowy E 2 drzwi załadunkowych / 2 rampy rozładunkowe



Akcesoria:

**Dodatkowe akcesoria
znajdziecie na stronie:
www.geda.de**



Kolejne typy furt piętrowych:

Nr kat. 01217	Standard
Nr kat. 01268	Standard-Basic
Nr kat. 68310	Blacha wypełniająca dla Standard-Basic/Standard

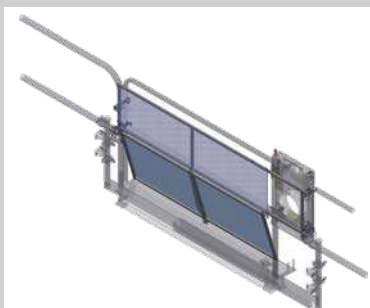
Zalecane furty piętrowe:

Możliwa modernizacja przy użyciu plandek!



Comfort

Nr kat. 01212



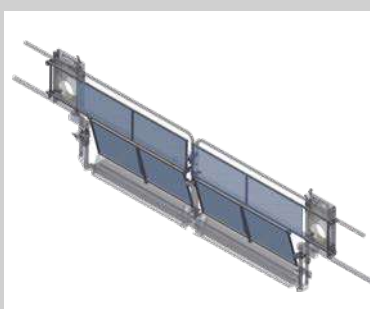
Blacha wypełniająca dla Comfort

Nr kat. 68302



Comfort-Maxi

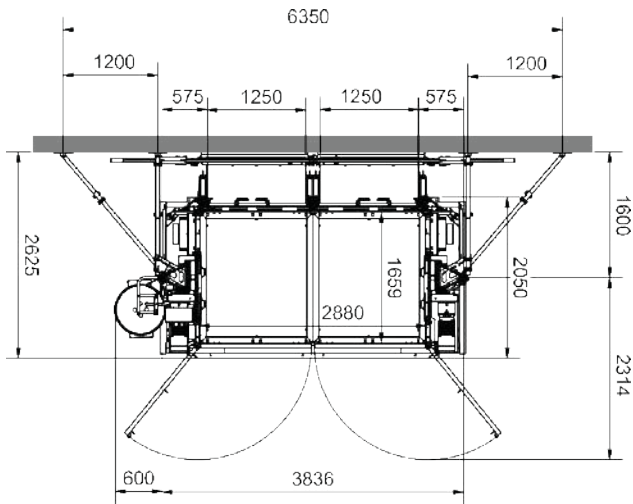
Nr kat. 01213



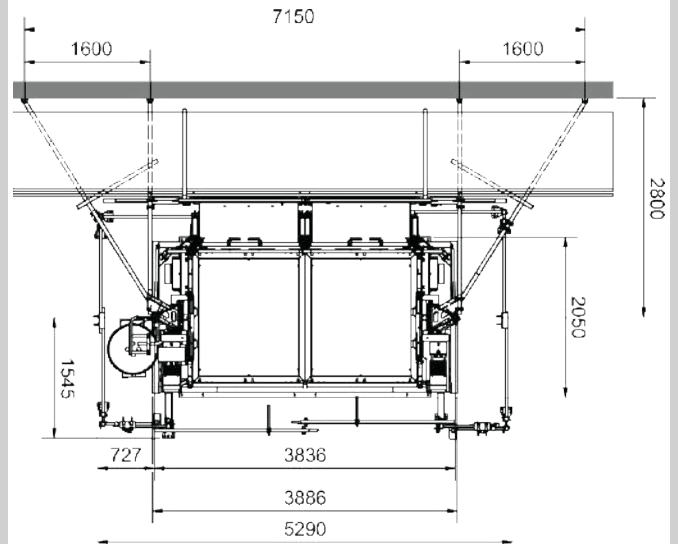
Blacha wypełniająca dla Comfort-Maxi

Nr kat. 68320

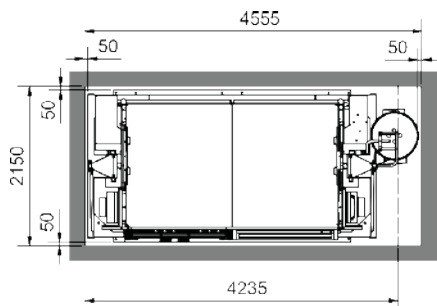
Zapotrzebowanie miejsca:



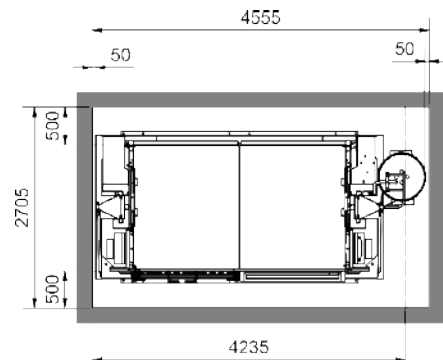
Przy montażu bezpośrednio przy fasadzie



Przy montażu przed rusztowaniem

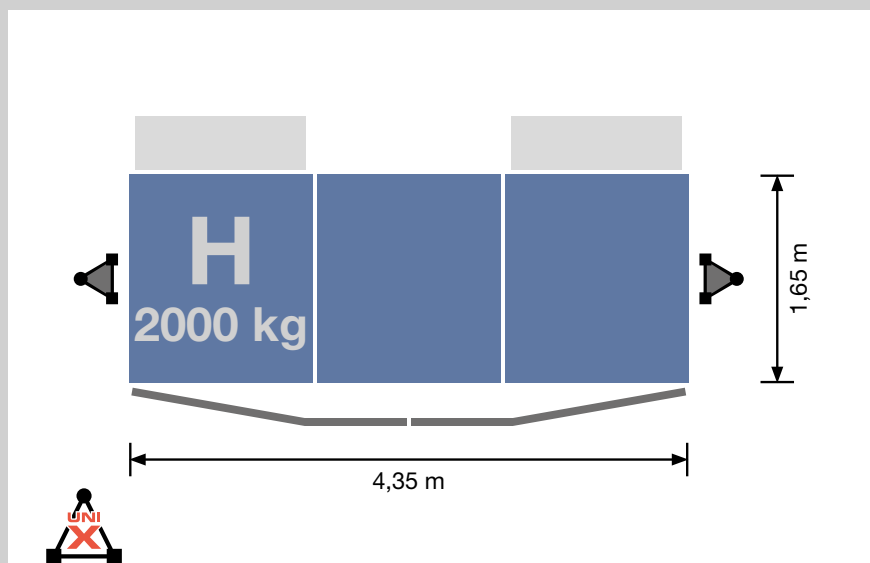


Wymiary szybu windowego (bez możliwości transportu osób)

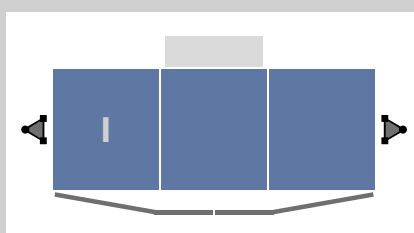
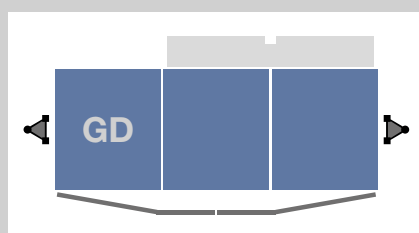
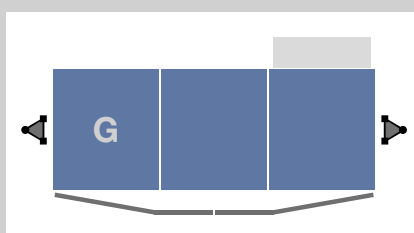
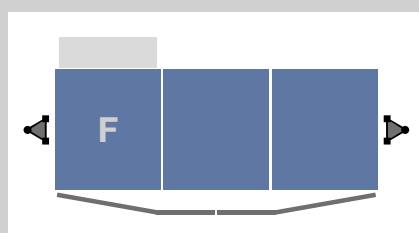


Wymiary szybu windowego (transport osób)

Platforma:



GEDA 1500 Z/ZP Podest transportowy H2 drzwi załadunkowych składanych / 2 rampy rozładunkowe



Akcesoria:

**Dodatkowe akcesoria
znajdziecie na stronie:
www.geda.de**



Kolejne typy furt piętrowych:

Nr kat. 01217	Standard
Nr kat. 01268	Standard-Basic
Nr kat. 68310	Blacha wypełniająca dla Standard-Basic/Standard

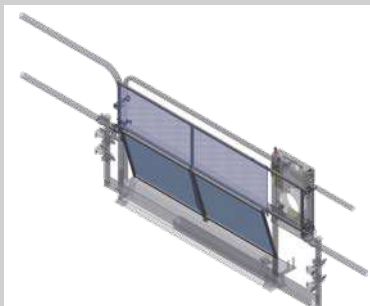
Zalecane furty piętrowe:

Możliwa modernizacja przy użyciu plandek!



Comfort

Nr kat. 01212



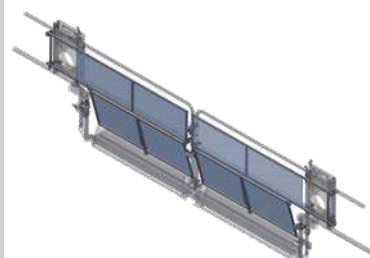
Blacha wypełniająca dla Comfort

Nr kat. 68302



Comfort-Maxi

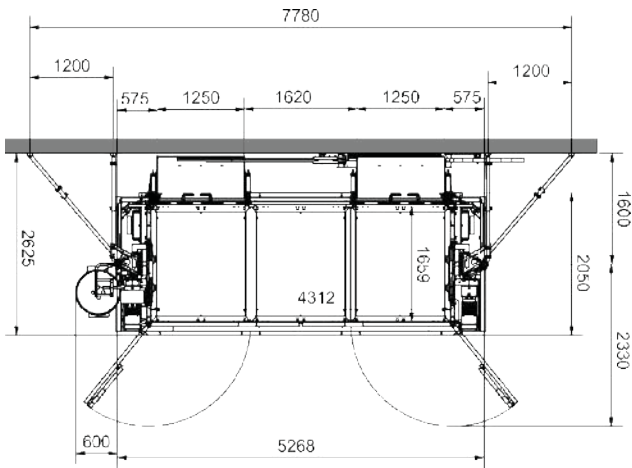
Nr kat. 01213



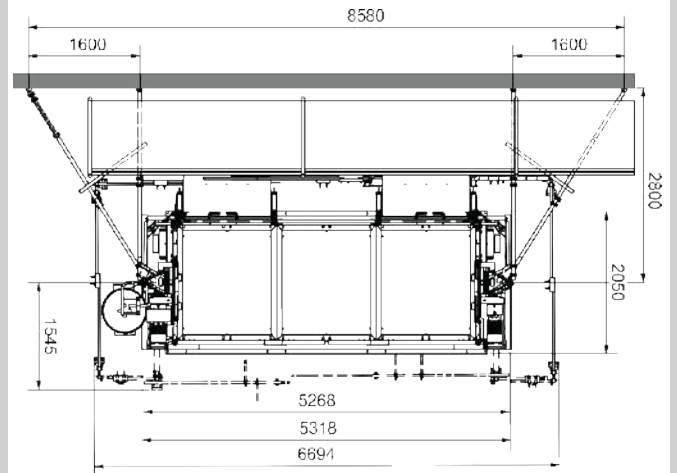
Blacha wypełniająca dla Comfort-Maxi

Nr kat. 68320

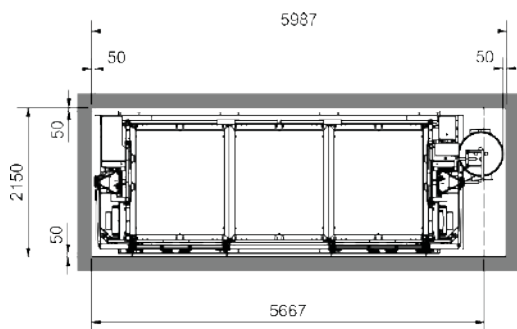
Zapotrzebowanie miejsca:



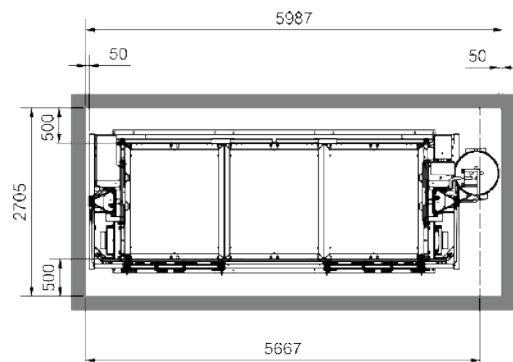
Przy montażu bezpośrednio przy fasadzie



Przy montażu przed rusztowaniem



Wymiary szybu windowego (bez możliwości transportu osób)



Wymiary szybu windowego (transport osób)

GEDA® 3700 Z/ZP

Więcej informacji

EN
16719

na stronie 24/25

**Dwa urządzenia w jednym:
dźwig towarów i
platforma transportowa**

**Bardzo obszerna
platforma transportowa
umożliwia komfortowy
transport objętościowych
materiałów wszystkich
rodzajów**

**Płynny start i stop
dla dokładnego
pozycjonowania przy
zatrzymaniu na piętrach**

**Opatentowany
system płaskiego
kabla zasilającego**

**Standardowy
automatyczny system
smarowania masztu**

**Standardowe
zabezpieczenie przed
zerwaniem się kabla
zasilającego**





GEDA 3700 Z/ZP

Platforma transportowa GEDA 3700 Z/ZP w pełni spełnia wymagania rynku dotyczące wyższych ładowności i większych rozmiarów ładunków. Cztery różne warianty podestów, o maksymalnym udźwigu do 3700 kg sprawiają, że ten typ platformy transportowej jest wszechstronny w użyciu. GEDA 3700 Z/ZP łączy dwa urządzenia w jednym i może być użytkowana czysto, jako dźwig towarowy o udźwigu do 3700 kg z prędkością podnoszenia 24 m/min lub jako platforma transportowa dla ludzi i materiałów dla transportu maksymalnie do siedmiu (7) osób z prędkością podnoszenia 12 m/min, przy maksymalnej wysokości podnoszenia do 200 m.

To urządzenie to bardzo silny partner w zakresie ciężkich ładunków i wydajnej pracy logistycznej w nowych technologiach stosowanych aktualnie w budownictwie.

Najważniejszą zaletą są bardzo duże rozmiary podestu transportowego GEDA 3700 Z/ZP. Cztery różne wersje o różnej ładowności są szczególnie odpowiednie do transportu bardzo dużych i ciężkich towarów.

Dane techniczne:



3700 kg
7 osób



200 m

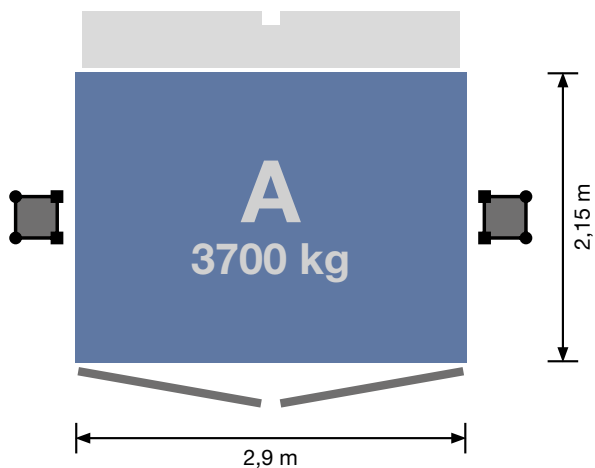


12/24 m/min

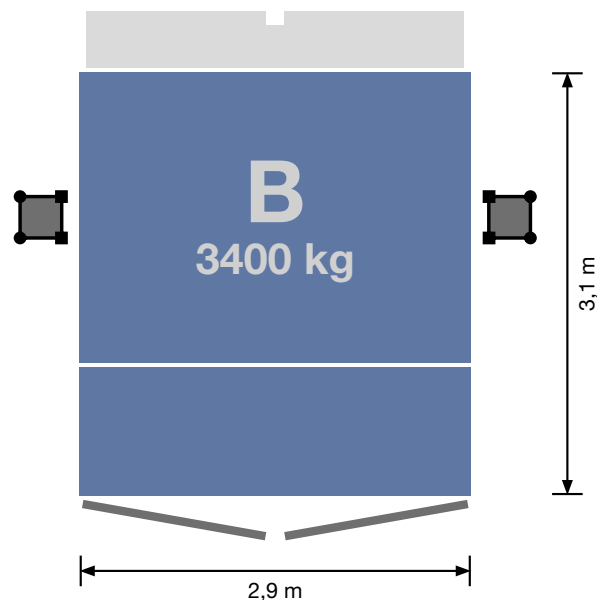


**28 kW/400 V/
50 Hz/63 A**

Platforma:



GEDA 3700 Z/ZP Podest transportowy A
2 drzwi załadunkowych / 1 rampa rozładunkowa podwójna

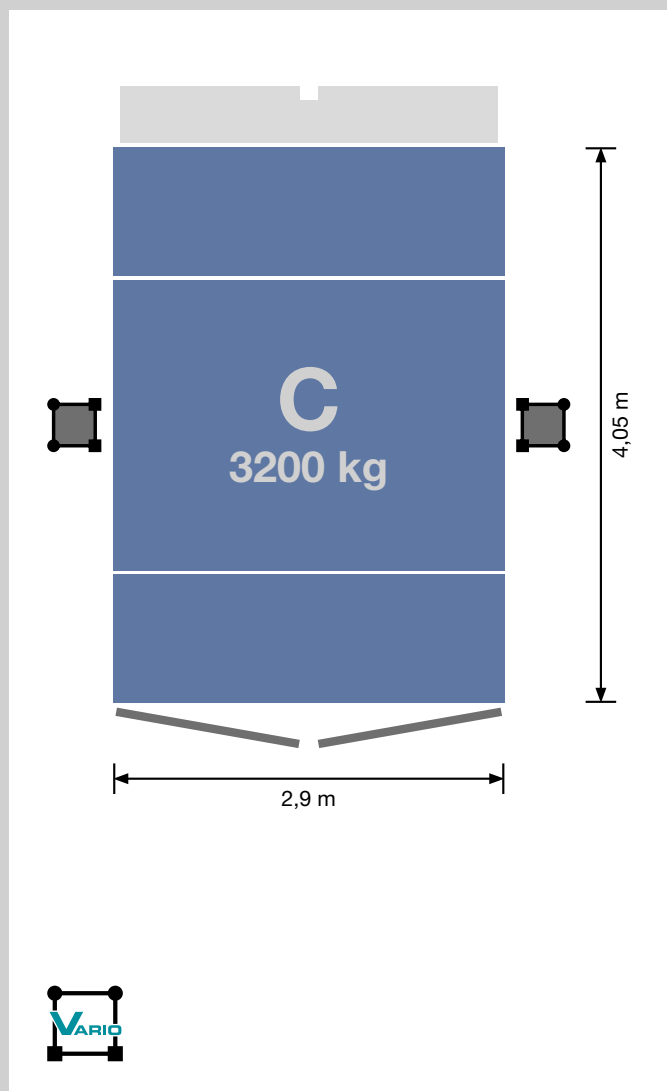


GEDA 3700 Z/ZP Podest transportowy B
2 drzwi załadunkowych / 1 rampa rozładunkowa podwójna

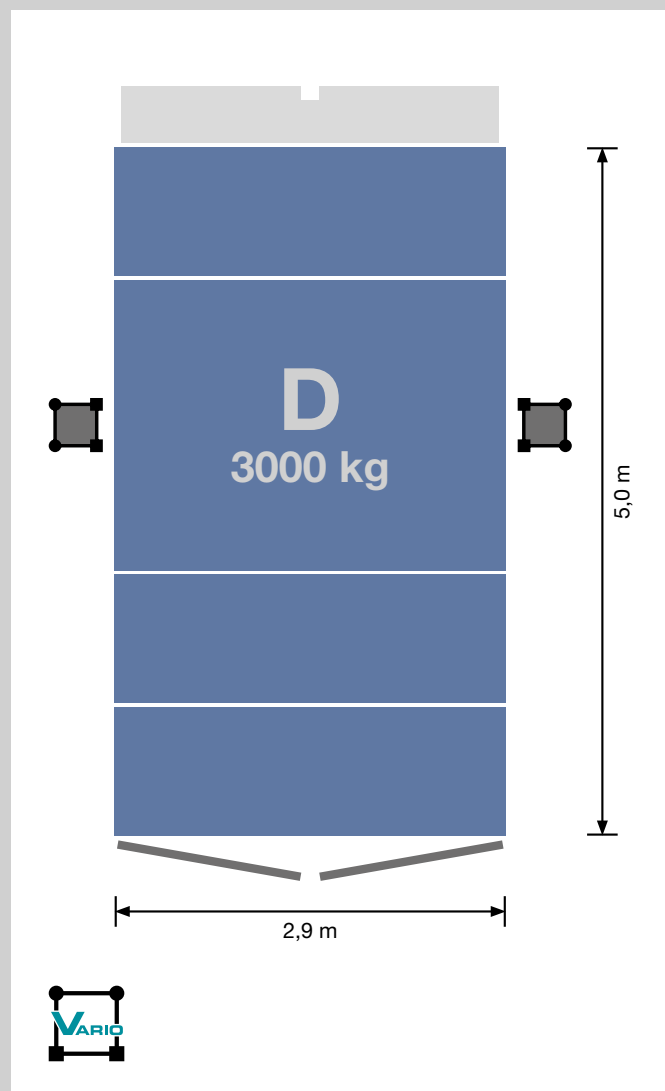
Aksesoria:

Dodatkowe akcesoria
znajdziecie na stronie:
www.geda.de





GEDA 3700 Z/ZP Podest transportowy C
2 drzwi załadunkowych / 1 rampa rozładunkowa podwójna

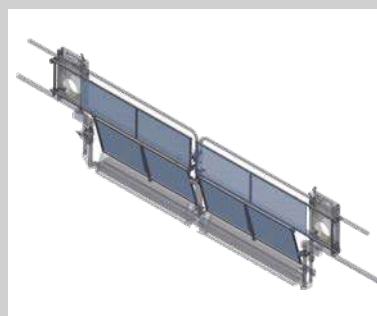


GEDA 3700 Z/ZP Podest transportowy D
2 drzwi załadunkowych / 1 rampa rozładunkowa podwójna

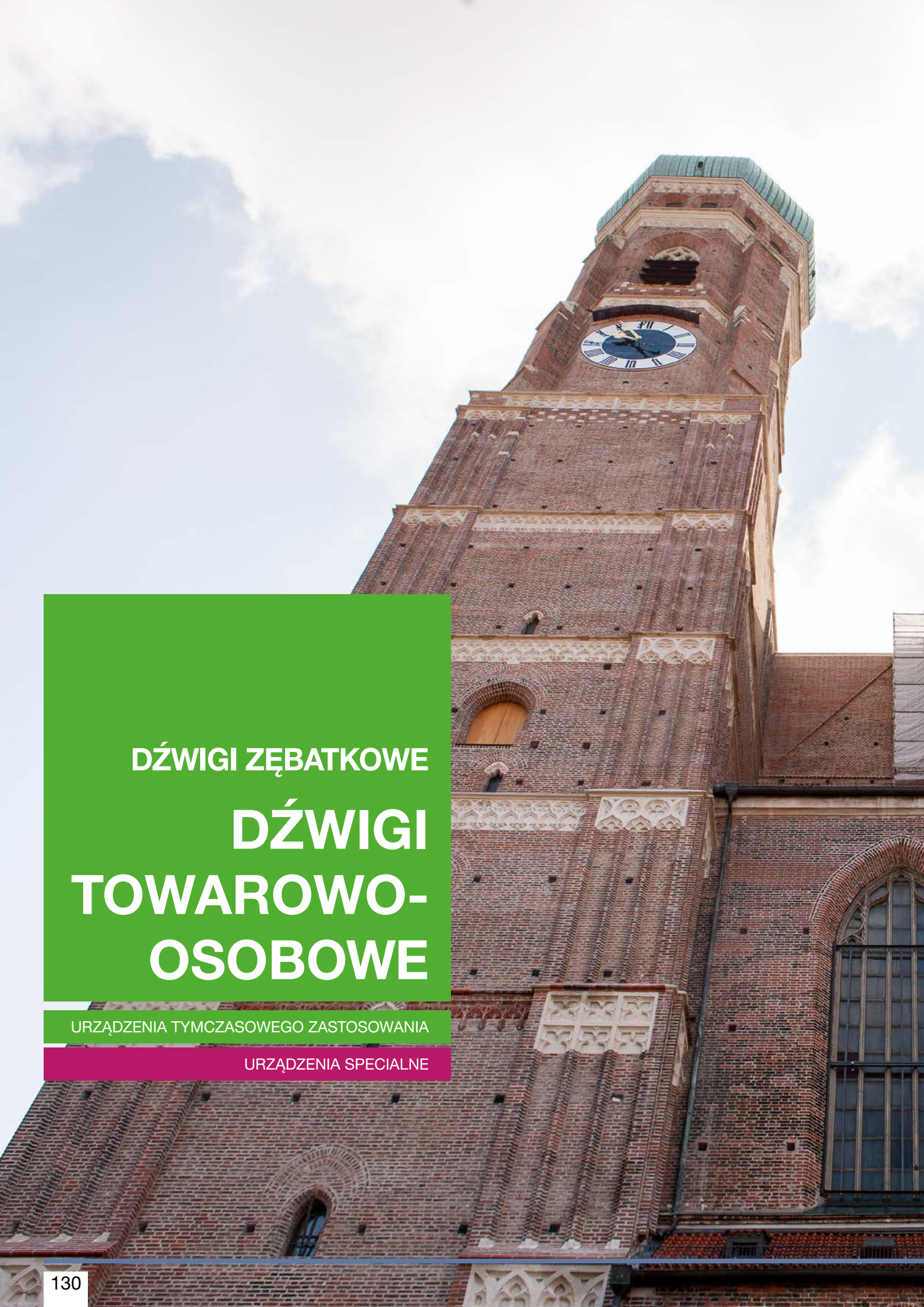
Furty piętrowe:



Comfort-Maxi
Nr kat. 01213



Blacha wypełniająca dla Comfort-Maxi
Nr kat. 68320



DŹWIGI ZĘBĄTKOWE
DŹWIGI
TOWAROWO-
OSOBOWE

URZĄDZENIA TYMCZASOWEGO ZASTOSOWANIA

URZĄDZENIA SPECJALNE



TELEFUNK





GEDA® MULTILIFT P6

Kompaktowa, kompletnie zmontowana jednostka bazowa składająca się z kabiny, wygradzenia, napędów i zasobnika kablem zasilającym

System masztu GEDA UNI-X-MAST

Nie ma konieczności stosowania fundamentu pod jednostką bazową

System modułowy

Możliwy szybki i bezpieczny montaż dźwigu bezpośrednio z kabiny

Standardowy automatyczny system smarowania masztu

Standardowe zabezpieczenie przed zerwaniem się kabla zasilającego





GEDA MULTILIFT P6

Dzięki modułowemu systemowi i unikalnym zaletom dźwigów towarowo-osobowych seria GEDA Multilift oferuje odpowiednie rozwiązanie dla prawie każdego zastosowania na placu budowy.

„Najmniejszy” z serii, GEDA Multilift P6, imponuje udźwigiem 650 kg lub transportem do sześciu (6) osób. Prędkość podnoszenia wynosi 24 m/min przy maksymalnej wysokości podnoszenia do 100 m.

Multilift P6 jest montowany i demontowany szybko i przede wszystkim bezpiecznie. Kompletna jednostka bazowa, składająca się z kabiny wraz wygradzeniem, jednostki napędowej oraz zasobnika z płaskim kablem zasilającym, jest dostarczana w całości na miejsce montażu. Jej wymiary pozwalają na bezproblemowy załadunek do standardowych kontenerów i / lub transportu samochodowego. Montaż urządzenia można następnie rozpocząć natychmiast po dostarczeniu i posadowieniu na przewidziane miejsce – od samego startu mamy do czynienia z optymalizacją logistyki i podniesieniem efektywności montażu. Dzięki zintegrowanemu włazowi na dachu i zabezpieczającej osłonie bocznej montażowej kabiny, dźwig można w łatwy sposób montować i demontować z wnętrza kabiny.

Dane techniczne:



650 kg
6 osób



100 m

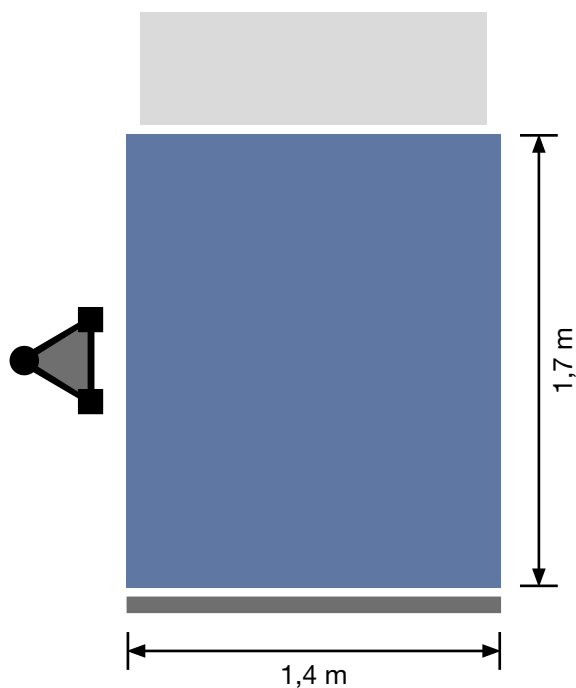


12/24 m/min



3,0/6,1 kW/400 V /
50 Hz/16 A

Platforma:



GEDA MULTILIFT P6 1 drzwi załadunkowe przesuwane / 1 rampa rozładunkowa

Zalecane furty piętrowe:



Comfort

Nr kat. 01212



Standard

Nr kat. 01217



Standard-Basic

Nr kat. 01268



Pełne o wys. 1,8 m/2,1 m

Nr kat. 41442;41441

Akcesoria:

**Dodatkowe akcesoria
znajdziecie na stronie:
www.geda.de**



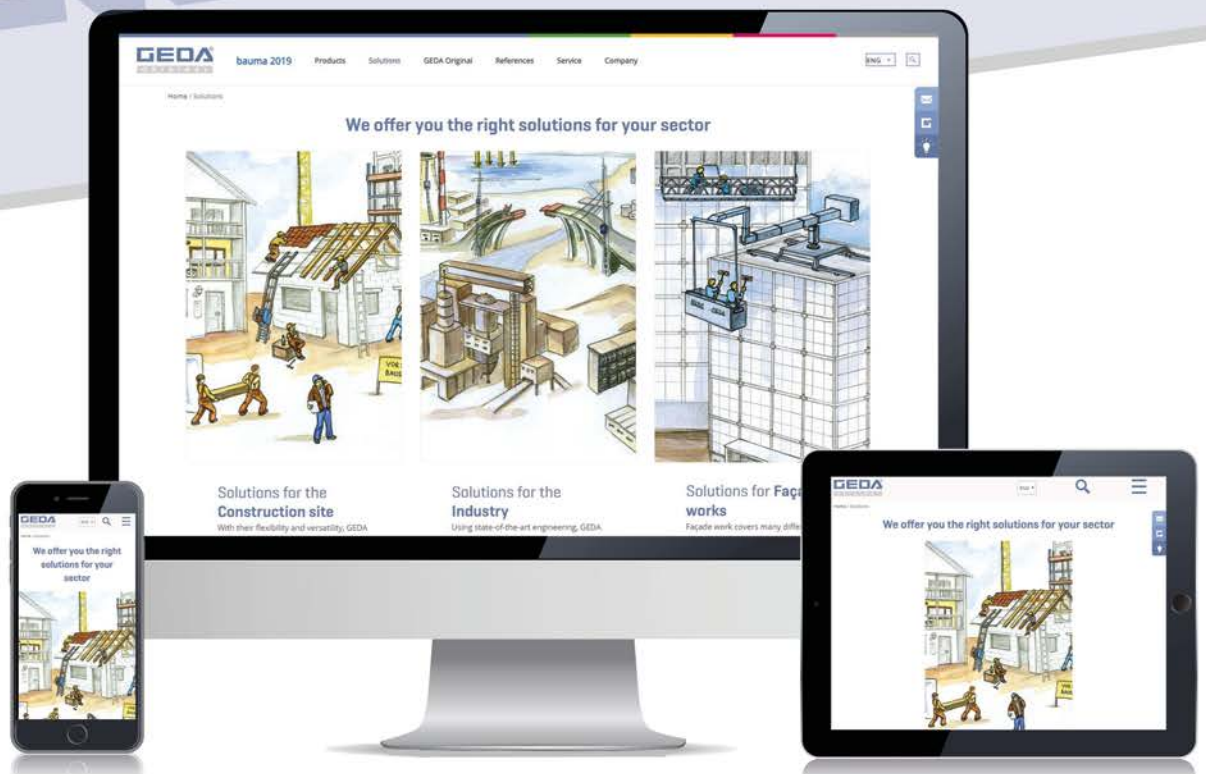
Kolejne typy furt piętrowych:

Nr kat. 68302	Blacha wypełniająca dla Comfort
Nr kat. 68310	Blacha wypełniająca dla Standard-Basic/Standard

ROZWIĄZANIA

*Jakie rozwiązanie w dostępie do wysokości ma firma GEDA w swoim programie specjalnie dla moich wymagań?
Poszukiwanie właściwej aplikacji rozdzielonych w Świecie
Zastosowań GEDA na obszary budownictwo, przemysł i fasady
staje się pozytywnym przeżyciem.*

www.geda.de/en/SOLUTIONS



www.geda.de

GEDA® MULTILIFT P12

Kompaktowa, kompletnie zmontowana jednostka bazowa składająca się z kabiny, wygradzenia, napędów i zasobnika kablem zasilającym

Nie ma konieczności stosowania fundamentu pod jednostką bazową

System modułowy

Możliwy szybki i bezpieczny montaż dźwigu bezpośrednio z kabiny

Idealny dźwig do montażu i zastosowania w szbach windowych

Standardowy automatyczny system smarowania masztu

Standardowe zabezpieczenie przed zerwaniem się kabla zasilającego





GEDA MULTILIFT P12

Modułowy system dźwigów serii GEDA Multilift oferuje odpowiednie rozwiązanie w zakresie transportu osób i materiałów dla prawie każdego wyzwania logistycznego na budowie.

Kompaktowa, już wstępnie w pełni zmontowana jednostka bazowa GEDA Multilift P12, składająca się z kabiny, ramy podstawy wraz wygradzeniem, jednostki napędowej oraz zasobnika z płaskim kablem zasilającym stanowi jeden moduł i jako taki, w całości jest dostarczany na miejsce montażu. Fundament, który często wymaga oddzielnego betonowania, nie jest tu konieczny.

Zalety tego dźwigu są szczególnie widoczne, gdy na placu budowy jest mało miejsca. W porównaniu z większymi dźwigami towarów-osobowymi, GEDA Multilift P12 zajmuje tylko kilka metrów kwadratowych powierzchni.

Można go szybko i sprawnie montować i / lub demontować z kabiny. Sterowanie odbywa się poprzez bardzo wygodny system pre-selection, czyli system wyboru zatrzymań na piętrach z kabiny i / lub z sterowań piętrowych, które mogą być zainstalowane na każdym piętrze. Z prędkością podnoszenia 12 lub 40 m/min GEDA Multilift P12 może szybko i bezpiecznie transportować do 1500 kg lub 12 osób. Cztery różne warianty kabin o różnych nośnościach i wymiarach pozwalają na elastyczne dostosowanie urządzenia do warunków na budowie. Pomimo wysokiej nośności i pracy w jednomasztowym systemie GEDA VARIO-MAST dźwig towarów-osobowy GEDA Multilift P12 przekonuje niskimi wartościami sił kotwiących.

Dane techniczne:



1500 kg
12 osób



150 m

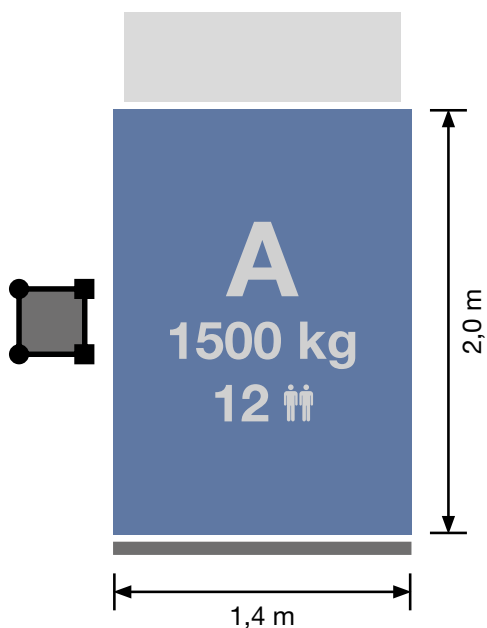


40 m/min



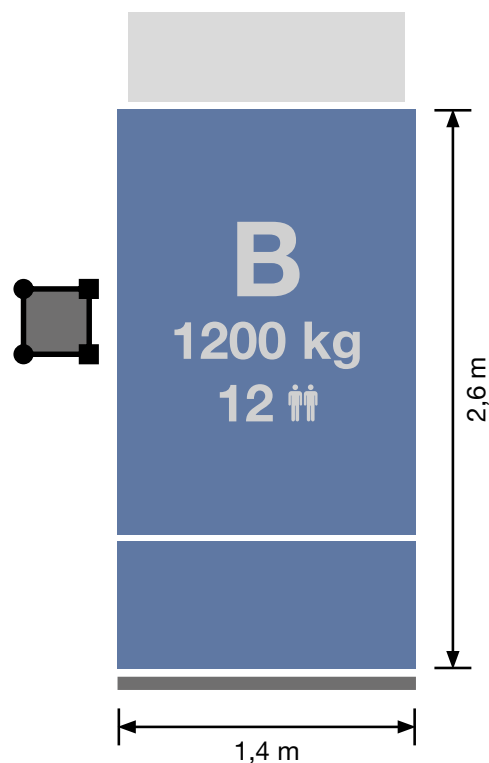
15 kW/380-480 V /
50-60 Hz/32 A

Platforma:



GEDA MULTILIFT P12 Kabina typu A

1 drzwi załadunkowe przesuwane / 1 rampa rozładunkowa



GEDA MULTILIFT P12 Kabina typu B

1 drzwi załadunkowe przesuwane / 1 rampa rozładunkowa

Akcesoria:

Dodatkowe akcesoria
znajdziecie na stronie:
www.geda.de



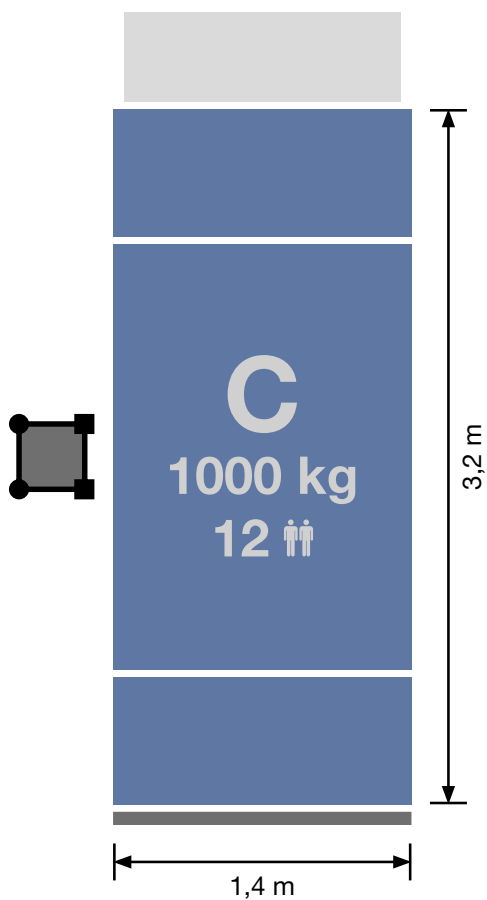
Zalecane furty piętrowe:



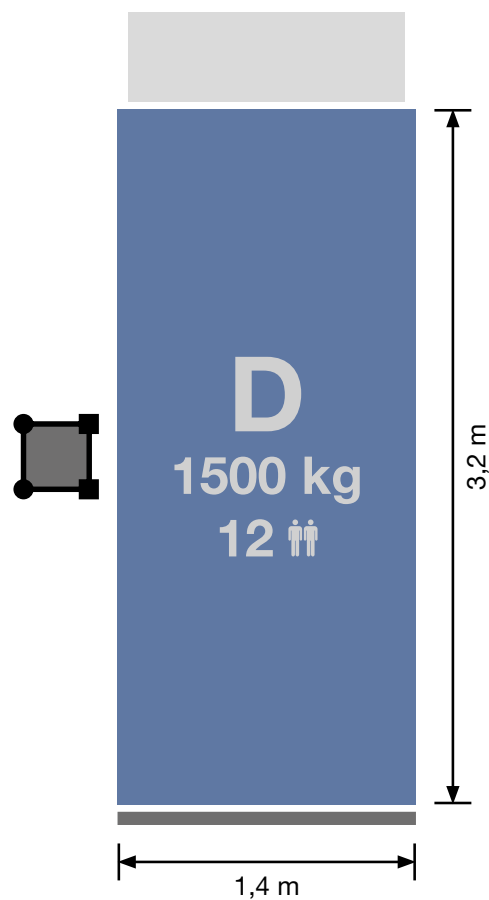
Comfort
Nr kat. 01212



Standard
Nr kat. 01217



GEDA MULTILIFT P12 Kabina typu C
1 drzwi załadunkowe przesuwane / 1 rampa rozładunkowa



GEDA MULTILIFT P12 Kabina typu D
1 drzwi załadunkowe przesuwane / 1 rampa rozładunkowa

Kolejne typy furt piętrowych:

Nr kat. 68302	Blacha wypełniająca dla Comfort
Nr kat. 68310	Blacha wypełniająca dla Standard-Basic/Standard



Standard-Basic
Nr kat. 01268



Pełne o wys. 1,8 m/2,1 m
Nr kat. 41442;41441

GEDA® MULTILIFT P18

Kompaktowa, kompletnie zmontowana jednostka bazowa składająca się z kabiny, wygradzenia, napędów i zasobnika kablem zasilającym

System masztu GEDA UNI-X-MAST

Nie ma konieczności stosowania fundamentu pod jednostką bazową

System modułowy

Możliwy szybki i bezpieczny montaż dźwigu bezpośrednio z kabiny

Standardowy automatyczny system smarowania masztu

Standardowe zabezpieczenie przed zerwaniem się kabla zasilającego





GEDA MULTILIFT P18

Sprawdzone rozwiązanie oraz know-how z całej serii dźwigów GEDA Multilift została również wykorzystana podczas projektowania GEDA Multilift P18. GEDA Multilift P18 posiada całkowicie wstępnie zmontowaną jednostką bazową, składającą się z kabiny, ramy podstawy wraz wygradzeniem, jednostki napędowej oraz zasobnika z płaskim kablem zasilającym. Czas montażu jest tu skrócony do niezbędnego minimum i może się rozpocząć zaraz po ustawieniu tegoż modułu na miejsce posadowienia, od razu - bezpośrednio z samochodu.

GEDA Multilift P18 zajmuje tylko kilka metrów kwadratowych powierzchni. Trzy różne warianty kabin o różnej nośności sprawiają, że GEDA Multilift P18 można elastycznie dostosować do wymagań na placu budowy. Ogromna przestrzeń ładunkowa kabiny umożliwia również transport szczególnie ciężkich i nieporęcznych towarów, takich jak płyty gipsowo-kartonowe do wewnętrznych prac wykończeniowych.

GEDA Multilift P18 imponuje udźwigiem do 2000 kg lub 20 osób i prędkością podnoszenia do 32 m/min. System dwumasztowy gwarantuje stabilne warunki przemieszczania się do wysokości 100 m.

System kabli zasilających firmy GEDA wyróżnia się bardzo dużą innowacyjnością, gdyż stosowany jest tu system kabli płaskich, który w odróżnieniu od kabli okrągłych, nawet przy silnych obciążeniach wiatrem nie tworzy efektu korkociągu, powodując istotne przedłużenie ich żywotności.

Dane techniczne:



2000 kg
20 osób



100 m

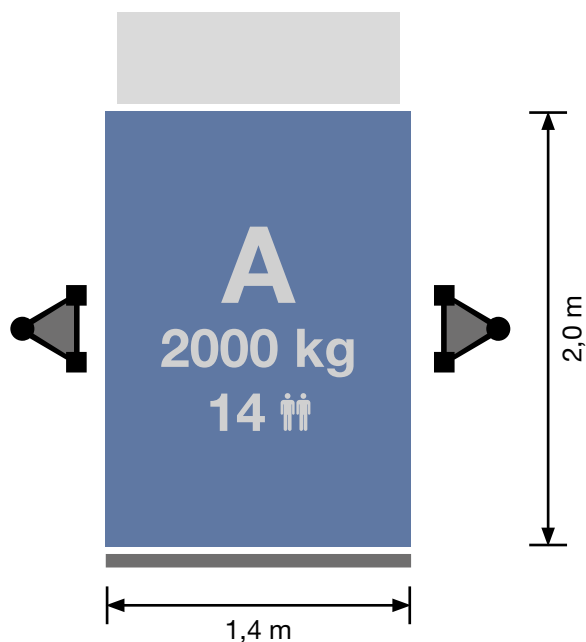


32 m/min



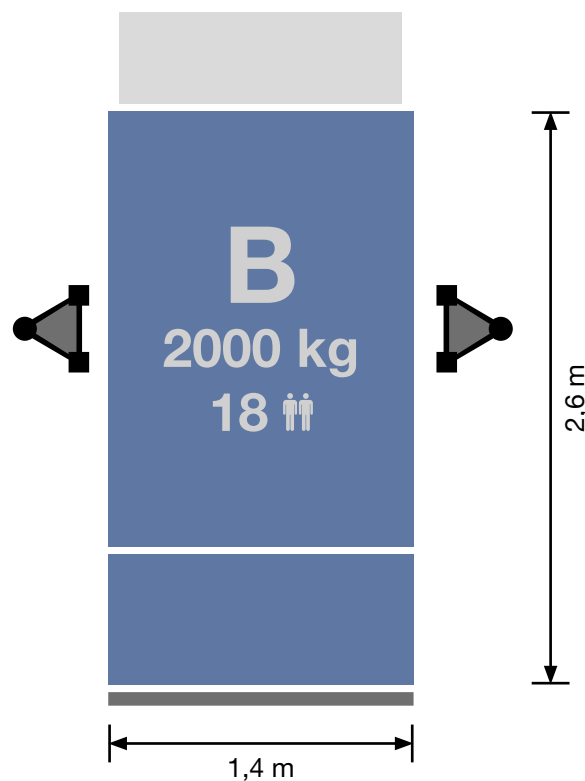
**15 kW/380-480 V/
50-60 Hz/32 A**

Platforma:



GEDA MULTILIFT P18 Kabina typu A

1 drzwi załadunkowe przesuwane / 1 rampa rozładunkowa



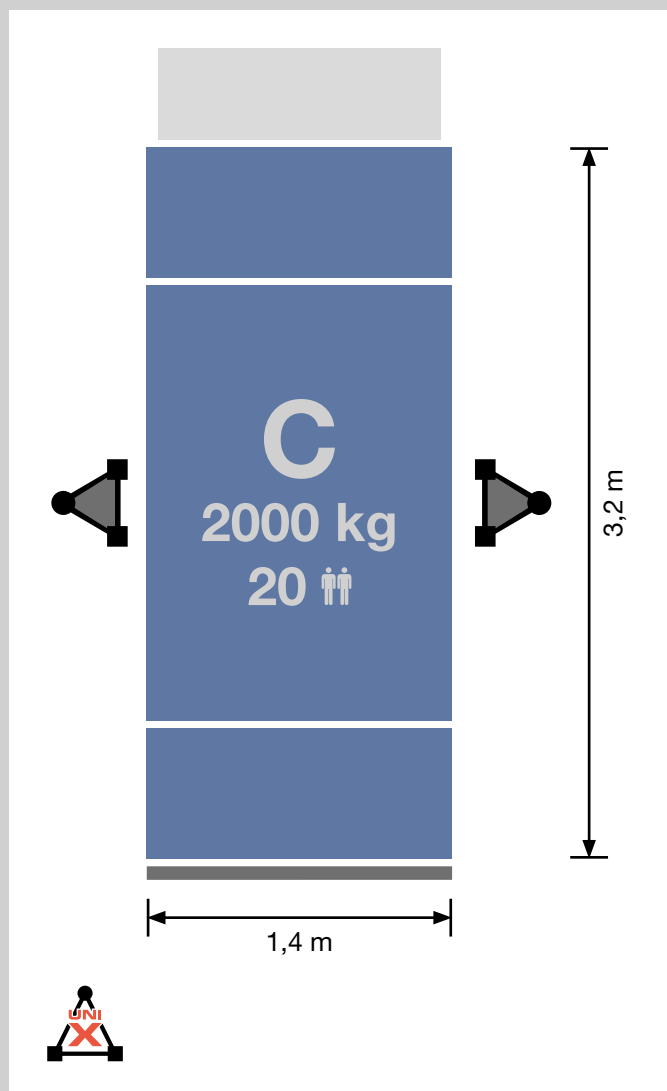
GEDA MULTILIFT P18 Kabina typu B

1 drzwi załadunkowe przesuwane / 1 rampa rozładunkowa

Akcesoria:

Dodatkowe akcesoria
znajdziecie na stronie:
www.geda.de





GEDA MULTILIFT P18 Kabina typu C
1 drzwi ładunkowe przesuwane / 1 rampa rozładunkowa

Zalecane furty piętrowe:



Comfort
Nr kat. 01212



Standard
Nr kat. 01217



Standard-Basic
Nr kat. 01268



Pełne o wys. 1,8 m/2,1 m
Nr kat. 41442;41441

Kolejne typy furt piętrowych:

Nr kat. 68302	Blacha wypełniająca dla Comfort
Nr kat. 68310	Blacha wypełniająca dla Standard-Basic/Standard

GEDA® MULTILIFT P22

Kompaktowa, kompletnie zmontowana jednostka bazowa składająca się z kabiny, wygradzenia, napędów i zasobnika kablem zasilającym

Nie ma konieczności stosowania fundamentu pod jednostką bazową

System modułowy

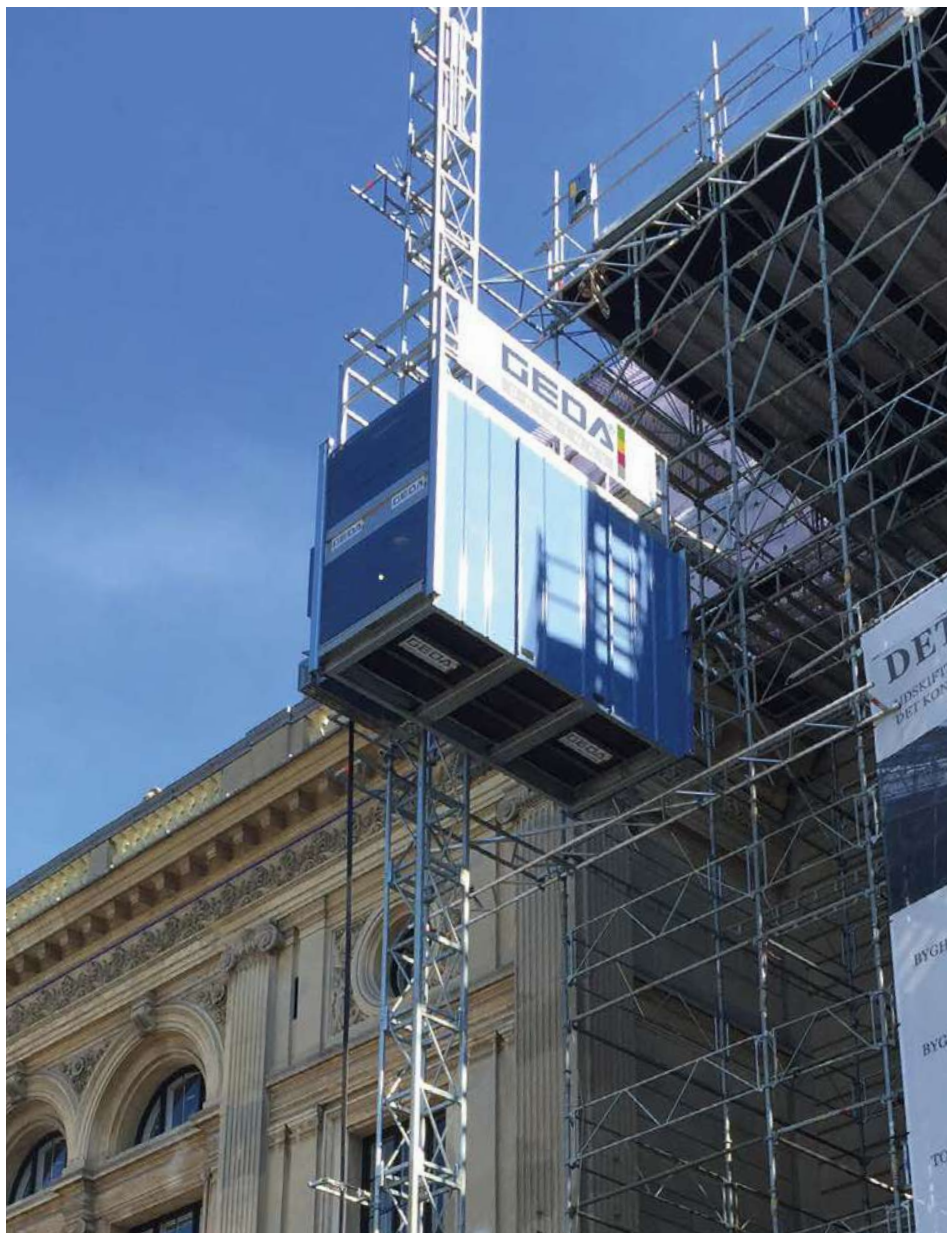
Wygodna, bo niska wysokość wejścia do kabiny przy i bez zastosowania systemu wózka kablowego

W opcji: duże drzwi kabiny typu C, wygodny załadunek dużych i wielkogabarytowych towarów

Standardowy automatyczny system smarowania masztu

Konstrukcja przyjazna przy wykonywaniu inspekcji





GEDA MULTILIFT P22

Dźwig towarowo-osobowy GEDA Multilift P22 to jedno z urządzeń serii Multilift, który pomimo dużej nośności 2000 kg lub 22 osób przemieszcza się tylko na jednym maszcie, sprawdzonego systemu masztów GEDA VARIO-MAST.

Opcjonalnie dostępne drzwi załadunkowe kabiny (na stronie C) o wymiarach 2,9 x 2,0 m (szer. x wys.) umożliwiają bardzo wygodny załadunek niegabarytowych materiałów budowlanych.

Przyjazna w konserwacji konstrukcja dźwigu GEDA Multilift P22 ma jeszcze jedną zaletę: wszystkie komponenty elektroniczne są bezpośrednio dostępne ze kabiny.

Opatentowany system płaskiego kabla zasilającego GEDA umożliwia szybki i bezpieczny transport ludzi i materiału na wysokość do 200 m. Szczególne interesujące jest rozwiązanie zastosowania wózka kablowego od wysokości podnoszenia powyżej 50 m, przy czym jego konstrukcja w kombinacji z odpowiednią lokalizacją w stosunku do kabiny zapewnia bardzo niską, wręcz komfortową wysokość wejścia do kabiny na stacji bazowej, bo tylko 450 mm.

Inteligentny system sterowania z kabiny i realizacji zatrzymań na piętrach ułatwia obsługę dźwigu podczas jazdy w górę i dół.

Bez wątpienia bardzo dużymi zaletami dźwigów serii Multilift są nieskomplikowana, kompaktowa konstrukcja jednostki bazowej, umożliwiająca rozpoczęcie montażu zaraz po jej ustawieniu oraz możliwość posadowienia nie na fundamencie betonowym, tylko na inaczej przygotowanym do przejścia obciążeń podłożu.

Dane techniczne:



2000 kg
22 osoby



200 m

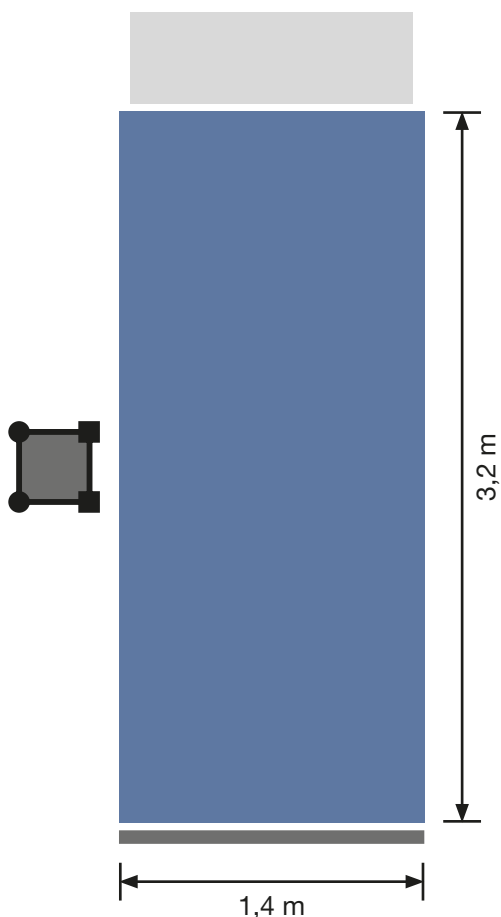


54 m/min



**30 kW/380-480 V/
50-60 Hz/63 A**

Platforma:



GEDA MULTILIFT P22 1 drzwi załadunkowe przesuwane / 1 rampa rozładunkowa

Zalecane furty piętrowe:



Comfort

Nr kat. 01212



Standard

Nr kat. 01217



Standard-Basic

Nr kat. 01268



Pełne o wys. 1,8 m/2,1 m

Nr kat. 41442;41441

Akcesoria:

**Dodatkowe akcesoria
znajdziecie na stronie:
www.geda.de**



**Kabina dostępna również
z drzwiami typu C!**



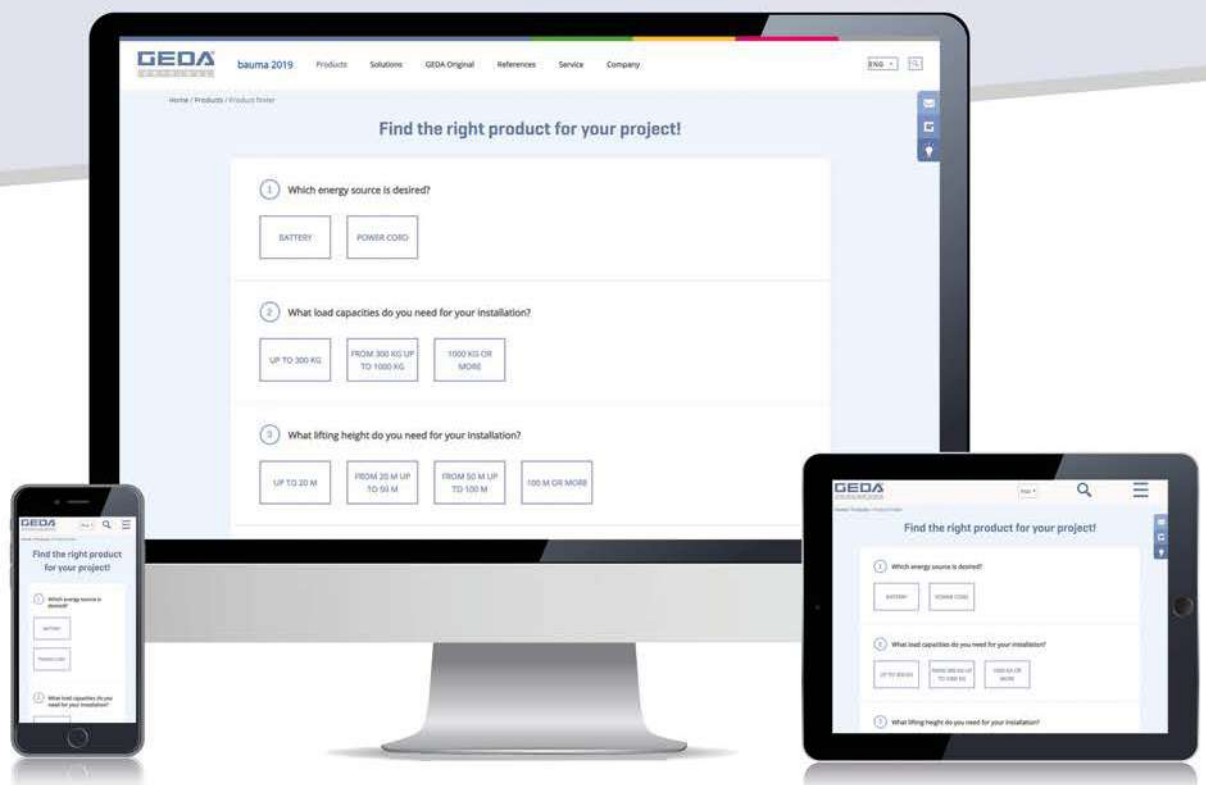
Kolejne typy furt piętrowych:

Nr kat. 68302	Blacha wypełniająca dla Comfort
Nr kat. 68310	Blacha wypełniająca dla Standard-Basic/Standard

WYSZUKIWARKA PRODUKTÓW

Cztery proste pytania dotyczące rodzaju i parametrów zasilania, udźwigu i wysokości podnoszenia wiodą do znalezienia odpowiedniego produktu firmy GEDA. Nowa wyszukiwarka produktów sprawi, że jest to możliwe.

www.geda.de/en/products/PRODUCT-FINDER



www.geda.de





GEDA® PH 2032

Wersja Single (jedna kabina) lub Twin (dwie kabiny) na jednym maszcie

Kompleksowe rozwiązanie sterowania przy użyciu rozwiązań najnowszej generacji

Wygodna, bo niska wysokość wejścia do kabiny 450 mm przy zastosowaniu systemu wózka kablowego

Opatentowany system płaskiego kabla zasilającego

Elastyczny system drzwi kabin





GEDA PH 2032

Dźwigi towarowo-osobowe serii GEDA PH spełniają wymagania dotyczące dużych ładunków, wysokich nośności oraz dużych wysokości transportowych.

„Najmniejszy” z trzech modeli GEDA PH, GEDA PH 2032, z przestronną kabiną o wymiarach 1,55 x 3,20 m oferuje miejsce dla maksymalnie 25 osób lub materiału o łącznej wadze do 2000 kg.

Przy prędkości podnoszenia 40 lub 65, lub 90 m/min, uzyskiwanych przy zastosowaniu przetwornicy częstotliwości, GEDA PH 2032 osiąga wysokość podnoszenia do 400 metrów.

Przetwornica częstotliwości umożliwi również łagodny rozruch i zatrzymanie przy niskim prądzie rozruchowym, co znacznie zmniejsza zużycie kół zębatach napędów oraz listw zębatach sekcji masztów.

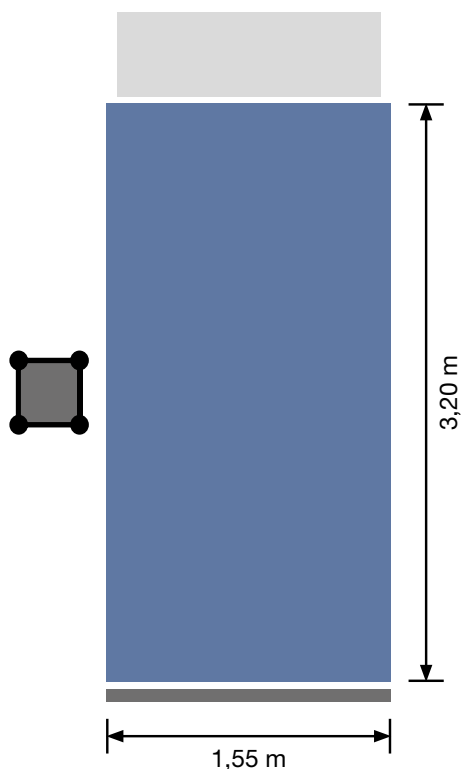
Dla każdego modelu można dokonać indywidualnego wyboru sterowania zatrzymań na piętrach, jako „stop next landig” - automatyczne zatrzymanie na kolejnym wybranym przystanku piętrowym lub „pre-selection” - w pełni automatyczne zatrzymanie na wcześniej wybranym piętrze.

Różne systemy drzwi w połączeniu z odpowiednimi, wymaganymi normami elektrycznie i mechanicznie zamkami ryglującymi ich otwieranie uzupełniają profil serii PH.

GEDA PH 2032 jest dostępny w wersji z pojedynczą (Single) lub podwójną (Twin) kabiną.

GEDA® PH 2032 Single

Kabina dostępna również
z drzwiami typu C!



Dane techniczne:



2000 kg
25 osób



400 m



90 m/min



**35-75 kW/380-480 V/
50-60 Hz/63-125 A**

Zalecane furty piętrowe:



Standard-Basic

Nr kat. 01268

Kolejne typy furt piętrowych:

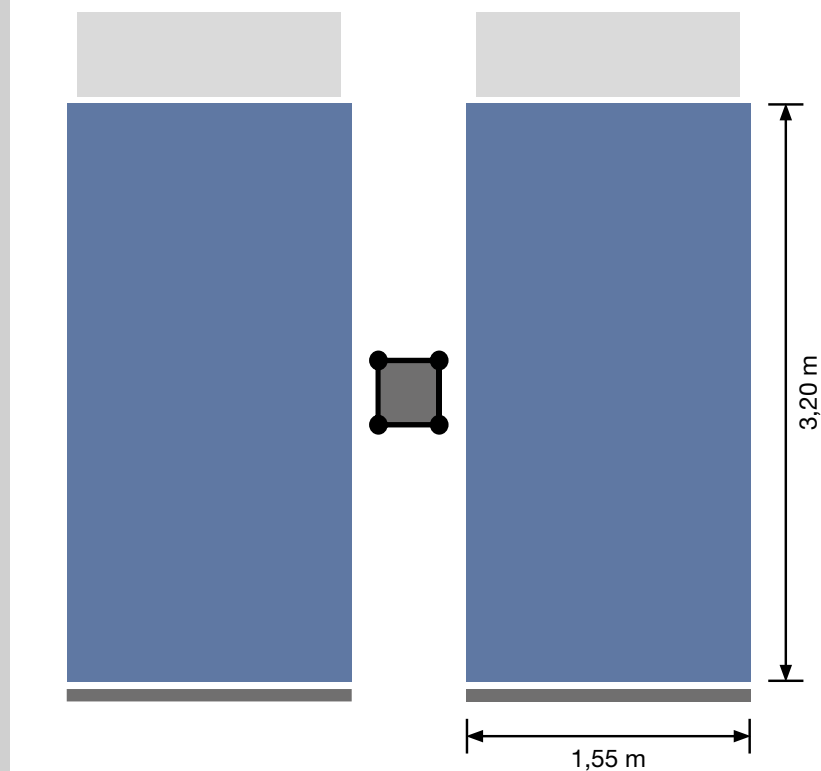
Nr kat. 01212	Comfort
Nr kat. 01217	Standard
Nr kat. 68302	Blacha wypełniająca dla Comfort
Nr kat. 68310	Blacha wypełniająca dla Standard-Basic/Standard

GEDA® PH 2032 Twin

**Kabina dostępna również
z drzwiami typu C!**



Pełne o wys. 1,8 m/2,1 m
Nr kat. 41442;41441



Akcesoria:

**Dodatkowe akcesoria
znajdziecie na stronie:
www.geda.de**



Dane techniczne:



2 x 2000 kg
2 x 25 osób



400 m



90 m/min



**2 x 35-75 kW/380-480 V/
50-60 Hz/2 x 63-125 A**

GEDA® PH 2737



Wersja Single (jedna kabina) lub Twin (dwie kabiny) na jednym maszcie

Kompleksowe rozwiązanie sterowania przy użyciu rozwiązań najnowszej generacji

Wygodna, bo niska wysokość wejścia do kabiny 450 mm przy zastosowaniu systemu wózka kablowego

Opatentowany system płaskiego kabla zasilającego

Elastyczny system drzwi kabin





GEDA PH 2737

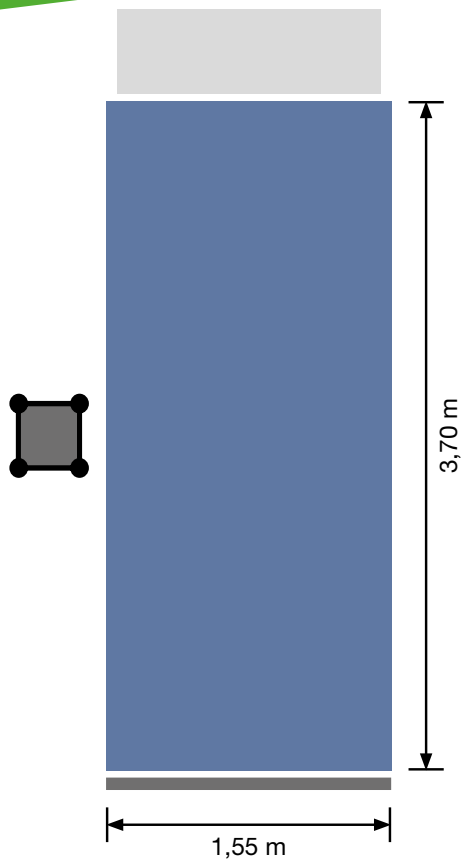
Niezależnie od tego, czy chodzi o nowe projekty budowlane, prace elewacyjne, czy szeroko zakrojone prace remontowe - jeśli konieczne jest transportowanie bardzo ciężkich ładunków na duże wysokości, dźwig towarowo-osobowy GEDA PH 2737 jest na pewno prawidłową odpowiedzią na takie zapotrzebowanie.

GEDA PH 2737 osiąga prędkość podnoszenia nawet do 90 m/min uzyskiwaną z zastosowaniem przetwornicę częstotliwości, wysokość podnoszenia do 400 m i jest dopuszczona do transportu 28 osób lub do 2700 kg. Wygodne rozmiary kabiny 1,55 x 3,70 m umożliwią transport szczególnie dużych ładunków.

Modele PH mają możliwość indywidualnego wyboru sterowania zatrzymań na piętrach, jako „stop next landig” - automatyczne zatrzymanie na kolejnym wybranym przystanku piętrowym lub „pre-selection” - w pełni automatyczne zatrzymanie na wcześniej wybranym piętrze. Różne systemy drzwi w połączeniu z odpowiednimi, wymaganymi normami elektryczno-mechanicznymi zamkami ryglującymi zabezpieczające ich otwieranie uzupełniają serie dźwigów PH. GEDA PH 2737 jest dostępny w wersji z pojedynczą (Single) lub podwójną (Twin) kabiną.

GEDA® PH 2737 Single

Kabina dostępna również
z drzwiami typu C!



Dane techniczne:



2700 kg
28 osób



400 m



90 m/min



**40-80 kW/380-480 V/
50-60 Hz/80-160 A**

Zalecane furty piętrowe:



Standard-Basic

Nr kat. 01268

Kolejne typy furt piętrowych:

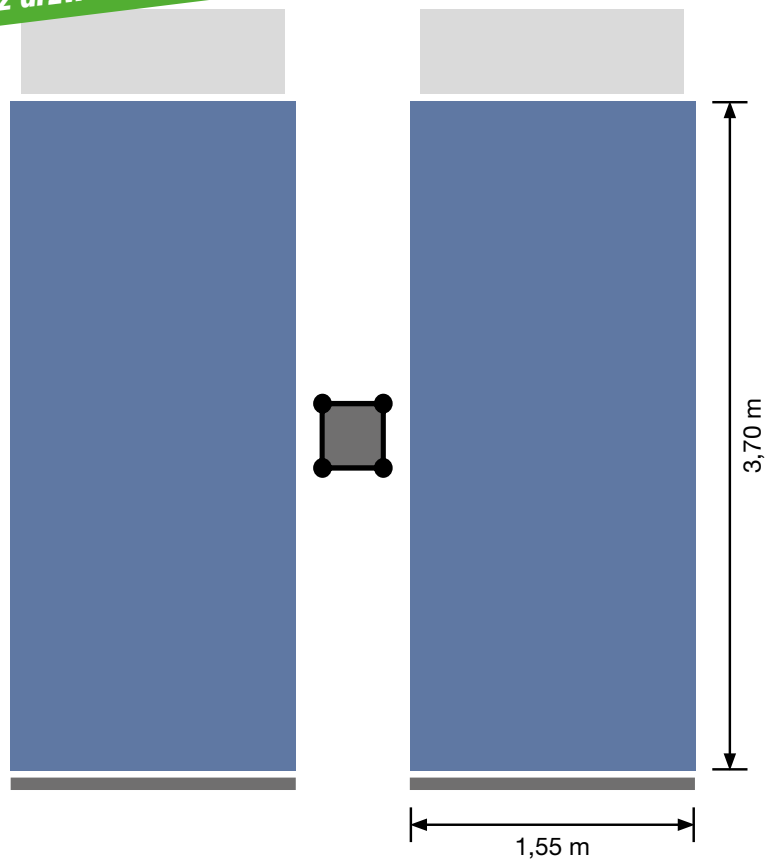
Nr kat. 01212	Comfort
Nr kat. 01217	Standard
Nr kat. 68302	Blacha wypełniająca dla Comfort
Nr kat. 68310	Blacha wypełniająca dla Standard-Basic/Standard

GEDA® PH 2737 Twin

**Kabina dostępna również
z drzwiami typu C!**



Pełne o wys. 1,8 m/2,1 m
Nr kat. 41442;41441



Akcesoria:

**Dodatkowe akcesoria
znajdziecie na stronie:
www.geda.de**



Dane techniczne:



2 x 2700 kg
2 x 28 osób



400 m



90 m/min



**2 x 40-80 kW/380-480 V/
50-60 Hz/2 x 80-160 A**

GEDA® PH 3240

Wersja Single (jedna kabina) lub Twin (dwie kabiny) na jednym maszcie

Kompleksowe rozwiązanie sterowania przy użyciu rozwiązań najnowszej generacji

Wygodna, bo niska wysokość wejścia do kabiny 450 mm przy zastosowaniu systemu wózka kablowego

Opatentowany system płaskiego kabla zasilającego

Elastyczny system drzwi kabin





GEDA PH 3240

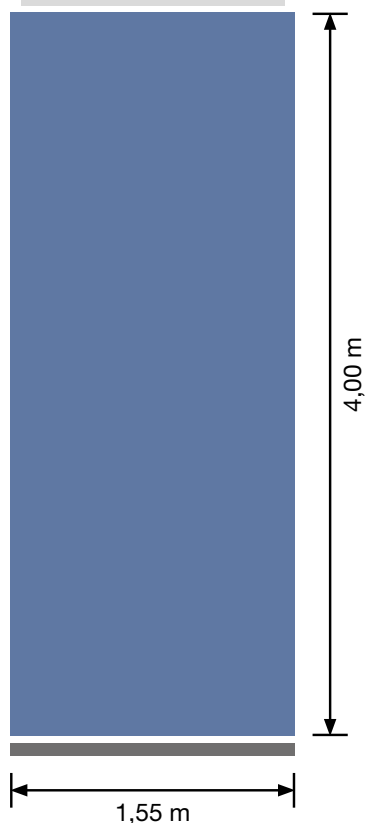
Największym dźwigiem serii PH, jest model GEDA PH 3240, który jest specjalnie zaprojektowany do transportu ekstremalnie ciężkich ładunków na duże wysokości, przy zapewnieniu efektywnego i bezpiecznego transportu ludzi i materiałów.

Kabina o wymiarach 1,55 x 4,00 m oferuje miejsce dla maksymalnie 30 osób lub materiału o łącznej wadze do 3200 kg. Przy prędkości podnoszenia do 90 m/min, uzyskiwanej z zastosowaniem przetwornicę częstotliwości, GEDA PH 3240 osiąga wysokość podnoszenia do 400 metrów. W przestronnej kabinie pomieszczą się nawet najcięższe i najbardziej nieporęczne materiały budowlane.

Modele PH mają możliwość indywidualnego wyboru sterowania zatrzymań na piętrach, jako „stop next landig” - automatyczne zatrzymanie na kolejnym wybranym przystanku piętrowym lub „pre-selection” - w pełni automatyczne zatrzymanie na wcześniej wybranym piętrze. Różne systemy drzwi w połączeniu z odpowiednimi, wymaganymi normami elektrycznie i mechanicznie zamkami ryglującymi ich otwieranie uzupełniają profil serii PH. Dla dodatkowego zwiększenia efektywności transportu, dźwig GEDA PH 2737 jest dostępny w wersji z pojedynczą (Single) lub podwójną (Twin) kabiną.

GEDA® PH 3240 Single

Kabina dostępna również
z drzwiami typu C!



Dane techniczne:



3200 kg
30 osób



400 m



90 m/min



**45-80 kW/380-480 V/
50-60 Hz/80-160 A**

Zalecane furty piętrowe:



Standard-Basic

Nr kat. 01268

Kolejne typy furt piętrowych:

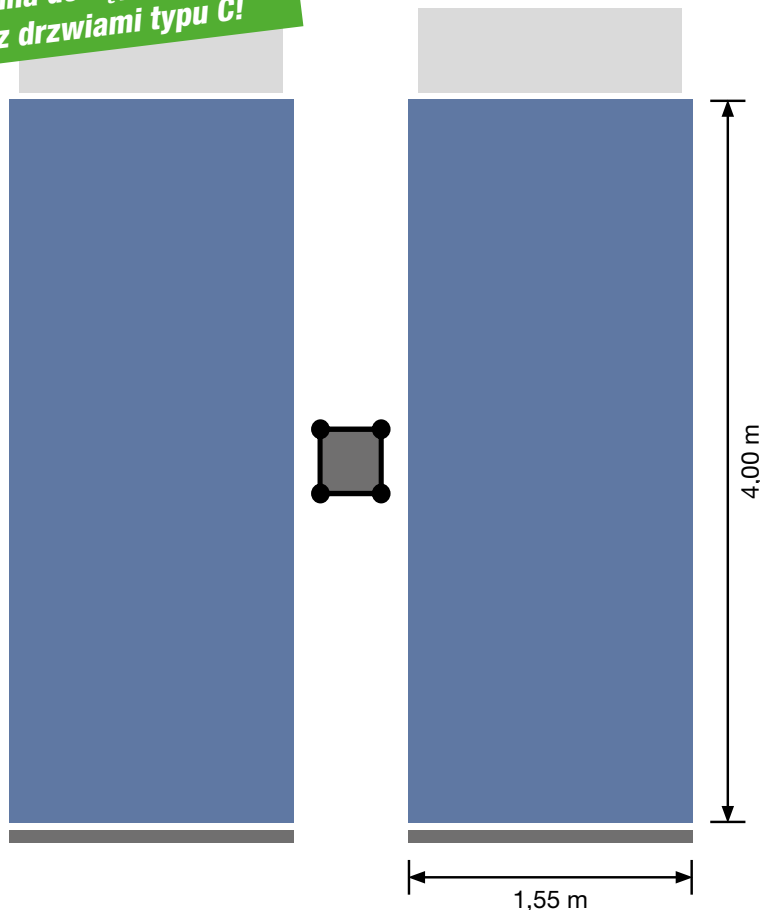
Nr kat. 01212	Comfort
Nr kat. 01217	Standard
Nr kat. 68302	Blacha wypełniająca dla Comfort
Nr kat. 68310	Blacha wypełniająca dla Standard-Basic/Standard

GEDA® PH 3240 Twin

**Kabina dostępna również
z drzwiami typu C!**

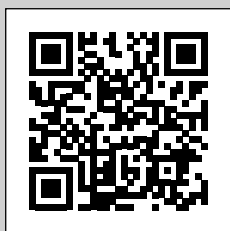


Pełne o wys. 1,8 m/2,1 m
Nr kat. 41442;41441



Akcesoria:

**Dodatkowe akcesoria
znajdziecie na stronie:
www.geda.de**



Dane techniczne:



2 x 3200 kg
2 x 30 osób



400 m



90 m/min



**2 x 45-80 kW/380-480 V/
50-60 Hz/2 x 80-160 A**

GEDA BL 2000
Kopenhaga
Dania

bl



GEDA® BL 2000

Wersja Single (jedna kabina) lub Twin (dwie kabiny) na jednym maszcie

Kompleksowe rozwiązanie sterowania przy użyciu rozwiązań najnowszej generacji

Bardzo niska wysokość wejścia do kabiny, bo tylko 400 mm

Możliwość transportowania w pełni zmontowanej jednostki bazowej w wykonaniu Single / jedna kabina na maszcie na standardowej naczepie samochodowej

Wyświetlacz systemu sterowania w kabinie posiada bardzo szerokie funkcje





GEDA BL 2000

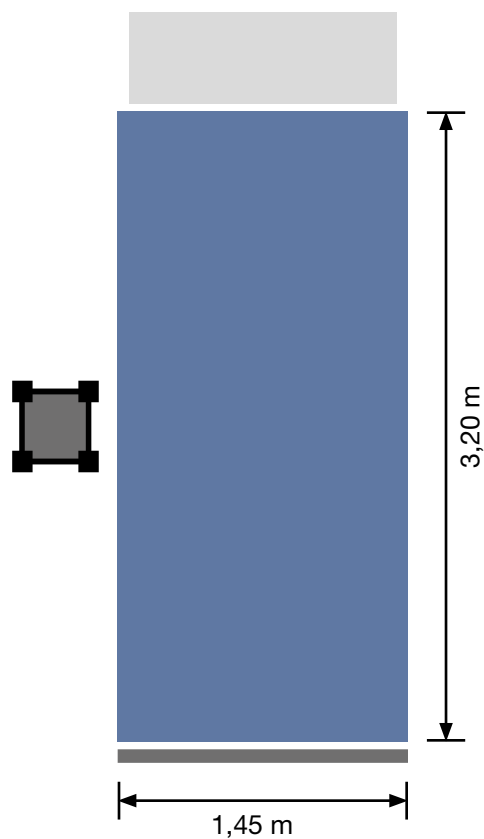
Wszędzie tam, gdzie trzeba transportować ciężkie ładunki na duże wysokości, nowy produkt firmy GEDA - dźwig towarowo-osobowy GEDA BL 2000 zapewnia niezbędną efektywność transportu pionowego. Uzyskiwany udźwig to 2000 kg lub 23 osoby i prędkość podnoszenia max. do 55 m/min, w zastosowaniu z pojedynczą (Single) lub podwójną kabiną (Twin) na jednym maszcie. Kabina o stałych wymiarach 3,20 x 1,45 x 2,10 m umożliwia również transport towarów wielkogabarytowych do wysokości podnoszenia 250 m. Dla jeszcze większego komfortu i łatwości obsługi dźwig został wyposażony w rozbudowane warianty sterowania najnowszej generacji.

GEDA BL 2000 jest dostępny w dwóch wersjach, Standard i Premium.

Wersja Premium przekonuje szeregiem dodatkowych funkcji. Można przywołać historię komunikatów, takich jak godziny rozpoczęcia i zakończenia pracy, zarejestrowane błędy, obciążenie w kolejnych jazdach w górę i w dół. W zależności od warunków zasilania na budowach lub indywidualnych wymagań klienta, GEDA BL 2000 Premium można elastycznie przełączać z nośności 2000 kg przy 63 A do 1300 kg przy 32 A wykorzystując ekran dotykowy wyświetlacza.

Dodatkowo zintegrowany z systemem sterowania jest czujnik siły wiatru, którego wskazania pojawiają się na wyświetlaczu, a który w przypadku zbyt dużych wskazań powoduje automatyczny zjazd kabiny na stację dolną, co jest ewidentnym podniesieniem bezpieczeństwa pracy dźwigu, szczególnie w terenach nadmorskich i górskich.

GEDA® BL 2000 Single



Dane techniczne:



2000 kg
23 osoby



250 m



55 m/min



**32 kW/380-480 V/
50-60 Hz/63 A**

Zalecane furty piętrowe:



Standard-Basic

Nr kat. 01268

Kolejne typy furt piętrowych:

Nr kat. 01212	Comfort
Nr kat. 01217	Standard
Nr kat. 68302	Blacha wypełniająca dla Comfort
Nr kat. 68310	Blacha wypełniająca dla Standard-Basic/Standard

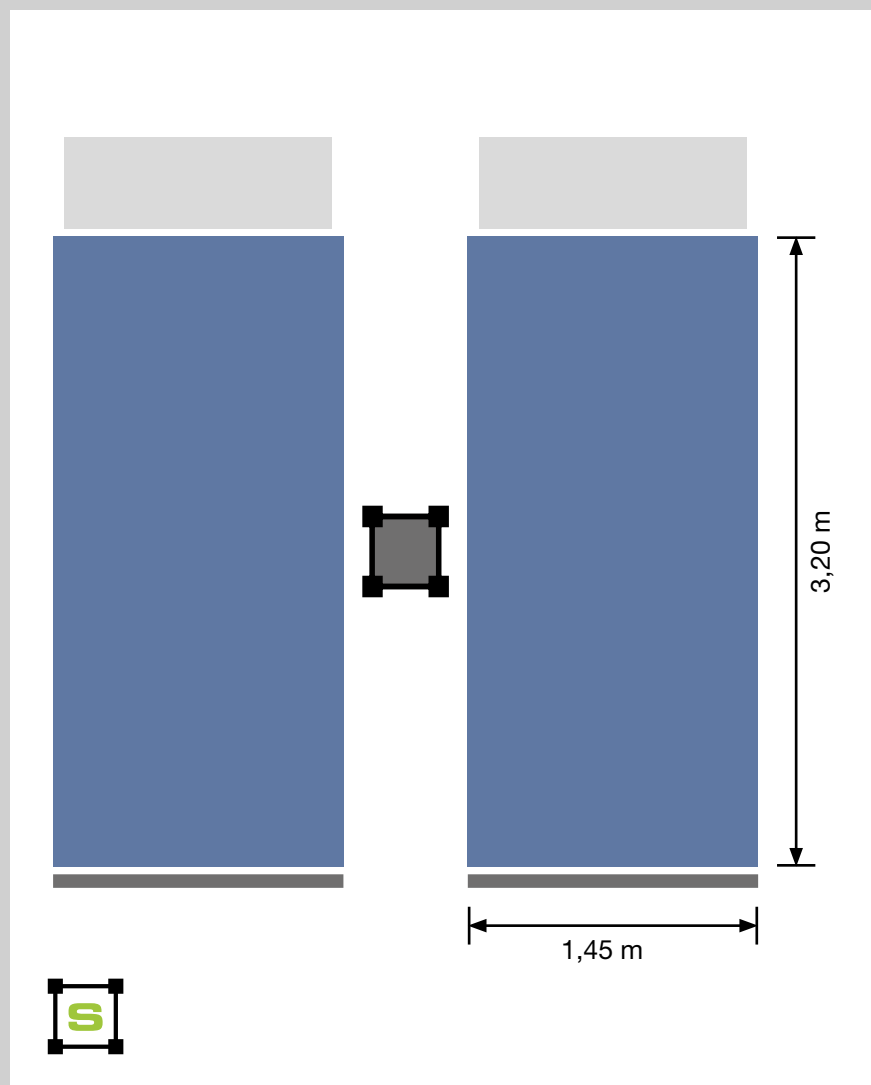
GEDA® BL 2000 Twin



Pełne o wys. 1,8 m/2,1 m
Nr kat. 41442;41441

Akcesoria:

**Dodatkowe akcesoria
znajdziecie na stronie:
www.geda.de**



Dane techniczne:



2 x 2000 kg
2 x 23 osoby



250 m



55 m/min



**2 x 32 kW/380-480 V/
50-60 Hz/2 x 63 A**

GEDA® SBL 2000



**Wykonanie specjalne dla
rynków poza UE**

**Wersja Single (jedna
kabina) lub Twin (dwie
kabiny) na jednym
maszcie**

**Solidna konstrukcja
kabin**

**Rozległy system
zabezpieczeń
funkcjonowania dźwigu**



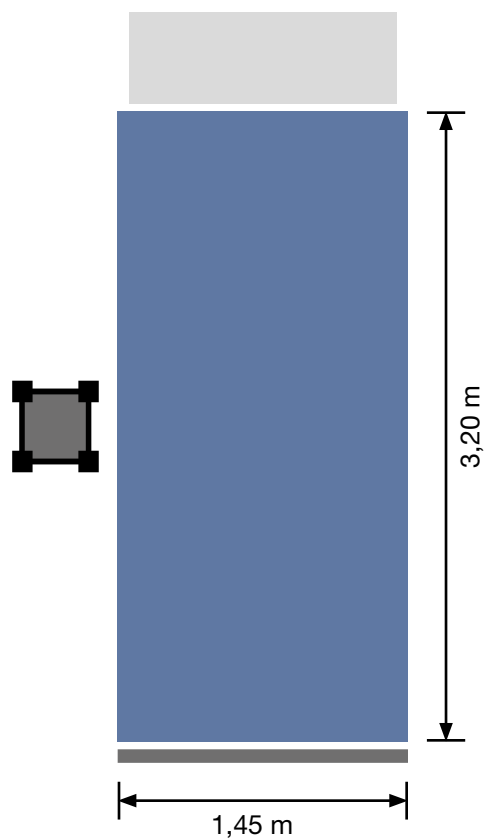


GEDA SBL 2000

Rynki poza Europą, a szczególnie poza Unią Europejską charakteryzują się bardziej liberalnym podejściem do tworzenia norm i wymogów określających dopuszczalne warunki pracy sprzętu na placu budów. Specjalne rozwiązania, dokładne dostosowanie do indywidualnych wymogów norm europejskich nie są tam wymagane. Nowy dźwig towarowo-osobowy GEDA SBL 2000 jest odpowiedzią na takie zapotrzebowania. Jest dostępny wyłącznie z jednym typem kabiny o wymiarach 3,20 x 1,45 x 2,10 m i stałymi parametrami udźwig to znaczy do 2000 kg lub 23 osób, przy prędkość do 55 m/min i wysokość podnoszenia 250 m.

Pod względem jakości i bezpieczeństwa GEDA SBL 2000 nie ustępuje oczywiście w żaden sposób innym rozwiązaniom wind z szerokiej gamy produktów firmy GEDA. Jest tylko produktem optymalnie dopasowanym i dostosowanym do wymagań pozaeuropejskich rynków docelowych, konstrukcyjnie w całości opracowanym i produkowanym w Niemczech. GEDA SBL 2000 jest dostępny z pojedynczą (Single) lub podwójną kabiną (Twin).

GEDA® SBL 2000 Single



Dane techniczne:



2000 kg
23 osoby



250 m



55 m/min



**23 kW/380-480 V/
50-60 Hz/50 A**

Zalecane furty piętrowe:



Standard-Basic
Nr kat. 01268

Kolejne typy furt piętrowych:

Nr kat. 01212	Comfort
Nr kat. 01217	Standard
Nr kat. 68302	Blacha wypełniająca dla Comfort
Nr kat. 68310	Blacha wypełniająca dla Standard-Basic/Standard

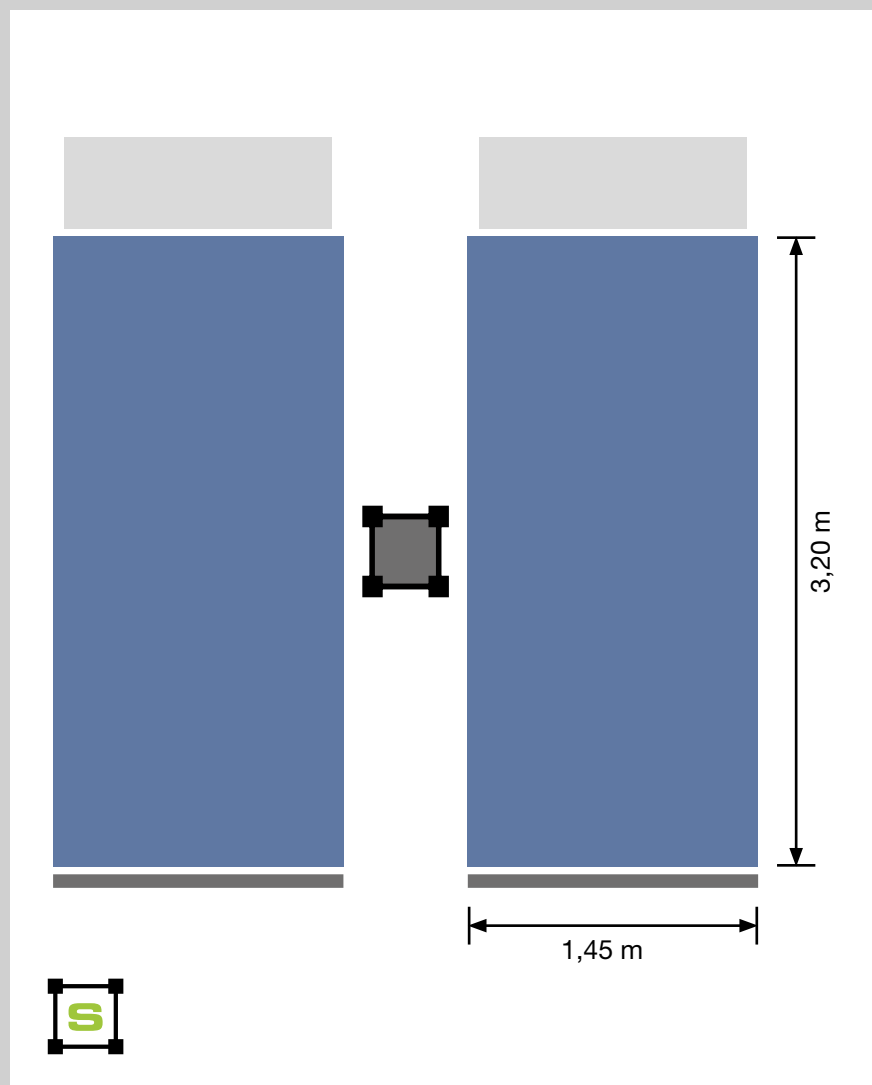
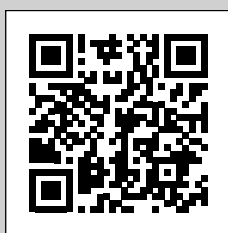
GEDA® SBL 2000 Twin



Pełne o wys. 1,8 m/2,1 m
Nr kat. 41442;41441

Akcesoria:

**Dodatkowe akcesoria
znajdziecie na stronie:
www.geda.de**



Dane techniczne:



2 x 2000 kg
2 x 23 osoby



250 m



55 m/min



**2 x 23 kW/380-480 V/
50-60 Hz/2 x 50 A**



K O S

GEDA® 2 PK



**Uniwersalny system
umożliwiający
zastosowanie na
różnorodnych typach
i rodzajach żurawi
budowlanych**

**Udźwig żurawi
budowlanych nie ulega
ograniczeniu poprzez
zastosowanie
przegubowych kotwień
oraz elementów
aluminiowych**

**Łatwa obsługa, bardzo
szybki montaż**

**Konstrukcja przyjazna
przy wykonywaniu
inspekcji**

**Sprawdzona technologia
w użytkowaniu na całym
świecie - Made in Germany**





GEDA 2 PK

Principjalne założenie dotarcia w najkrótszym, możliwym czasie, a przede wszystkim bezpiecznie na miejsce wykonywania pracy, realizuje dźwig dla operatorów żurawi budowlanych GEDA 2 PK transportując ich na znaczne wysokości, na miejsce ich pracy w kabinie. Ryzykowne, męczące wspinaczki w często złych warunkach pogodowych nie są już, zatem konieczne. Elastyczny system pozwala na montaż dźwigu na wszystkich typach żurawi, wszystkich producentów, standardowo do wysokości 150 m.

Po ustawieniu i zakotwieniu jednostki bazowej następuje dalszy montaż. 22-kilogramowe lekkie aluminiowe drabiny są zakładane przy otwartym dachu kabiny i montowane ze sobą bez wysiłku, i bez użycia narzędzi, za pomocą opatentowanego szybkozłącza ze sobą.

Dalsze, ważne funkcje bezpieczeństwa dopełniają ogólną koncepcję dźwigu GEDA 2 PK: przejście z kabiny na żuraw odbywa się przez otwarcie i wykorzystanie składanej rampy, która posiada zabezpieczenia boczne w postaci barierki, zależne od prędkości urządzenie chwytnie zabezpiecza kabinę przed upadkiem; elektryczne elementy zabezpieczające zapobiegają nieprawidłowej obsłudze.

W sytuacji awaryjnej dźwig dla operatora żurawi może być wykorzystany jak środek ewakuacji nieprzytomnych lub chorych operatorów, co może ze względu na nie szybkość i łatwość transportu stanowić o uratowaniu życia.

Dane techniczne:



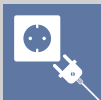
200 kg
2 osoby



60/80/120/150 m

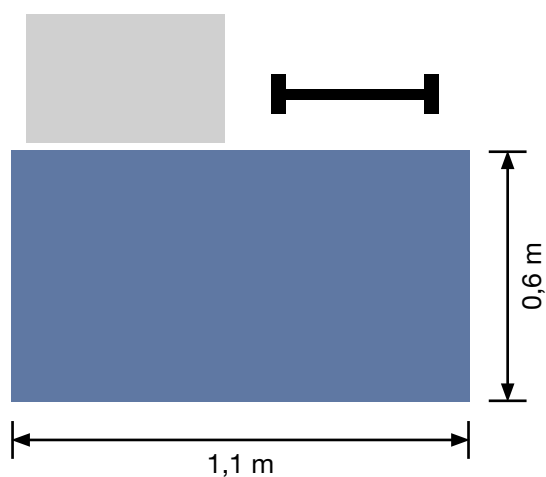


24 m/min



1,5 kW/400 V/
50 Hz/16 A

Platforma:



GEDA 2 PK

1 rampa wejściowa i wyjściowa

Akcesoria:

**Dodatkowe akcesoria
znajdziecie na stronie:
www.geda.de**



Furty piętrowe:



2 PK
Nr kat. 38100

**Elastyczny system dźwigu GEDA 2 PK,
który jest przeznaczona dla
WSZYSTKICH TYPÓW ŻURAWI BUDOWLANYCH,
wszystkich producentów.**



**Podest przejściowy
GEDA UNI dla bezpiecznego
przejścia z kabiny na żuraw**



**Konsola typu GEDA UNI
dla zamontowania na
sekcji żurawi budowlanych**



GEDA MCP 1500

Drezno
Niemcy



A multi-story building under renovation. The facade is covered in grey tiles. Several balconies are visible, each with a white protective covering. A worker in a white uniform and yellow hard hat is standing on a blue GEDA lift platform, working on the building's exterior. The lift is part of a temporary scaffolding system. The sky is clear and blue.

DŹWIGI ZĘBĄTKOWE MASZTOWE POMOSTY ROBOCZE

URZĄDZENIA TYMCZASOWEGO ZASTOSOWANIA

GEDA® MCP 750 MCP 1500

Szybkie i bezpieczne osiągnięcie ergonomicznych pozycji wykonywania prac na wysokościach

Służy jako platforma robocza dla wielu osób

System masztu GEDA UNI-X-MAST

Wersja Single (jeden pomost na jednym maszcie) lub Twin (jeden pomost na dwóch masztach)

Modułowa konstrukcja umożliwia elastyczne dopasowanie się do kształtu budynku





GEDA MCP

„Elektryczne rusztowanie” firmy GEDA – masztowy pomost roboczy GEDA MCP 750 i GEDA MCP 1500 – posiadają wiele zalet. Tzw. MPR-y charakteryzują się bardzo prostą obsługą oraz łatwym montażem i demontażem. Zalety widać już podczas konfigurowania urządzenia. Do montażu podestu używa się standardowych części rusztowaniowych, takich jak dźwigary kratowe, pomosty, poręcze i krawężniki.

Dzięki sekcjom masztów systemu GEDA UNI-X-MAST z niegubiącymi się śrubami łączącymi, montaż, który jest prowadzony bezpośrednio z pomostu jest bardzo sprawny, efektywny i bezpieczny.

Pomosty robocze umożliwiają ergonomiczną i wygodną pracę, gdyż urządzenie może ustawić się na dowolnej wysokości elewacji. Na podeście znajduje się przyłącze zasilania 230 V do pracy z elektronarzędziami.

W porównaniu z konwencjonalnymi rusztowaniami zastosowanie pomostów masztowych ma dalsze istotne zalety. Dostęp do pracy na fasadach jest praktycznie nieograniczony, nie ma tu przecież pionowych rur rusztowań utrudniających dostęp. Ponadto koszty całej inwestycji pozostają są interesujące, gdyż koszty transportu, montażu i demontażu odniesione do wykorzystywanych „metrów kwadratowych” są niskie, a użytkowany sprzęt gwarantuje najwyższy poziom bezpieczeństwa i stabilności pracy.

Dodatkowo przy pracy na zamieszkałych budynkach pomosty robocze nie utrudniają życia mieszkańcom, są tylko tam, gdzie wykonują się prace, nie zaciemniają i nie zasłaniają dostępu światła do mieszkań.

Dane techniczne:



750 kg
1500 kg



100 m



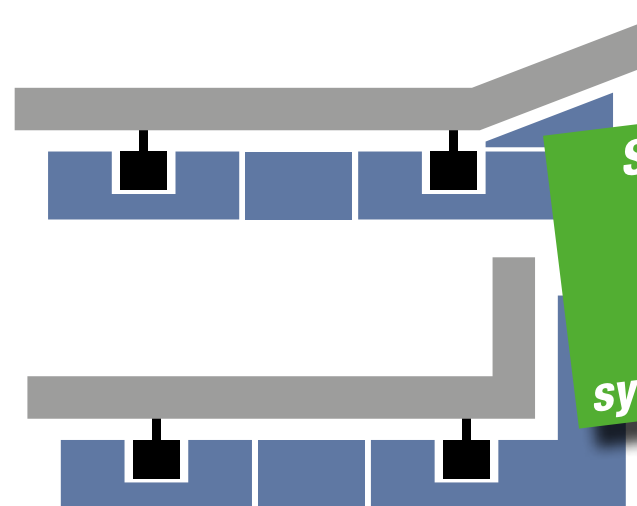
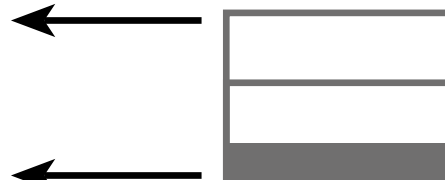
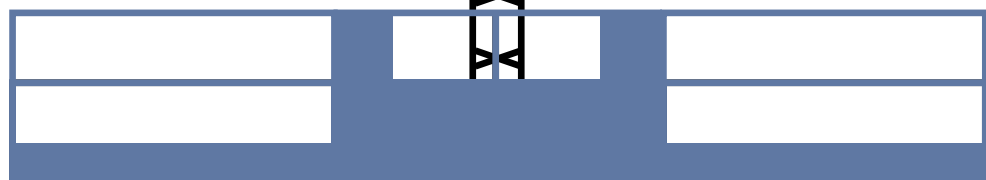
9 m/min



2,2 kW/400 V/
50-60 Hz/16 A



Masztowy pomost roboczy GEDA MCP 750
(jednomasztowy) o szerokości 5,6 m



**Standard jakości
firmy GEDA
osiągnięty przez
zastosowanie
systemu modułowego!**



**STANDARDOWE
ELEMENTY
RUSZTOWAŃ!**

**Masztowy pomost roboczy GEDA MCP 1500
(dwumasztowy) o szerokości 16,7 m**

Akcesoria:

**Dodatkowe akcesoria
znajdziecie na stronie:
www.geda.de**



DŹWIGI PRZEMYSŁOWE

DŹWIGI SERWISOWE

URZĄDZENIA STAŁEGO ZASTOSOWANIA





Bardzo zróżnicowane zakresy zastosowań, od modeli standardowych, po wykonania z ochroną przeciwwybuchową i ze stali nierdzewnej

Specjalnie opracowany system dźwigów do użytku w różnych gałęziach przemysłu

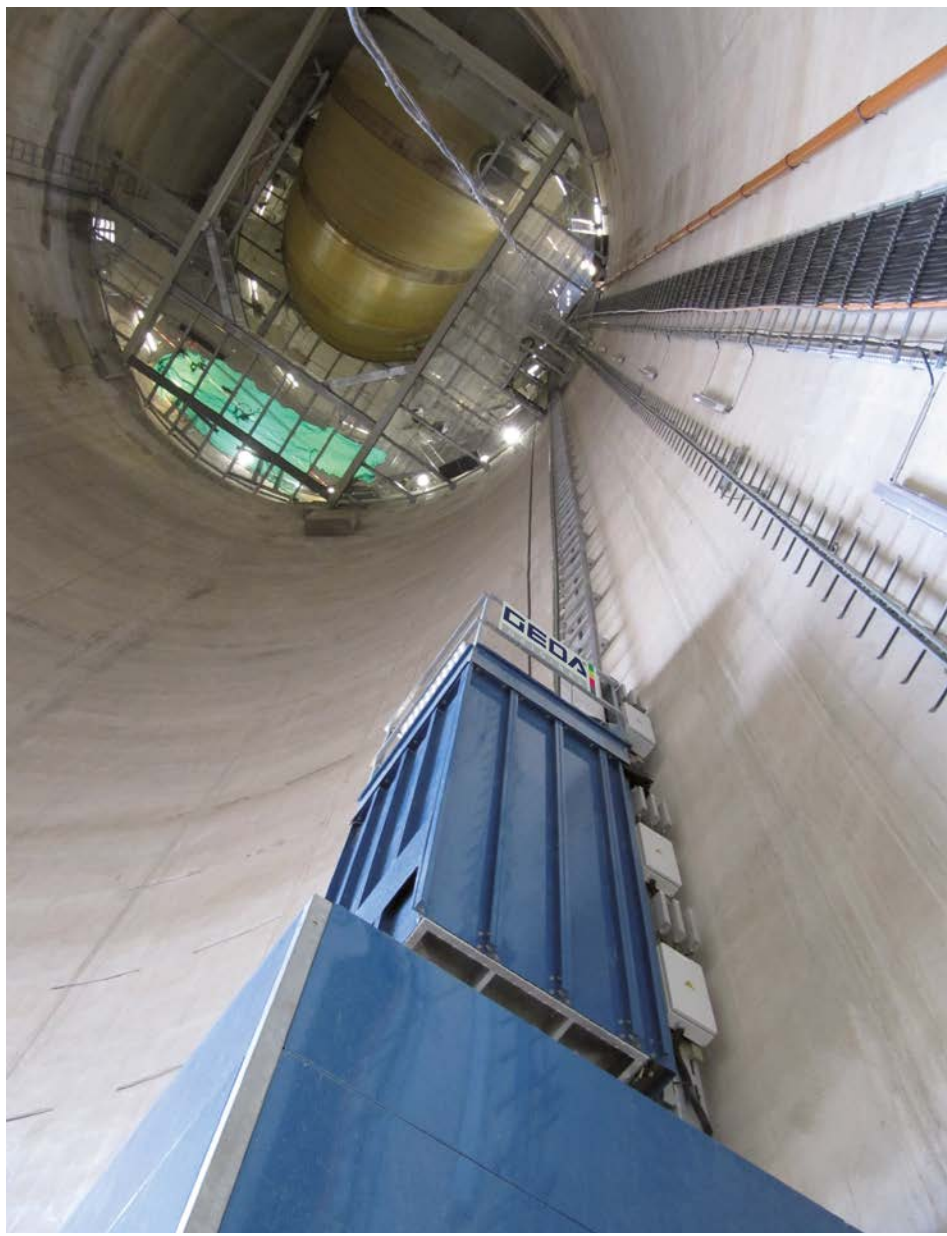
Nadaje się do użytkownania w ekstremalnych warunków środowiskowych i klimatycznych

Brak zastosowania maszynowni nad dźwigiem

Opatentowany system płaskiego kabla zasilającego

Dostępne wymagane przez klienta rozwiązania i konstrukcje specjalne





GEDA SH

Dźwigi dla przemysłu GEDA - wyjątkowa różnorodność i efektywność „Made in Germany”.

Dźwigi przemysłowe firmy GEDA gwarantują bezproblemowy transport ludzi i materiałów dokładnie tam, gdzie jest to potrzebne, a na dodatek efektywnie i bezpiecznie. Nawet w najtrudniejszych warunkach zastosowań produkty firmy GEDA imponują wyjątkową jakością i nowoczesnym designem. Różnorodne obszary zastosowań obejmują cementownie, zakłady chemiczne i rafinerie, wytwórnie asfaltu i betonu, chłodnie kominowe, silosy, instalacje offshore, jak również wykonania przeciwybuchowe.

Zastosowanie dźwigów przemysłowe prowadzi do ogromnych oszczędności czasu i kosztów dzięki zwiększeniu wydajności procesów prac konserwacyjnych i serwisowych. Seria dźwigów przemysłowych GEDA SH obejmuje standardowo udźwig od 400 do 3200 kg. Dodatkowo, dzięki modułowej konstrukcji, klient może wybierać pomiędzy różnymi rozmiarami kabin i prędkościami podnoszenia do 60 m/min. Specjalne rozwiązania konstrukcyjne, zaprojektowane pod potrzeby klienta są również standardem o wysokim stopniu zaawansowania inżynierii wdrażanymi do realizacji i wykonanymi przez profesjonalnie działający dział zarządzania projektami.

Dane techniczne:



400-3200 kg
5-42 osób



0-400 m



0-60 m/min

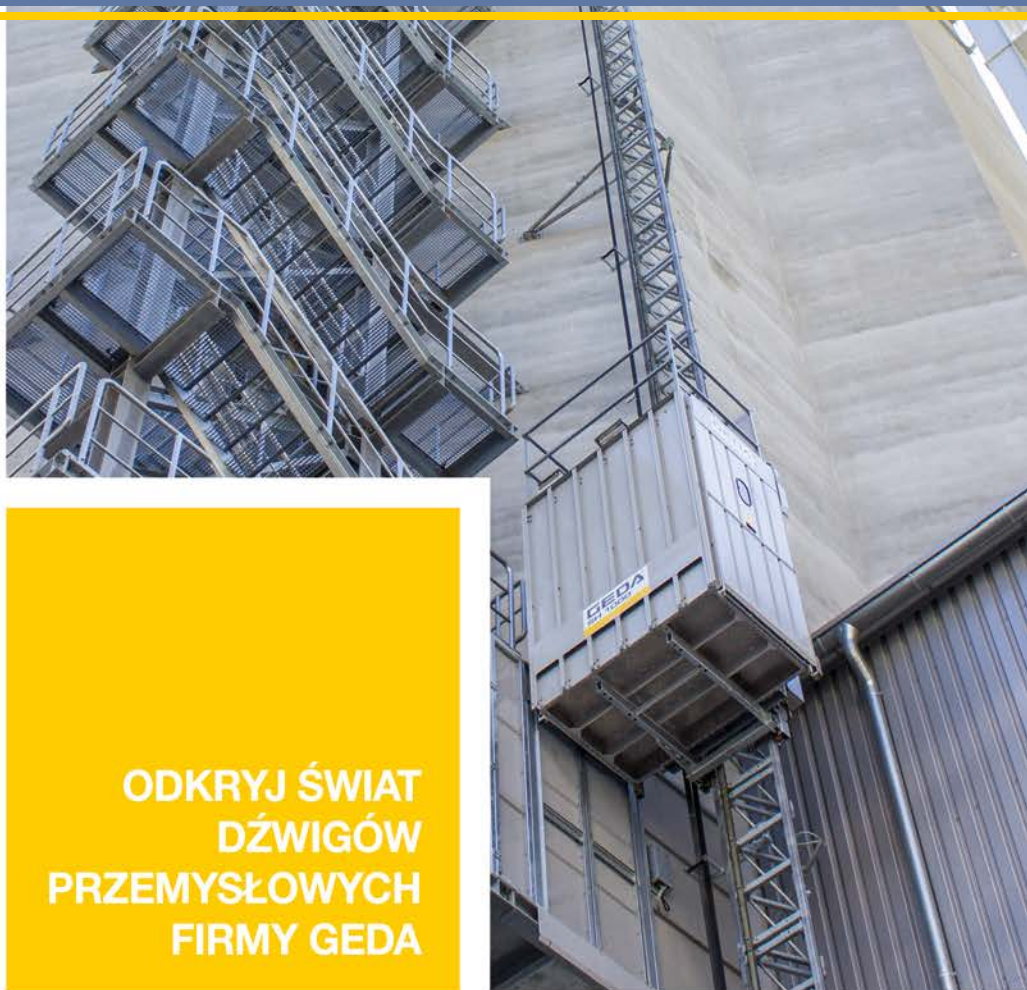


Zgodnie z warunkami konkretnego projektu



**REFERENCJE
Z CAŁEGO
ŚWIATA**





ODKRYJ ŚWIAT
DŹWIGÓW
PRZEMYSŁOWYCH
FIRMY GEDA



www.geda.de/en/solutions/industry



A photograph of an industrial workshop. In the foreground, there are several metal workbenches with perforated metal tops. In the background, a large overhead crane system is visible, with a yellow hoist and cables. The workshop has a concrete floor and various tools and equipment scattered around.

DŹWIGI PRZEMYSŁOWE DŹWIGI TOWAROWE

URZĄDZENIA STAŁEGO ZASTOSOWANIA



Hala fabryczna, Ulm

GEDA 1200 ZM P
Niemcy

GEDA® 850 ZM P



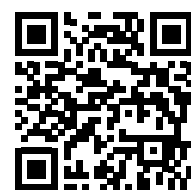
Solidny i trwały dźwig towarowy

Konstrukcja przyjazna dla wykonywania inspekcji

Brak zastosowania maszynowni nad dźwigiem

System masztu GEDA UNI-X-MAST

Standardowy automatyczny system smarowania masztu





GEDA 850 ZM P

Dźwig towarowy stałego zastosowania typu GEDA 850 ZM P jest stosowany efektywny system transportu pionowego w obszarze magazynowo-logistycznym wszystkich gałęzi przemysłu.

Przestronny, otwarta od góry kosh podest ładunkowy umożliwia bezpieczny transport różnego rodzaju towarów o ciężarze do 850 kg na wysokość do wysokości 100 m. Wystarczy nacisnąć przycisk, a środek mechaniczny, jakim jest dźwig przejmuje męczący transport pionowy.

W przypadkach specjalnych, dla ograniczonego kręgu poinstruowanych użytkowników urządzenie GEDA 850 ZM P może być instalowane przy maszynach, jak również przy budynkach, w obszarach niepublicznych.

Dane techniczne:



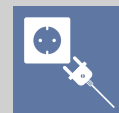
850 kg



100 m

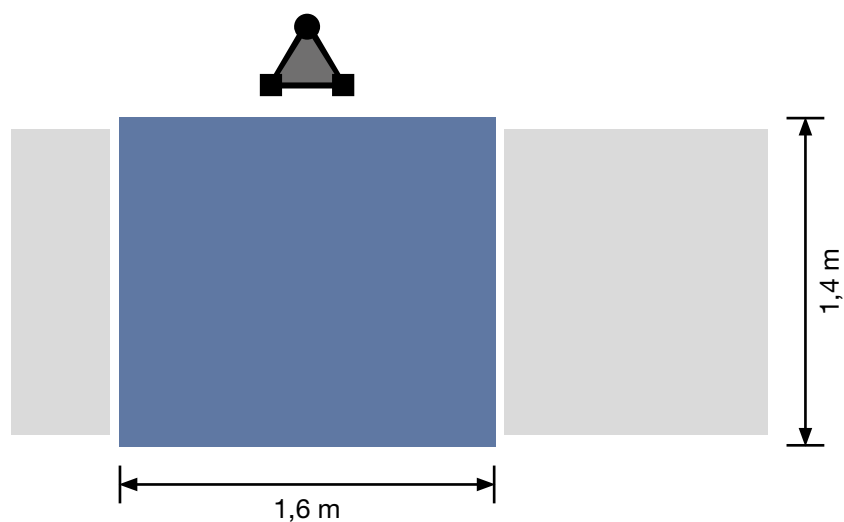


**9 m/min
12 m/min
24 m/min**



**2,5 kW/400 V/
50 Hz/16 A**

Platforma:



GEDA 850 ZM P

1 rampa załadunkowa / 1 rampa rozładunkowa

Akcesoria:

Dodatkowe akcesoria
znajdziecie na stronie:
www.geda.de

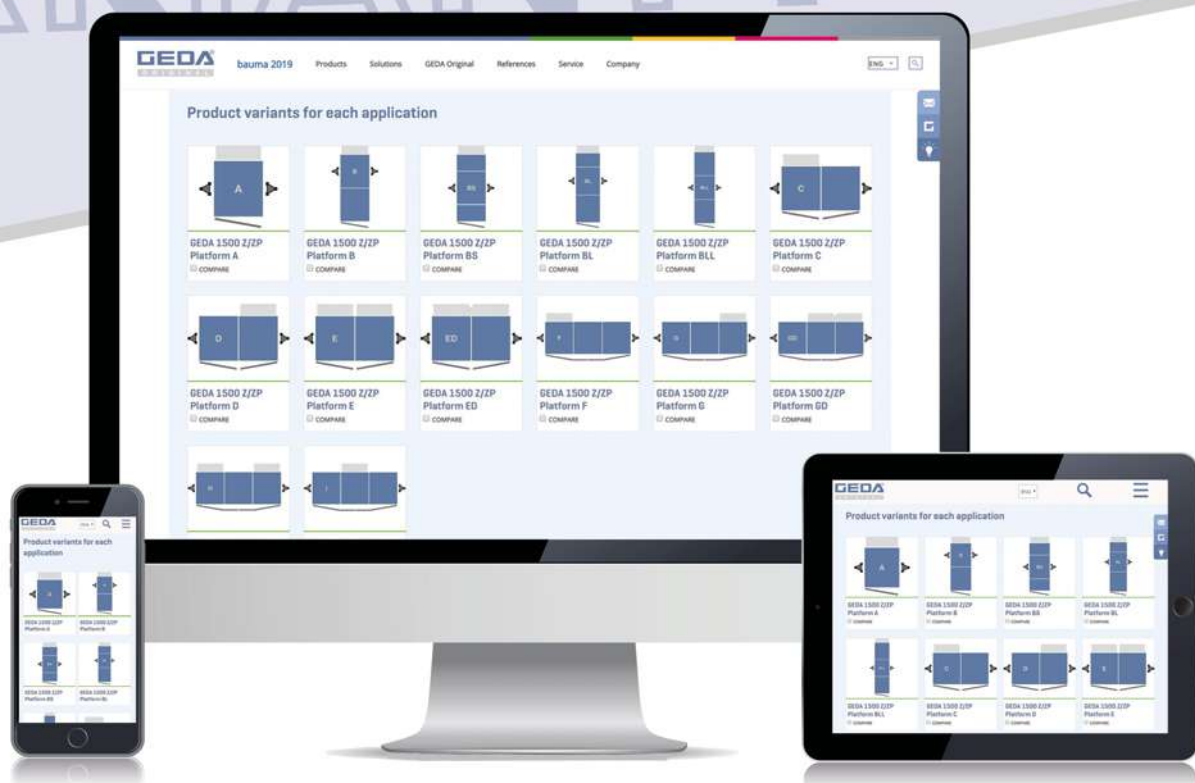


Furty piętrowe:

Furty piętrowe firmy GEDA
można zastosować w
każdym projekcie.
Skontaktuj się.
Chętnie doradzimy!

WARIANTY

Tylko nie strać tropu! Tak jaka jest różnorodność wymagań na placach budów, tak też z pełną elastycznością można znaleźć pasujące rozwiązanie dostępu do wysokości firmy GEDA. Nowa strona internetowa prezentuje wszystkie możliwe warianty produktów, które w sposób oczywisty można ze sobą porównać.



www.geda.de

GEDA® 1200 ZM P

Przestronna platforma transportowa umożliwia komfortowy transport materiałów wszystkich rodzajów

Wielowariantowy zakres platform transportowych

Solidny i trwały dźwig towarowy

Konstrukcja przyjazna przy wykonywaniu inspekcji

Brak zastosowania maszynowni nad dźwigiem

Standardowy automatyczny system smarowania masztu





GEDA 1200 ZM P

Dźwig towarowy stałego zastosowania typu GEDA 1200 ZM P to praktyczny i wydajny system transportowy do transportu dużych ładunków.

Sprawdzony system masztu GEDA VARIO-MAST umożliwi prosty montaż do wysokości 150 m. Poręczne segmenty masztów o długości 1,5 m mogą być montowane bezpośrednio z platformy ładunkowej, bez pomocy pomocy żurawi. Mimo dużej nośności, bo do 1500 kg dźwig ten pracuje w systemie jednego masztu.

Dzięki przestronnej, otwartemu od góry podestowi ładunkowemu transport towarów wielkogabarytowych również nie stanowi żadnego problemu. GEDA 1200 ZM P jest dostępna z czterema różnymi wariantami podestów transportowych, dzięki czemu można ją idealnie dopasować do wymaganych warunków.

W przypadkach specjalnych, dla ograniczonego kręgu poinstruowanych użytkowników urządzenie GEDA 850 ZM P może być instalowane przy maszynach, jak również przy budynkach, w obszarach niepublicznych.

Dane techniczne:



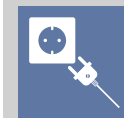
1500 kg



100 m

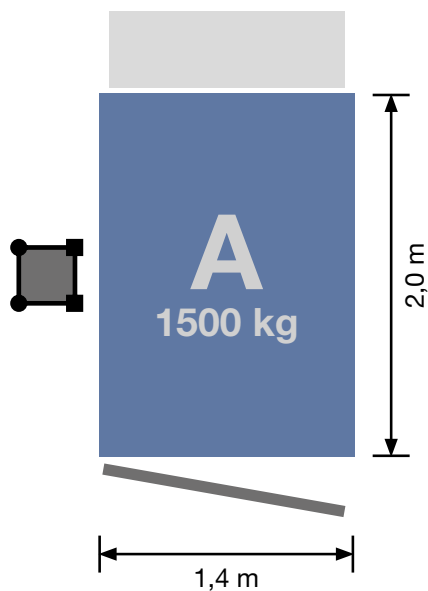


**9 m/min
12 m/min
24 m/min**

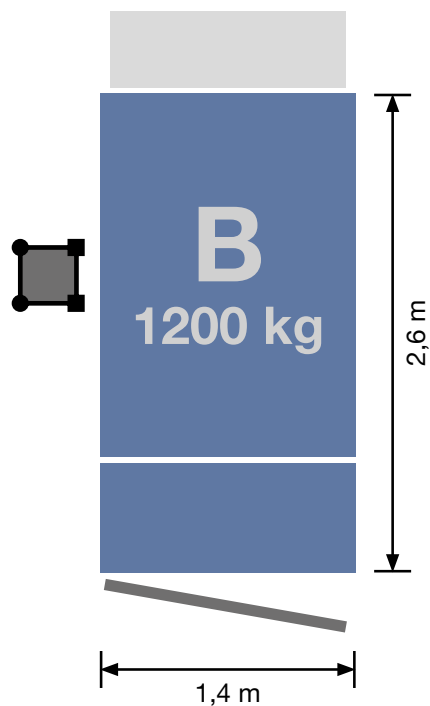


**2 x 3,0/6,1 kW/400 V/
50 Hz/32 A**

Platforma:



GEDA 1200 ZM P Podest transportowy A
1 drzwi załadunkowe / 1 rampa rozładunkowa

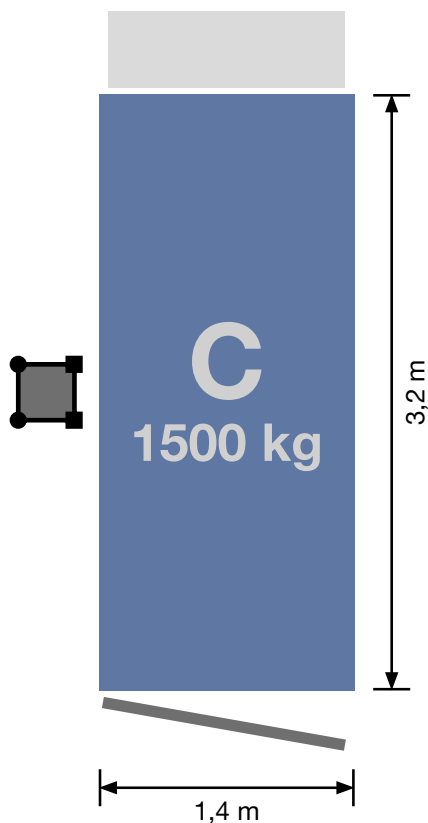


GEDA 1200 ZM P Podest transportowy B
1 drzwi załadunkowe / 1 rampa rozładunkowa

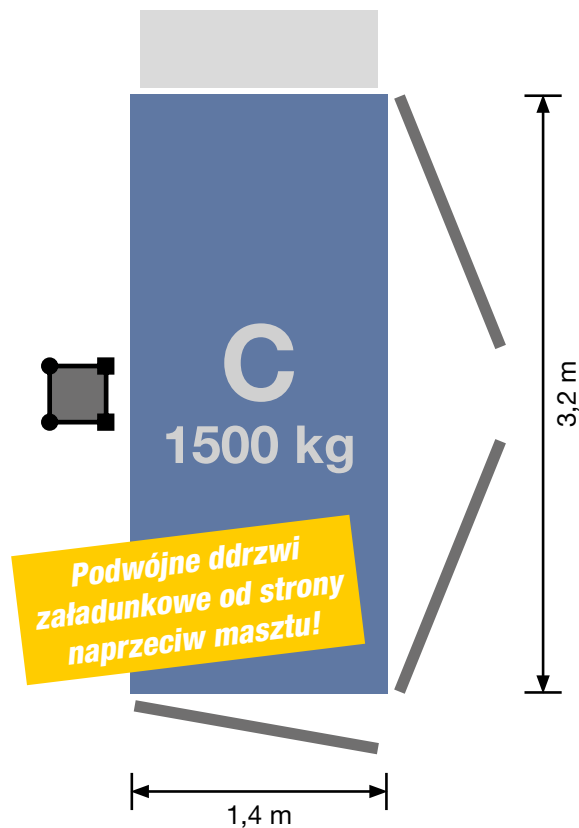
Aksesoria:

Dodatkowe akcesoria
znajdziecie na stronie:
www.geda.de





GEDA 1200 ZM P Podest transportowy C 1500 kg
1 drzwi załadunkowe / 1 rampa rozładunkowa



GEDA 1200 ZM P Podest transportowy C 1500 kg
1 drzwi załadunkowe / 1 drzwi załadunkowe podwójne / 1 rampa rozładunkowa

Furty piętrowe:

**Furty piętrowe firmy GEDA można zastosować w każdym projekcie.
Skontaktuj się. Chętnie doradzimy!**



**DŹWIGI PRZEMYSŁOWE
PLATFORMY
TRANSPORTOWE**

URZĄDZENIA STAŁEGO ZASTOSOWANIA

GEDA® 300 ZP P

Minimalne wymiary
miejsca posadowienia

Składana platforma
transportowa

Zastosowanie ułatwia
i przyspiesza
wykonywanie przeglądów,
prac konserwacyjnych
oraz napraw

Solidna i trwała platforma
transportowa

Konstrukcja przyjazna dla
wykonywania inspekcji

Brak zastosowania
maszynowni nad dźwigiem

Standardowe
zabezpieczenie przed
zerwaniem się kabla
zasilającego

System masztu
GEDA UNI-X-MAST

Innowacyjny system
płaskiego kabla
zasilającego

Standardowy
automatyczny system
smarowania masztu





GEDA 300 ZP P

Silna, kompaktowa, składana – platforma transportowa stałego zastosowania typu GEDA 300 ZP P łączy w sobie te trzy bardzo ważne cechy. Obszary zastosowania obejmują wszystkie obszary magazynowania i logistyki, a także prace konserwacyjne i naprawcze w zakładach przemysłowych.

Ten dźwig zamontowany na stałe niezawodnie i bezpiecznie umożliwia transport towarów do 500 kg lub 3 osób, do wysokości do 50 m. Prędkość podnoszenia wynosi 12 m/min dla funkcji transportu towarów i 9 m/min w trybie osobowym. Zalety GEDA 300 ZP P dzięki składanemu podestowi ładunkowemu, i kompaktowej konstrukcji są szczególnie widoczne przy zastosowaniu w ciasnych przestrzeniach i pomieszczeniach. Modernizacja istniejących już obiektów polegająca na wprowadzeniu do użytkowania tego dźwigu jest możliwa przy minimalnym nakładzie prac, gdyż nie są tu potrzebne ani szyby, ani maszynownia, ani specjalna konstrukcja nośna.

Dane techniczne:



500 kg
3 osoby



50 m

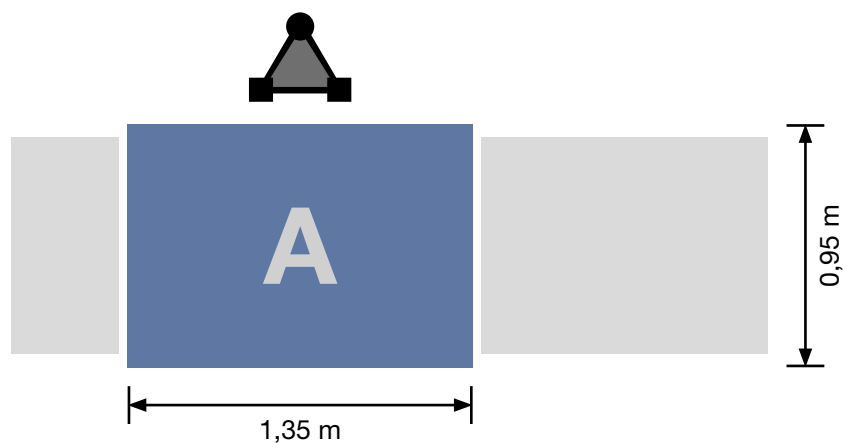


9 m/min
12 m/min



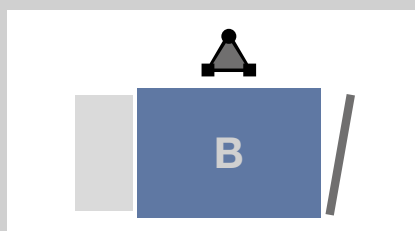
1,9 kW/400 V/
50 Hz/16 A

Platforma:



GEDA 300 ZP P Podest transportowy A

1 rampa załadunkowa / 1 rampa rozładunkowa



Akcesoria:

Dodatkowe akcesoria
znajdziecie na stronie:
www.geda.de



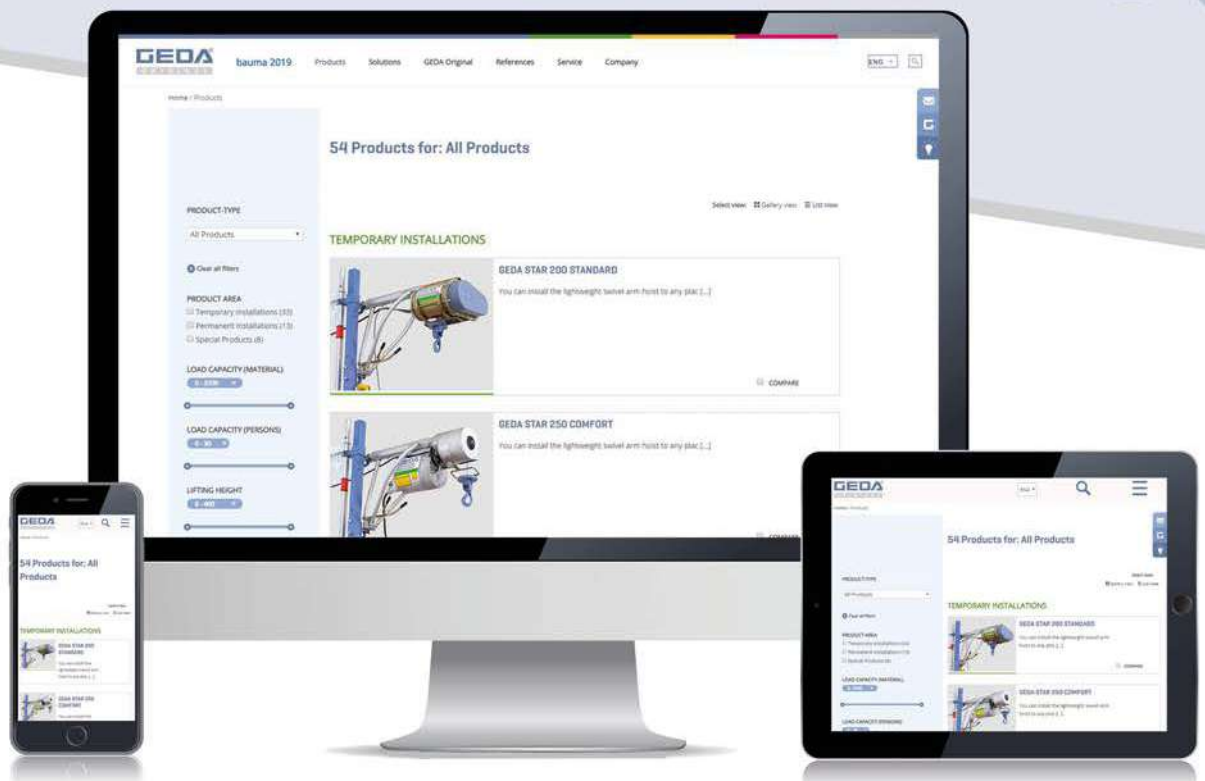
Furty piętrowe:

**Furty piętrowe firmy GEDA
można zastosować w
każdym projekcie.
Skontaktuj się.
Chętnie doradzimy!**

Kryteria

Dzięki przejrzystemu systemowi kryteriów wyniki wyszukiwań produktów na każdej stronie www.geda.de można w prosty sposób, podając nowe kryteria zawęzić lub rozszerzyć.

www.geda.de/en/PRODUCTS



www.geda.de

GEDA® 500 ZP P

Silny partner dla transportu ciężkich ładunków i wydajnej pracy

Wielowariantowy zakres platform transportowych

Solidny i trwały dźwиг towarowy

Konstrukcja przyjazna dla wykonywania inspekcji

Brak zastosowania maszynowni nad dźwigiem

Zastosowanie ułatwia i przyspiesza wykonywanie przeglądów, prac konserwacyjnych oraz napraw

System masztu GEDA UNI-X-MAST

Standardowy automatyczny system smarowania masztu





GEDA 500 ZP P

Niezależnie od tego, czy platforma transportowa stałego zastosowania typu GEDA 500 ZP P jest używana do prac konserwacyjnych lub napraw czy też, jako praktyczna pomoc transportowa w magazynowaniu / logistyce, urządzenie to zostało specjalnie dostosowane do wymagań różnorodnych środowisk przemysłowych, a dzięki swojej solidnej konstrukcji wytrzymuje nawet najtrudniejsze warunki, takie jak wysoki poziom zapylenia, wysoki poziom temperatur itp.

Trzy różne warianty podestów ładunkowych do 500 kg udźwigu każdy lub dla 5 osób pozwalają na idealne dostosowanie do zgłoszonych wymagań na budowie i umożliwiają bezpieczny transport ciężkich i nieporęcznych części. Zastosowanie tychże środków transportu pionowego to ekstremalne oszczędności czasu i kosztów oraz doskonała alternatywa dla schodów lub schodni, ponieważ przy prędkości podnoszenia 9 m/min w trybie osobowym i 12 m/min w trybie materiałowym, gwarantowany jest szybki transport ludzi i materiał na wysokość nawet do 100 m.

Dane techniczne:



500 kg
5 osób



100 m

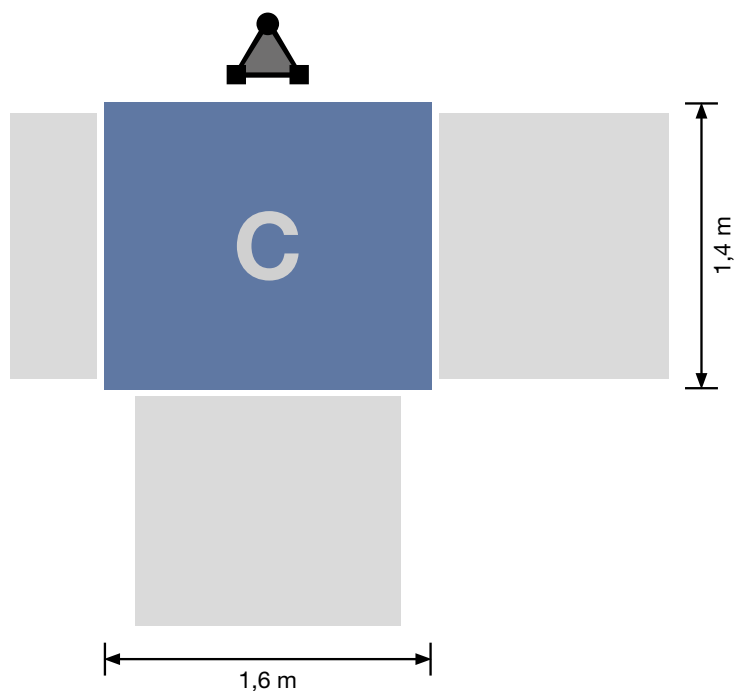


9 m/min
12 m/min
24 m/min



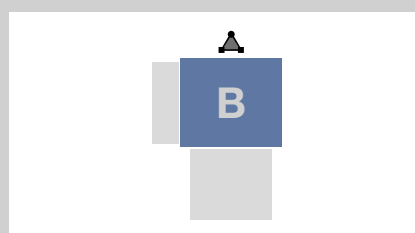
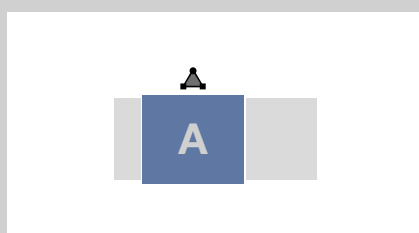
3 kW/400 V/
50 Hz/16 A

Platforma:



GEDA 500 ZP P Podest transportowy C

2 rampy załadunkowe / 1 rampa rozładunkowa



Akcesoria:

Dodatkowe akcesoria
znajdziecie na stronie:
www.geda.de

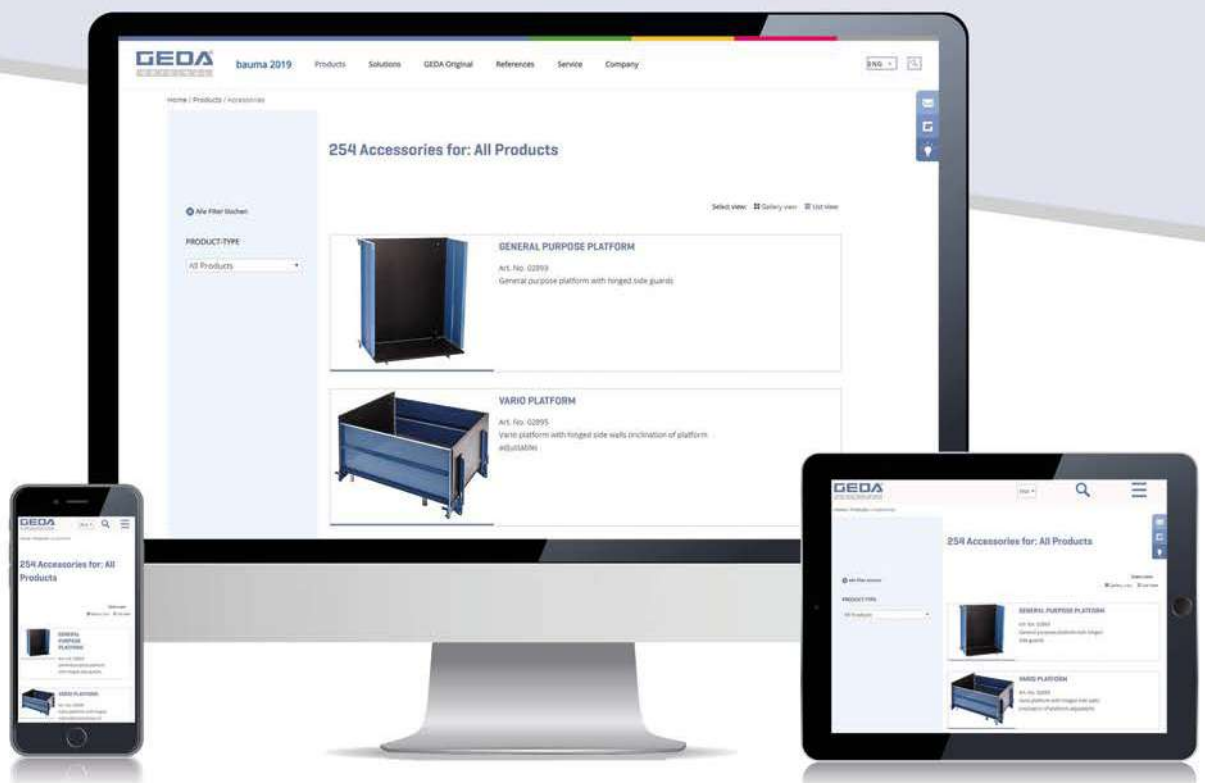


Furty piętrowe:

Furty piętrowe firmy GEDA
można zastosować w
każdym projekcie.
Skontaktuj się.
Chętnie doradzimy!

AKCESORIA

*Wszystkie istotne akcesoria,
które są potrzebne dla każdego
produktu można znaleźć na nowej
stronie www.geda.de.*



www.geda.de

GEDA® 1200 ZP P

Przestronne platformy transportowe umożliwią komfortowy transport materiałów wszystkich rodzajów

Wielowariantowy zakres platform transportowych

Solidny i trwały dźwign towarowy

Konstrukcja przyjazna dla wykonywania inspekcji

Brak zastosowania maszynowni nad dźwignem

Zastosowanie ułatwia i przyspiesza wykonywanie przeglądów, prac konserwacyjnych oraz napraw

Standardowy automatyczny system smarowania masztu





GEDA 1200 ZP P

Zainstalowana na stałe platforma transportowa typu GEDA 1200 ZP P to mocny i wszechstronny partner w zakresie transportu ciężkich ładunków i wydajnej pracy. Osoby i towary są przede wszystkim bezpiecznie, niezawodnie, szybko transportowane zgodnie z potrzebami klienta.

Wiele możliwych zastosowań można dla tego urządzenia znaleźć w przemyśle: w elektrowniach, cementowniach, zakładach chemicznych, przy mieszalniach asfaltu, wytwórniach betonu oraz w magazynach i centrach logistycznych.

Dzięki elastycznemu, modułowemu systemowi platforma transportowa GEDA 1200 ZP P może być dostosowana do indywidualnych wymagań i lokalnych warunków. Oprócz dwóch wariantów prędkości również dostępne są trzy różne warianty obszernych podestów ładunkowych. Pomimo dużej nośności, bo aż do 1500 kg dźwig ten, dzięki niewielkim siłom kotwiącym pracuje w systemie jednomasztowym, wykorzystując sprawdzony system masztu GEDA VARIO-MAST.

Dane techniczne:



1500 kg
7 osób



150 m

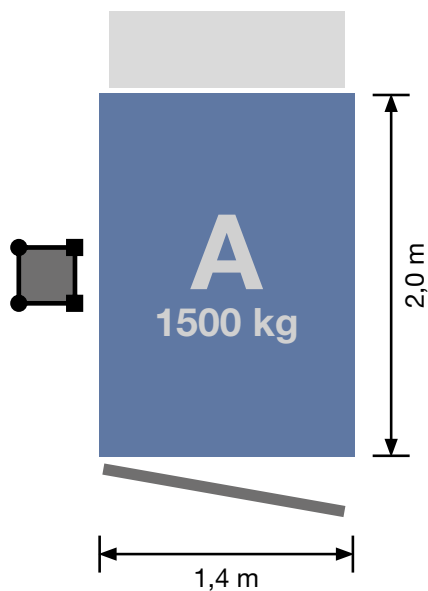


9 m/min
12 m/min
24 m/min

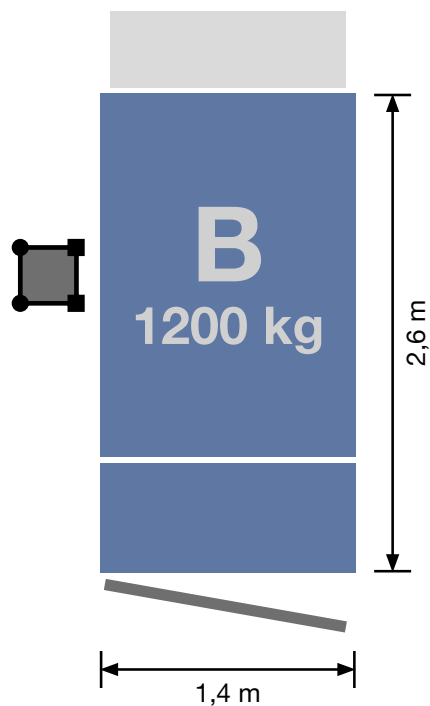


2 x 3 kW/400 V/
50 Hz/32 A

Platforma:



GEDA 1200 ZP P Podest transportowy A
1 drzwi załadunkowe / 1 rampa rozładunkowa

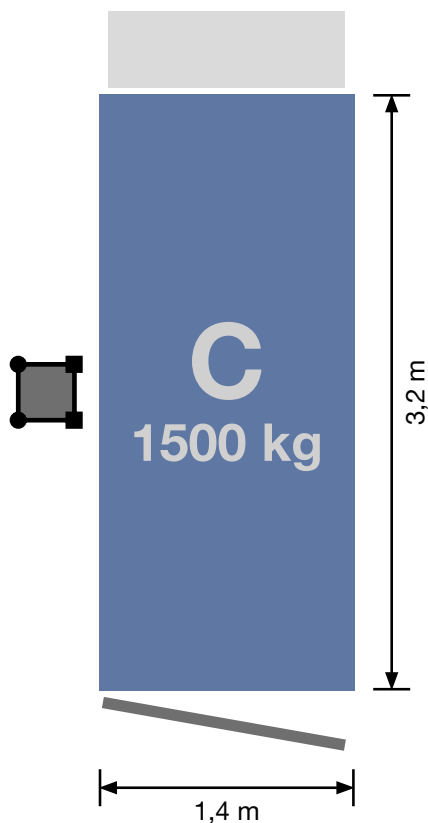


GEDA 1200 ZP P Podest transportowy B
1 drzwi załadunkowe / 1 rampa rozładunkowa

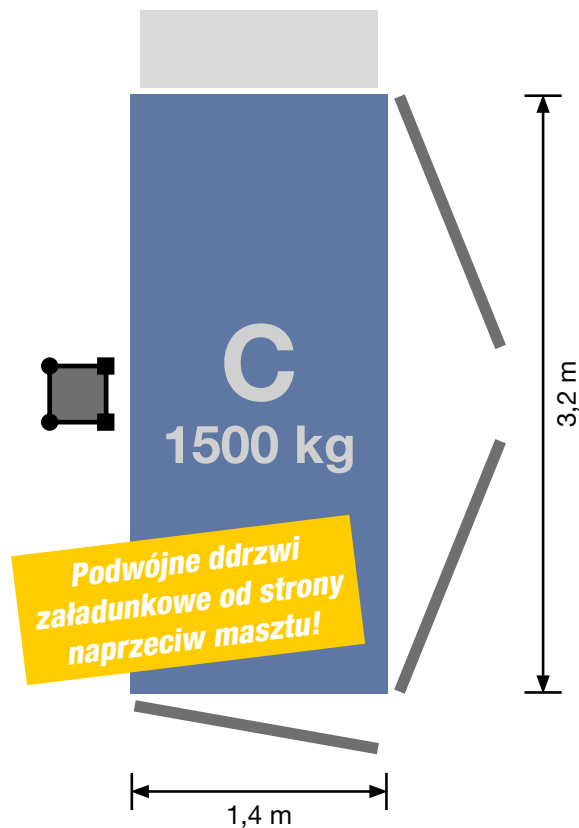
Aksesoria:

Dodatkowe akcesoria
znajdziecie na stronie:
www.geda.de





GEDA 1200 ZP P Podest transportowy C 1500 kg
1 drzwi załadunkowe / 1 rampa rozładunkowa



GEDA 1200 ZP P Podest transportowy C 1500 kg
1 drzwi załadunkowe / 1 drzwi załadunkowe podwójne / 1 rampa rozładunkowa

Furty piętrowe:

**Furty piętrowe firmy GEDA można zastosować w każdym projekcie.
Skontaktuj się. Chętnie doradzimy!**

GEDA® 1500 ZP P

Przestronne platformy transportowe umożliwią komfortowy transport materiałów wszystkich rodzajów

Bardzo funkcjonalny system dźwigów umożliwiający dopasowanie do wymogów każdej budowy

Solidny i trwały dźwig towarowy

Konstrukcja przyjazna dla wykonywania inspekcji

Brak zastosowania maszynowni nad dźwigiem

Zastosowanie ułatwia i przyspiesza wykonywanie przeglądów, prac konserwacyjnych oraz napraw

System masztu GEDA UNI-X-MAST

Standardowy automatyczny system smarowania masztu





GEDA 1500 ZP P

GEDA 1500 ZP P to „pakiet mocy” wśród platform transportowych firmy GEDA montowanych na stałe, gdyż może transportować towary do 2000 kg lub 7 osób na wysokość do 100 m.

Pracująca w systemie dwumasztowym charakteryzuje się bardzo stabilną pracą, przy bardzo ograniczonych siłach kotwiących, co bardzo pozytywnie wpływa na konstrukcje obiektu, który ma do przeniesienia niewielkie obciążenia zewnętrzne. Cztery różne warianty podestów transportowych pozwalają na elastyczne wykorzystanie GEDA 1500 ZP P. Z tego powodu często jest używana do prac konserwacyjnych i naprawczych we wszystkich gałęziach przemysłu, jak również w magazynowaniu i logistyce. GEDA 1500 ZP P ułatwia i przyspiesza procesy robocze, gdyż umożliwia efektywny, bezpieczny i sprawny transport materiałów i ludzi.

Szczególną cechą tego urządzenia jest możliwość samodzielnej przebudowy podestów transportowych przez użytkownika, w zależności od zmieniających się potrzeb i dopasowanie jej do aktualnego zapotrzebowania związanego z lokalizacją i przeznaczeniem.

Dane techniczne:



2000 kg
7 osób



100 m

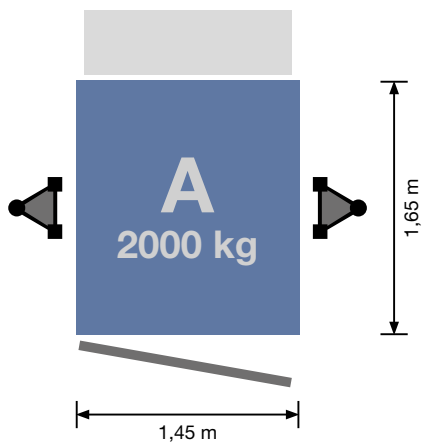


9 m/min
12 m/min
24 m/min

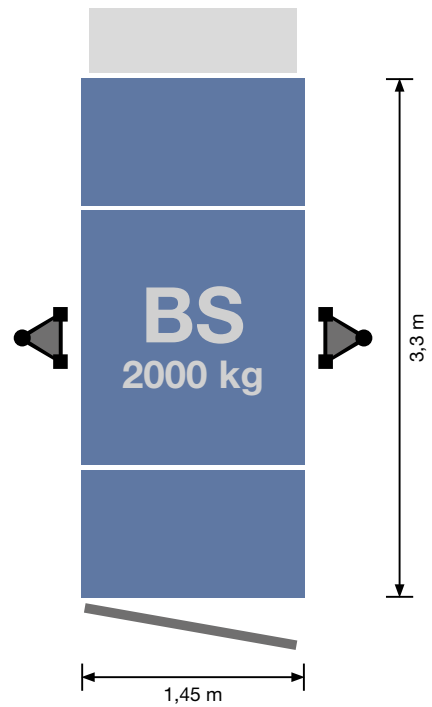


2 x 3 kW/400 V/
50 Hz/32 A

Platforma:



GEDA 1500 ZP P Podest transportowy A
1 drzwi załadunkowe / 1 rampa rozładunkowa



GEDA 1500 ZP P Podest transportowy BS
1 drzwi załadunkowe / 1 rampa rozładunkowa

Aksesoria:

Dodatkowe akcesoria
znajdziecie na stronie:
www.geda.de

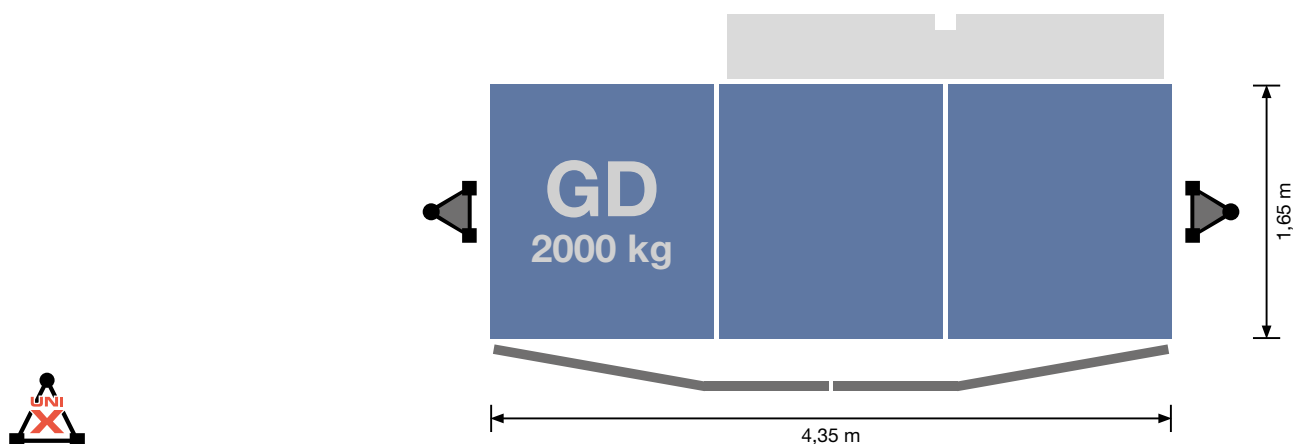


Platforma:



GEDA 1500 ZP P Podest transportowy ED

2 drzwi załadunkowych / 1 rampa rozładunkowa podwójna



GEDA 1500 ZP P Podest transportowy GD

2 drzwi załadunkowych / 1 rampa rozładunkowa podwójna

Furty piętrowe:

**Furty piętrowe firmy GEDA można zastosować w każdym projekcie.
Skontaktuj się. Chętnie doradzimy!**

REFERENCJE NA CAŁYM ŚWIECIE





REFERENCJE
NA CAŁYM
ŚWIECIE



A low-angle, upward-looking photograph of a complex industrial structure made of dark grey metal beams and perforated metal grates. The structure consists of multiple levels and walkways, creating a dense, geometric pattern of lines and shadows. The lighting is bright, highlighting the metallic surfaces and the intricate details of the construction.

DŹWIGI PRZEMYSŁOWE
DŹWIGI
TOWAROWO-
OSOBOWE

URZĄDZENIA STAŁEGO ZASTOSOWANIA



GEDA® MULTILIFT P12 P

Kompaktowa, kompletnie zmontowana jednostka bazowa składająca się z kabiny, wygradzenia, napędów i zasobnika z kablem zasilającym

System modułowy

Zastosowanie ułatwia i przyspiesza wykonywanie przeglądów, prac konserwacyjnych oraz napraw

Standardowe zabezpieczenie przed zerwaniem się kabla zasilającego





GEDA MULTILIFT P12 P

Optymalnie dostosowana do wymagań sektora przemysłowego, takich jak prace konserwacyjne i naprawcze w wytwórniach asfaltu, cementowniach itp., dźwig towarowo-osobowy GEDA Multilift P12 P transportuje do 1500 kg lub 12 osób na wysokość do 150 m. Urządzenie to, zainstalowane na stałe łączy w sobie wszystkie zalety sprawdzonej serii GEDA Multilift.

GEDA Multilift P12 P może być sterowany ze wszystkich punktów za- i rozładunku, kabiny oraz stacji naziemnej. Trzy różne warianty kabin umożliwiają elastyczne zastosowanie w zależności od wymagań warunków lokalnych.

Pomimo dużej nośności GEDA Multilift P12 P pracuje w systemie jednego masztu, wykorzystując sprawdzony GEDA VARIO-MAST, co oznacza ułatwienia montażowe i zmniejszenie zapotrzebowania miejsca pod kotwienie.

Automatyczny system smarujący, który zapewnia znacznie mniejsze zużycie kół zębatach i listw zębatach masztów, jest standardowym wyposażeniem GEDA Multilift P12 P. W zakresie dostawy znajduje się również zabezpieczenie przed zerwaniem zasilającego kabla, w którym wyłącznik krańcowy zapobiega powstaniu jego uszkodzeń, poprzez wyłączenie przemieszczania się platformy transportowej w przypadku zaczeplenia się kabla zasilającego.

Dane techniczne:



1500 kg
12osób



150 m

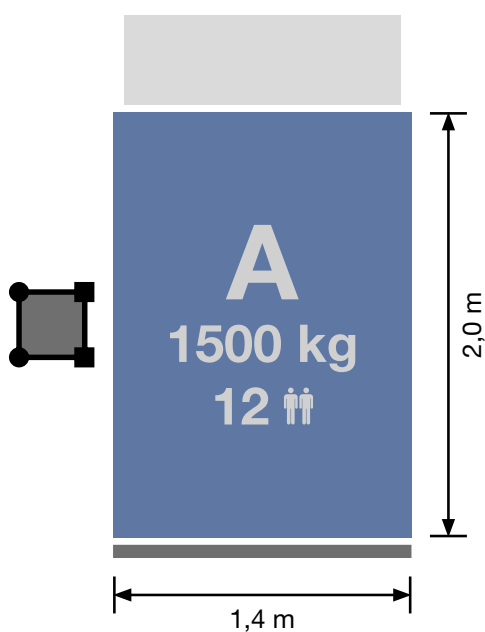


40 m/min

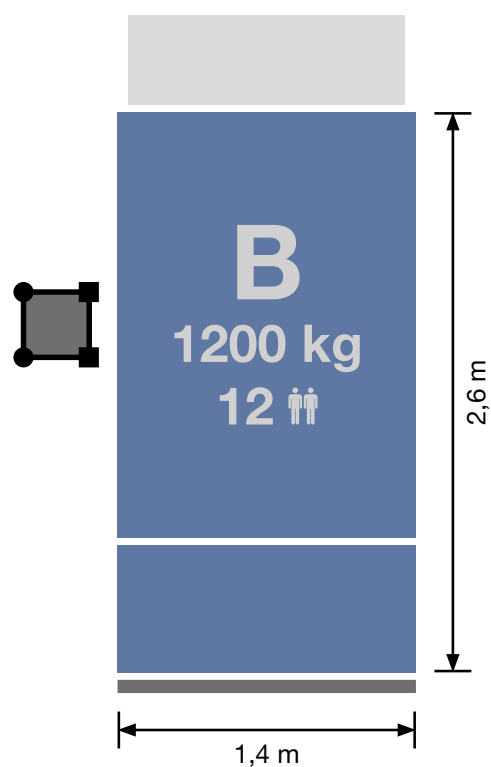


15 kW/400 V/
50 Hz/32 A

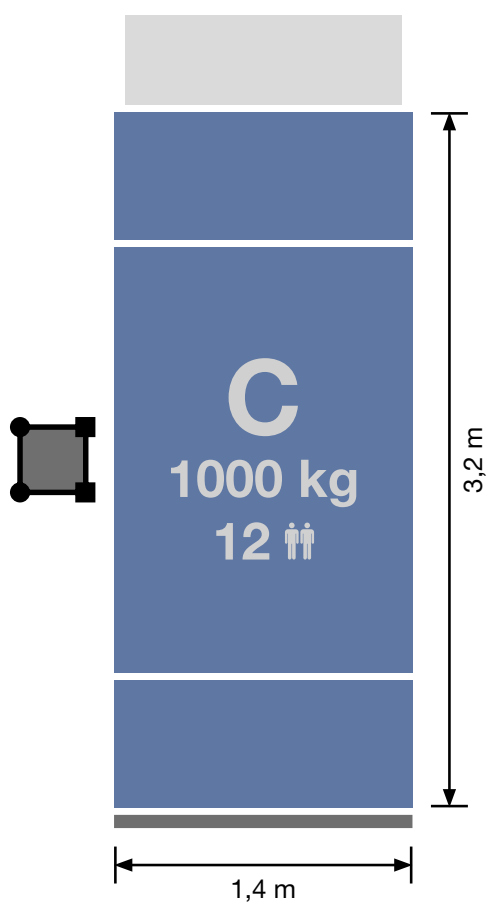
Platforma:



GEDA MULTILIFT P12 P Kabina typu A
1 drzwi załadunkowe przesuwane / 1 rampa rozładunkowa



GEDA MULTILIFT P12 P Kabina typu B
1 drzwi załadunkowe przesuwane / 1 rampa rozładunkowa



GEDA MULTILIFT P12 P Kabina typu C

1 drzwi załadunkowe przesuwane / 1 rampa rozładunkowa

Furty piętrowe:

**Furty piętrowe firmy GEDA
można zastosować w
każdym projekcie.
Skontaktuj się.
Chętnie doradzimy!**

Akcesoria:

**Dodatkowe akcesoria
znajdziecie na stronie:
www.geda.de**



GEDA® MULTILIFT P18 P

Kompaktowa, kompletnie zmontowana jednostka bazowa składająca się z kabiny, wygradzenia, napędów i zasobnika z kablem zasilającym

System modułowy

Zastosowanie ułatwia i przyspiesza wykonywanie przeglądów, prac konserwacyjnych oraz napraw

Standardowe zabezpieczenie przed zerwaniem się kabla zasilającego

System masztu GEDA UNI-X-MAST

Standardowy automatyczny system smarowania masztu





GEDA MULTILIFT P18 P

Dźwig towarów-osobowy stałego zastosowania GEDA Multilift P18 P jest silnym i solidnym partnerem w zakresie transportu ciężkich ładunków oraz idealnym pomocnikiem do wykonywania prac konserwacyjnych i naprawczych we wszystkich gałęziach przemysłu. Pracujący w systemie dwóch masztów dźwig przewozi do 2000 kg lub 20 osób w zamkniętej kabine - bezpiecznie i sprawnie.

Dźwig jest dostępny z trzema różnymi wariantami kabin, dzięki czemu można go idealnie dopasować do warunków dla danej lokalizacji.

GEDA Multilift P18 P wyróżnia się również zaletami całej serii GEDA Multilift. Kompaktowa, już kompletnie zmontowana jednostka bazowa, składająca się z kabiny, wygradzenia, pojemnika na płaski kabel i napędu - umożliwia bezproblemowy transport dźwigu i szybką instalację na miejscu.

Automatyczne urządzenie smarujące, które zapewnia znacznie mniejsze zużycie zębataki i zębniaka, jest standardowym wyposażeniem GEDA Multilift P18 P. W zakresie dostawy znajduje się również system ochrony przed zerwaniem kabla zasilającego. W przypadku jego zaczepienia się, wyłącznik krańcowy zatrzymuje jazdę kabiny, co zapobiega uszkodzeniu kabla.

Dane techniczne:



2000 kg
20 osób



100 m

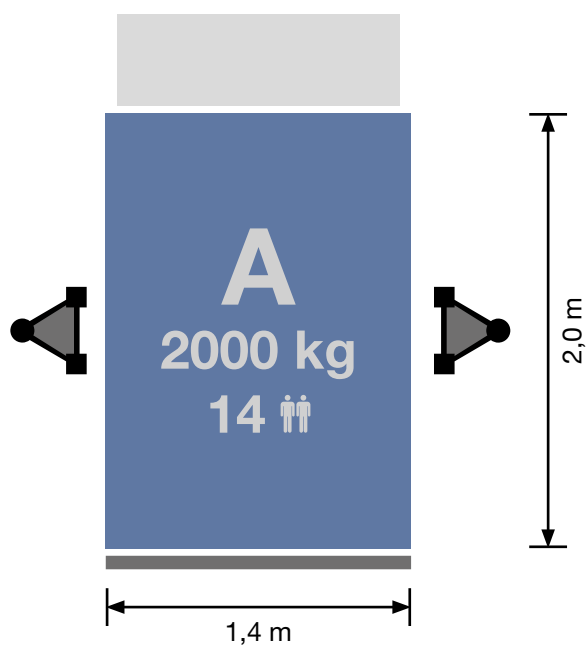


40 m/min

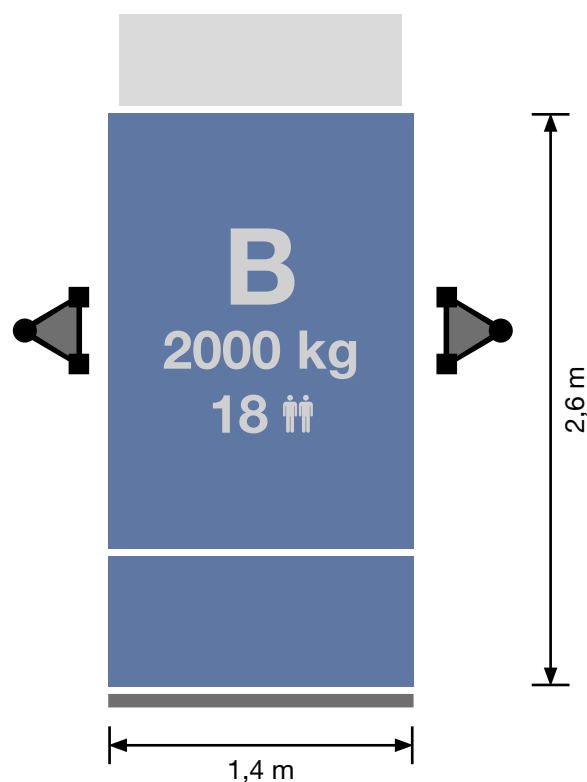


**15 kW/380-480 V/
50-60 Hz/32 A**

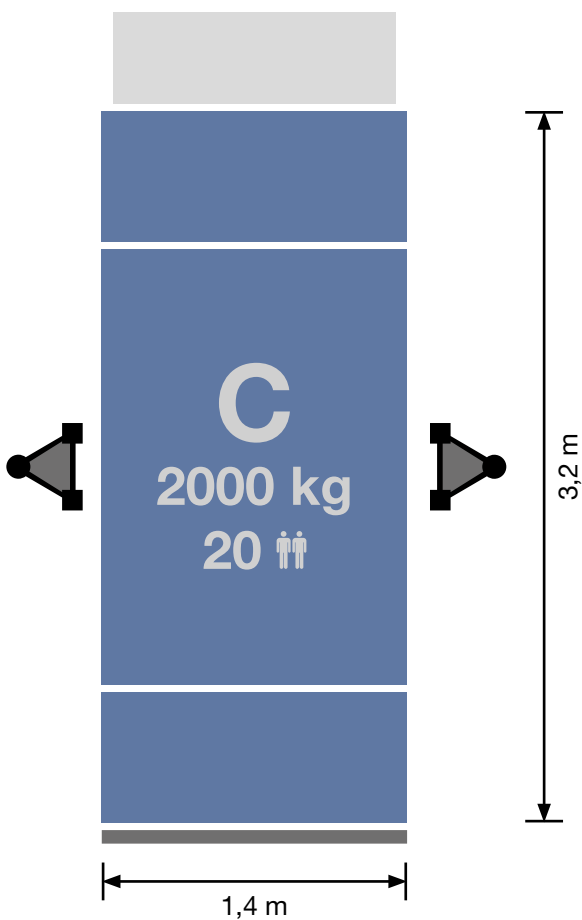
Platforma:



GEDA MULTILIFT P18 P Kabina typu A
1 drzwi załadunkowe przesuwane / 1 rampa rozładunkowa



GEDA MULTILIFT P18 P Kabina typu B
1 drzwi załadunkowe przesuwane / 1 rampa rozładunkowa



GEDA MULTILIFT P18 P Kabina typu C

1 drzwi ładunkowe przesuwane / 1 rampa rozładunkowa

Furty piętrowe:

**Furty piętrowe firmy GEDA
można zastosować w
każdym projekcie.
Skontaktuj się.
Chętnie doradzimy!**

Akcesoria:

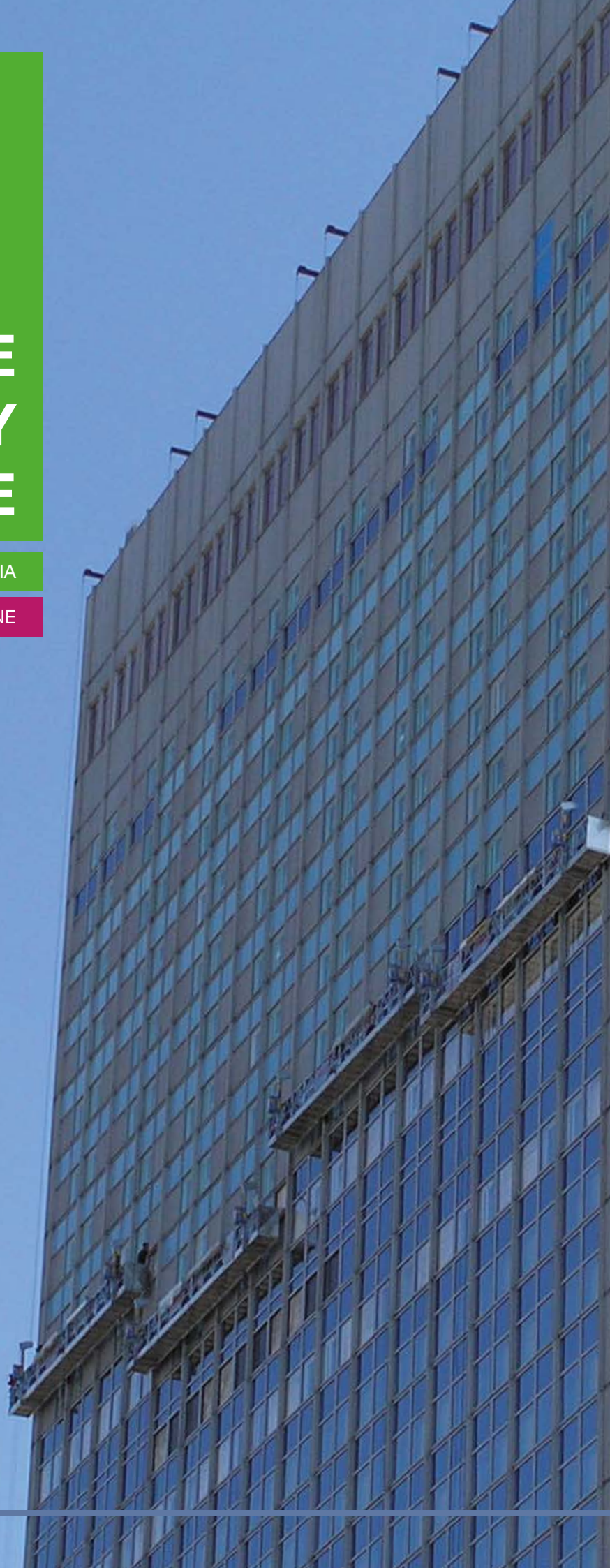
**Dodatkowe akcesoria
znajdziecie na stronie:
www.geda.de**



PODWIESZANE POMOSTY LINOWE

URZĄDZENIA TYMCZASOWEGO ZASTOSOWANIA

URZĄDZENIA SPECJALNE





GEDA®
AB 450
AB 650

Doskonała alternatywa dla wykonywania pracy bez rusztowań na każdej budowie

Praca na elewacjach nie jest uzależniona od wysokości obiektów

Dopasowanie wykonywania pracy do wymaganej wysokości czyni ją ergonomiczną i efektywną

Modularny system aluminiowych segmentów platform o długościach 1/2/3 m

Modularny system elementów wysięgników dachowych z połączeniami bezśrubowymi - bolcami





GEDA PODWIESZANE PLATFORMY LINOWE AB

Podwieszane pomosty linowe GEDA AB umożliwiają pracę bez rusztowań przy wszelkiego rodzaju pracach wykonywanych na elewacjach budynków i obiektów przemysłowych. W asortymencie firmy GEDA od wielu lat znajdują się modele GEDA AB 450 i GEDA AB 650, które mogą transportować zarówno ludzi, jak i materiały z siłą uciążu odpowiednio 450 i 650 kG (kp).

Położenie robocze pomostów można regulować, co do centymetra wysokości, dzięki czemu można wykonywać pracę w najbardziej ergonomicznej pozycji. Posiadane w asortymencie wyposażenie dodatkowe, typu segmenty narożnikowe o różnej geometrii, umożliwia dostosowanie platformy do najróżniejszych kształtów budynków.

Kolejną decydującą zaletą linowych pomostów roboczych GEDA AB jest prosty i wygodny montaż. Podesty są wykonane z bardzo lekkich elementów aluminiowych. Stalowe, ale ogniowo cynkowane wysięgniki dachowe mają wyłącznie połączenia wtykowe, co jest decydując dla uzyskania dużej szybkości montażu. Poszczególne ich części są lekkie i poręczne, co gwarantuje ich transport przez jedną osobę.

Zintegrowane zabezpieczenia, takie jak urządzenia blokujące liny przy spadku podestu, system niwelacji przechyłu, czy też system przeciążeniowy umożliwiają bezpieczną pracę na dużych wysokościach.

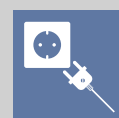
Dane techniczne:



450 kp
650 kp



8 m/min

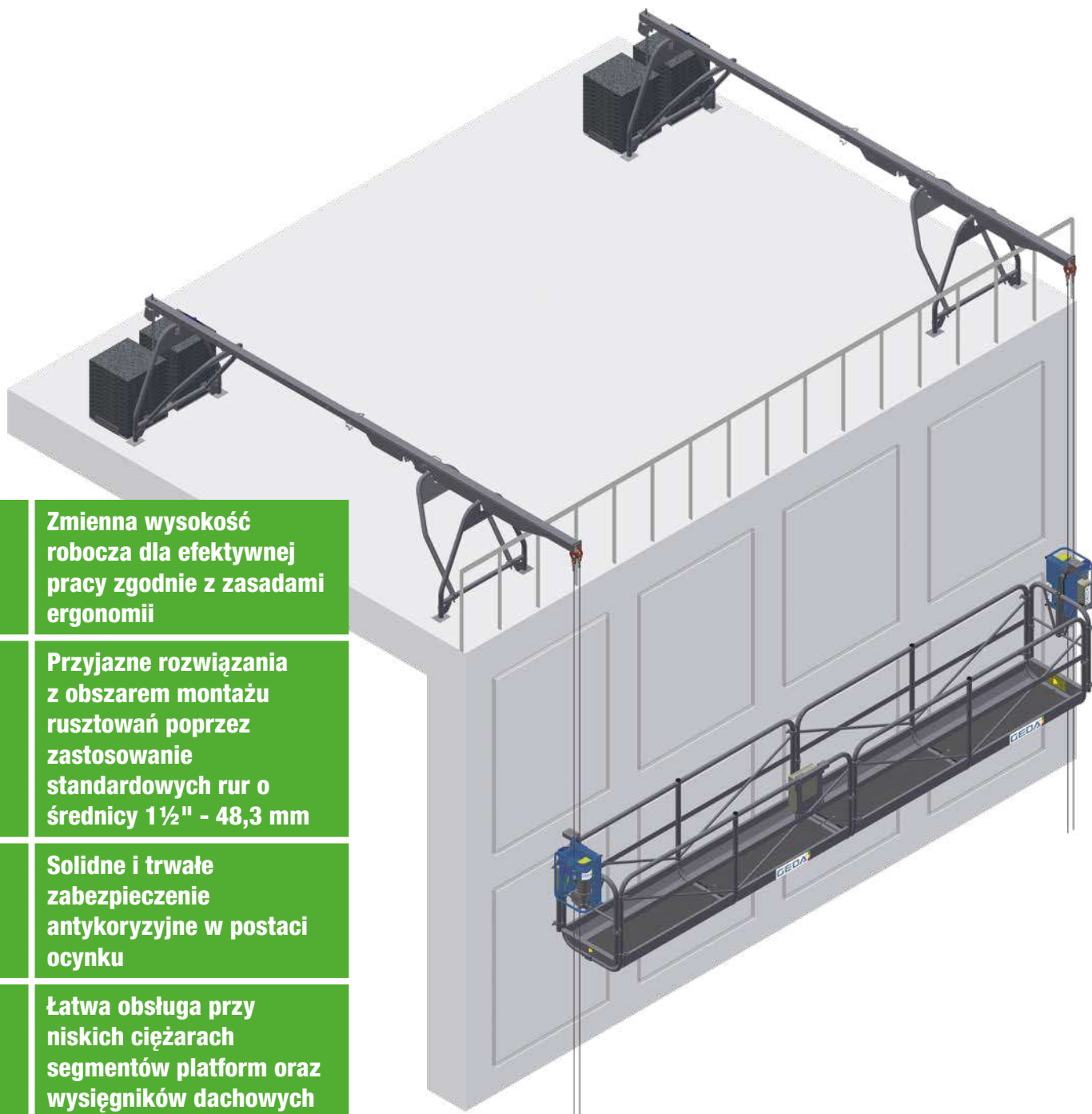


1,4 kW/230 V/50 Hz/16 A
1,4 kW/400 V/50 Hz/16 A



1-14 m

GEDA® AB STANDARD



Zmienna wysokość robocza dla efektywnej pracy zgodnie z zasadami ergonomii

Przyjazne rozwiązania z obszarem montażu rusztowań poprzez zastosowanie standardowych rur o średnicy 1 ½" - 48,3 mm

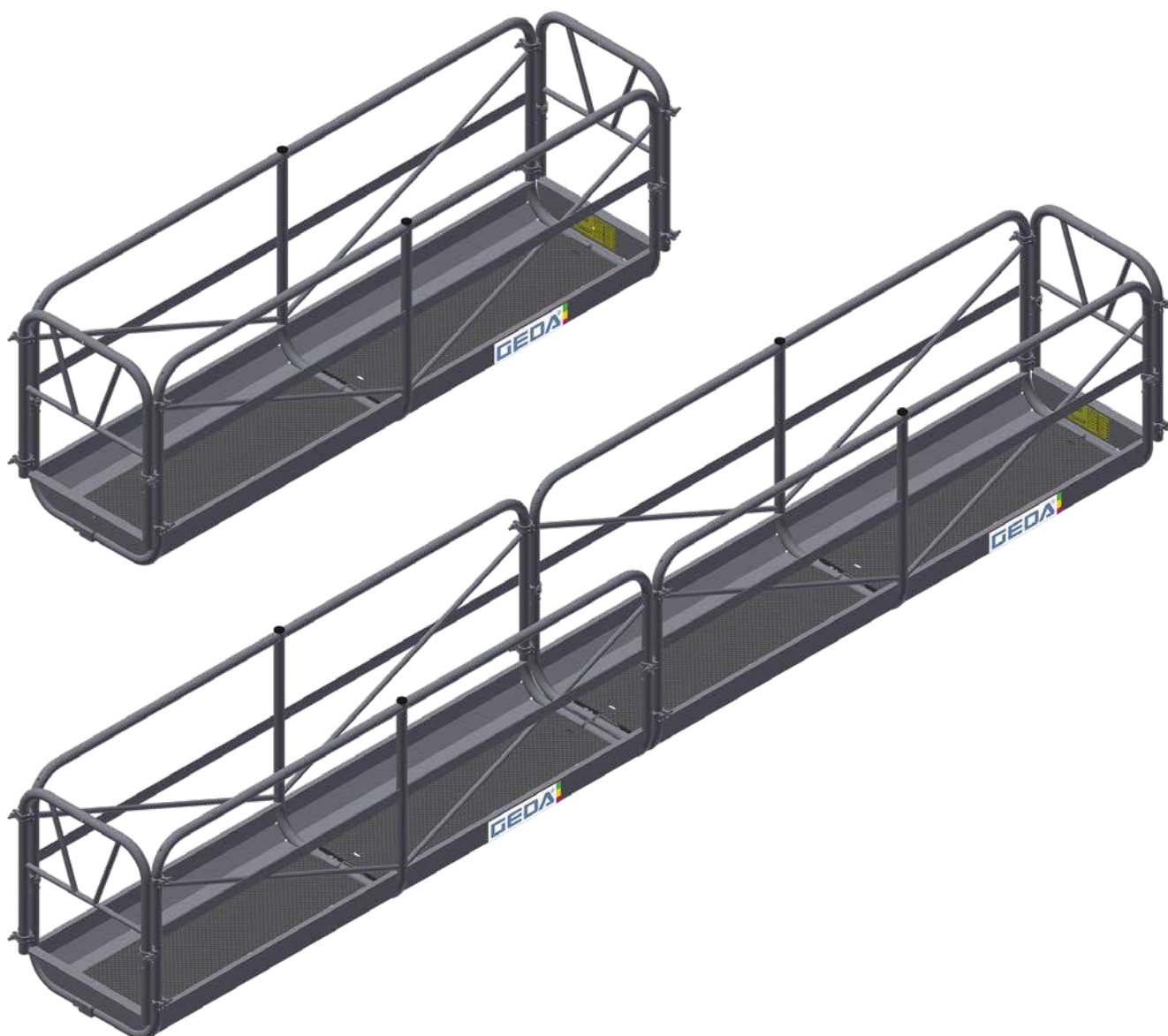
Solidne i trwałe zabezpieczenie antykoryzyjne w postaci ocynku

Łatwa obsługa przy niskich ciężarach segmentów platform oraz wysięgników dachowych

Montaż bez użytkowania małych, łatwogubiących się elementów

Wysięgniki dachowe można użytkować na statywach trzy- lub czteropodparciowych





GEDA PODWIESZANE PLATFORMY LINOWE AB STANDARD

Dzięki zastosowaniu rur rusztowaniach 1 ½ ” pomost linowy GEDA AB Standard może być używany bardzo elastycznie, w różnych adaptacjach, z wykorzystaniem również elementów rusztowań. Szczególnie praktyczne jest używanie jednego typu klucza do montażu wszystkich połączeń śrubowych podestów i wsporników dachowych. Podest oferuje wystarczająco dużo miejsca dla ludzi i materiału, a bardzo dokładna regulacja wysokości roboczej zawsze zapewnia ergonomicznie, korzystną dla pracowników pozycję podczas pracy.

Nowy pomost linowy w standardzie GEDA przekonuje dzięki niewielkim ciężarom elementów platform oraz wysięgników dachowych zarówno dla montażu i demontażu oraz przy transporcie. Poza tym ilość elementów składowych jest ograniczona do minimum, co rezultuje zwiększeniem tempa montażu i ograniczenie, ilości części, które mogą się zgubić, co oznacza ogromną oszczędność czasu i kosztów.

Na codziennych placach budowy podesty robocze są często narażone na trudne warunki zewnętrzne. Dzięki pełnej ochronie antykorozyjnej solidnych, stalowych elementów pomostów i wysięgników są one odporna na działanie warunków atmosferycznych. Wspornik dachowy może być używany zarówno, jako statyw na trzech podporach, jak i jako wariant czterożny, umożliwiając w ten sposób optymalną adaptację i elastyczność w zależności od indywidualnych zapotrzebowań miejsc montażowych.

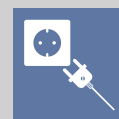
Dane techniczne:



650 kp



8 m/min



**1,4 kW/400 V/
50 Hz/16 A**



3/6 m

GEDA® AB 650 M

Bardzo wydajny i niezawodny środek transportu pionowego materiałów i elementów fasad

Bardzo uniwersalne i elastyczne możliwości zastosowań oraz dopasowania do lokalnych wymogów

Można stosować zestaw podwajający udźwig do 1300 kg

Rozległe zabezpieczenia funkcjonowania wciągarek





GEDA AB 650 M

Dzięki sile uciążu 650 kg (kp) i prędkości podnoszenia 8,3 m / min, wciągarka towarowa GEDA AB 650 M zapewnia wydajny i niezawodny transport pionowy materiału na elewacjach.

Różne długości lin, opcjonalnie dostępny przedłużacz kabla sterującego, różne typy wysięgników dachowych - opcjonalnie z wysięgiem 2,0 lub 2,8 m poza obrys obiektu sprawiają, że wciągarkę można elastycznie dostosować do miejscowych warunków pracy.

Do transportu większych ładunków dostępny jest zestaw adaptacyjny zwiększający udźwigu do 1300 kg (kp).

Jest rzeczą oczywistą, że również ta wciągarka GEDA AB 650 M jest wyposażona w typowe urządzenia zabezpieczające, takie jak monitorowanie nawijarki bębna linowego i system przeciążeniowy.

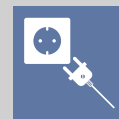
Dane techniczne:



650 kp



8 m/min



**1,4 kW/400 V/
50 Hz/16 A**

GEDA SYSTEM KUBŁÓW ZSYPOWYCH COMFORT

Oslo

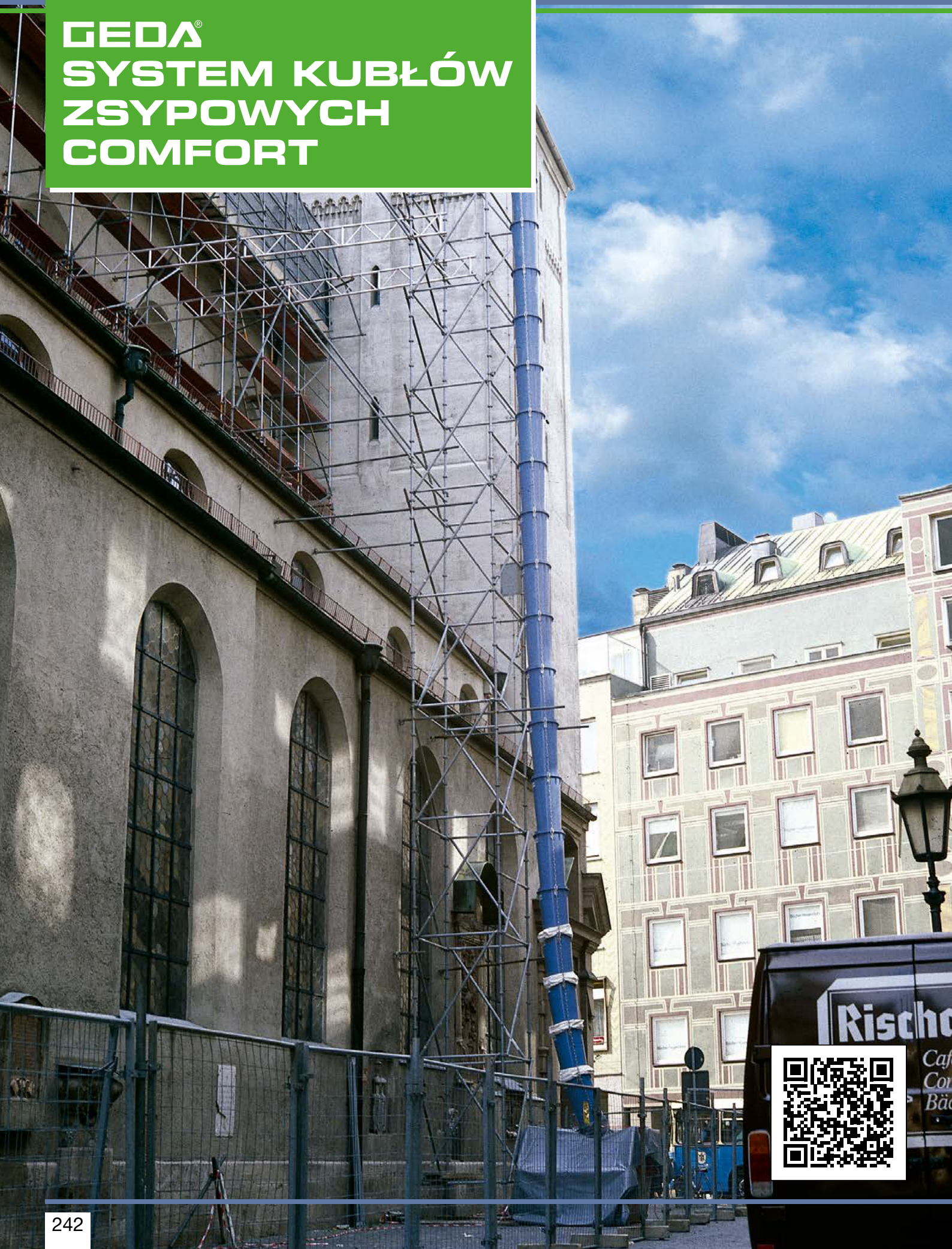
Norwegia

SYSTEM KUBŁÓW ZSYPOWYCH

URZĄDZENIA TYMCZASOWEGO ZASTOSOWANIA



**GEDA®
SYSTEM KUBŁÓW
ZSYPOWYCH
COMFORT**





GEDA SYSTEM KUBŁÓW ZSYPOWYCH COMFORT

Zsypy do gruzu linii Comfort to uniwersalny systemy o szerokim zastosowaniu, który oferuje firma GEDA.

W naturalny sposób wykorzystane tu zostały wszystkie zalety tworzywa sztucznego - materiału, z którego są one wykonane. Bardzo mały ciężar własny i niski poziom hałasu. Dzięki temu transport i montaż lub demontaż są szybkie i łatwe.

Wysoce odporne na uderzenia tworzywo sztuczne o grubość ścianki 6 mm i z dodatkowymi wewnętrznymi żebrami o grubości 3 mm gwarantują dla systemu kubły zsypowych GEDA Comfort niskie zużycie i odpowiednio wyjątkowo długą żywotność, w porównaniu do konwencjonalnych rozwiązań na rynku.

Kubły zsypowe wyposażone są w podwójne haki zaczepowe, które zapewniają bezpieczne mocowanie zsyków. Można je montować na rusztowaniach, otworach okiennych ścian, dachach skośnych lub płaskich. Szeroka gama różnych elementów wyposażenia gwarantuje ekstremalnie krótkie czasy przezbrajania zestawów oraz efektywną pracę z nimi. Praktyczne akcesoria umożliwiają bezpyłową i / lub jednoczesną pracę na kilku kondygnacjach.

GEDA® SYSTEM KUBŁÓW ZSYPOWYCH COMFORT



Dane techniczne:

Długość: 1,1 m

**Grubość ścianki:
6 mm + 3 mm
uzębrowanie
wewnętrzne**

Ciężar: 12 kg



Porównanie

Masz luksus wyboru.

Dzięki nowej funkcji „Porównaj“ teraz jest możliwe dokonanie szybkiego i trafnego wyboru produktu zgodnie z postawionymi kryteriami.

Porównanie

	GEDA STAR 200 STANDARD	GEDA MAXI 120 S	GEDA LIFT 250 COMFORT	GEDA 200 Z
Cargo	material	material	material	material
Mass system	-	-	-	alu-ladder (with rack)
Load capacity (material)	200 kg	120 kg	250 kg	200 kg
Lifting height	50 m	70 m	19 m	35 m
Rope length	51 m	81 m	-	-
Lifting speed	22 m/min	20 m/min / 60 m/min	30 m/min	25 m/min

www.geda.de

Akcesoria:



Lej zasypowy
Nr. Kat. 08922



Lej zasypowy
Nr. Kat. 01921



Lej zasypowy pośredni z łańcuchami
Nr. Kat. 01922



Wkładka zsykowa
Nr. Kat. 01919



Winda montażowa ręczna (21m liny)
Nr. Kat. 01907



Winda montażowa ręczna (41m liny)
Nr. Kat. 01908



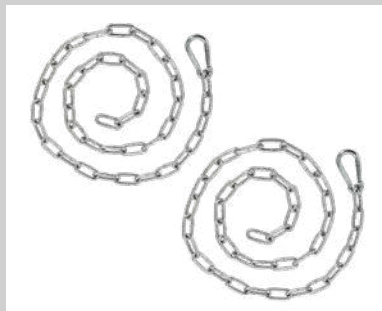
Pierścień prowadzący
Nr. Kat. 01918

**Dodatkowe akcesoria
znajdziecie na stronie:
www.geda.de**



GEDA®
BAUSCHUTTRUTSCHE
COMFORT

Uchwyty mocujące:



Komplet łańcuchów

Nr. Kat. 01903



Wysięgnik mocowania do rusztowań

Nr. Kat. 01904



Komplet klamer zaciskowych

Nr. Kat. 01902



Wysięgnik dachów płaskich

Nr. Kat. 01911



Wysięgnik montowany na stałe

Nr. Kat. 52104



Ciężarki balastowe

Nr. Kat. 01912

Użytkowanie bezpyłowe?



Kołnierz uszczelniający

Nr. Kat. 01909



Pierścień uszczelniający

Nr. Kat. 01913



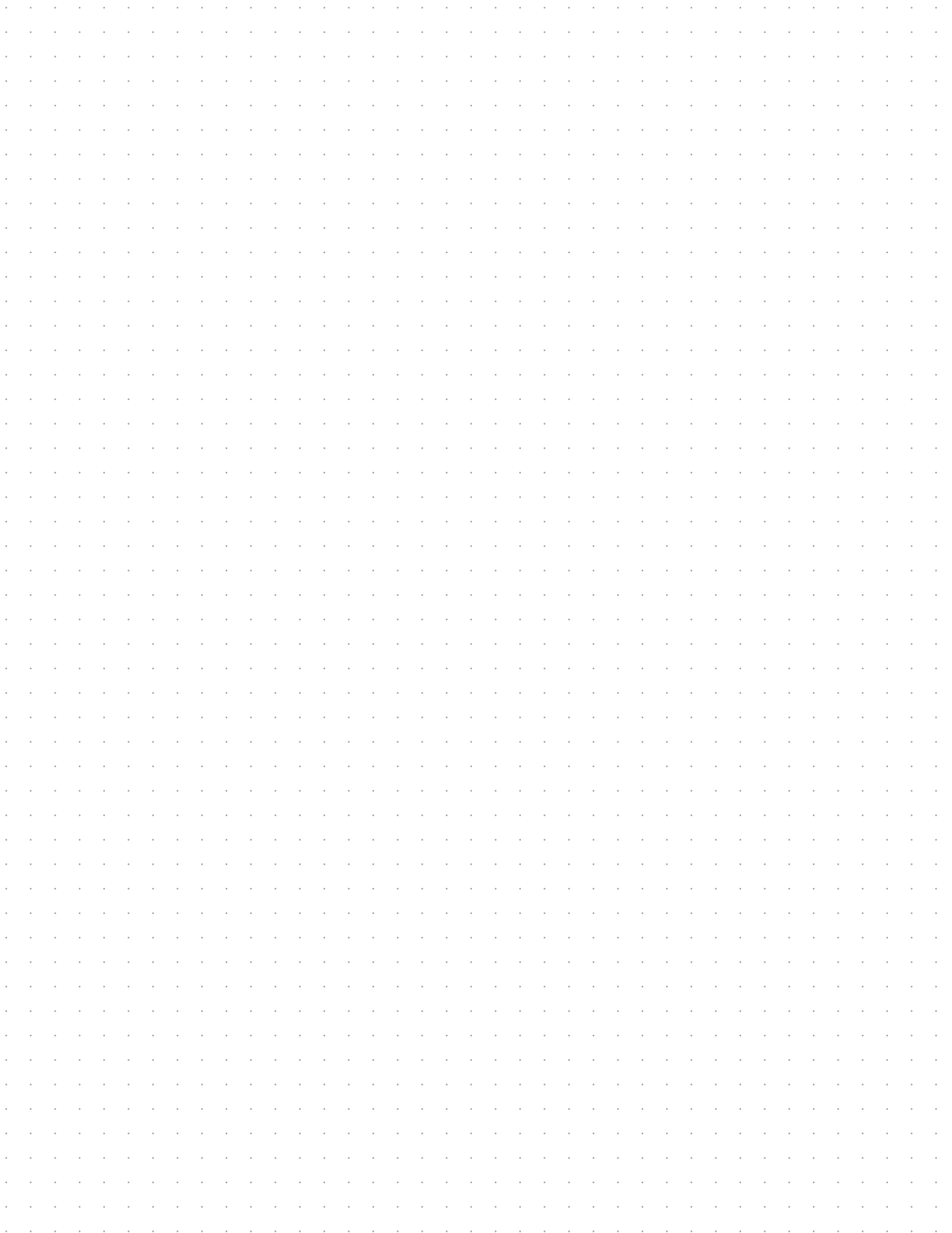
Plandeka przeciwpylna na kontener

Nr. Kat. 01917

*Z odpowiednimi akcesoriami
nie ma żadnego problemu!*

A large grid of small dots for taking notes, arranged in a regular pattern across the page.

A large grid of small dots for taking notes, arranged in a regular pattern across the page.



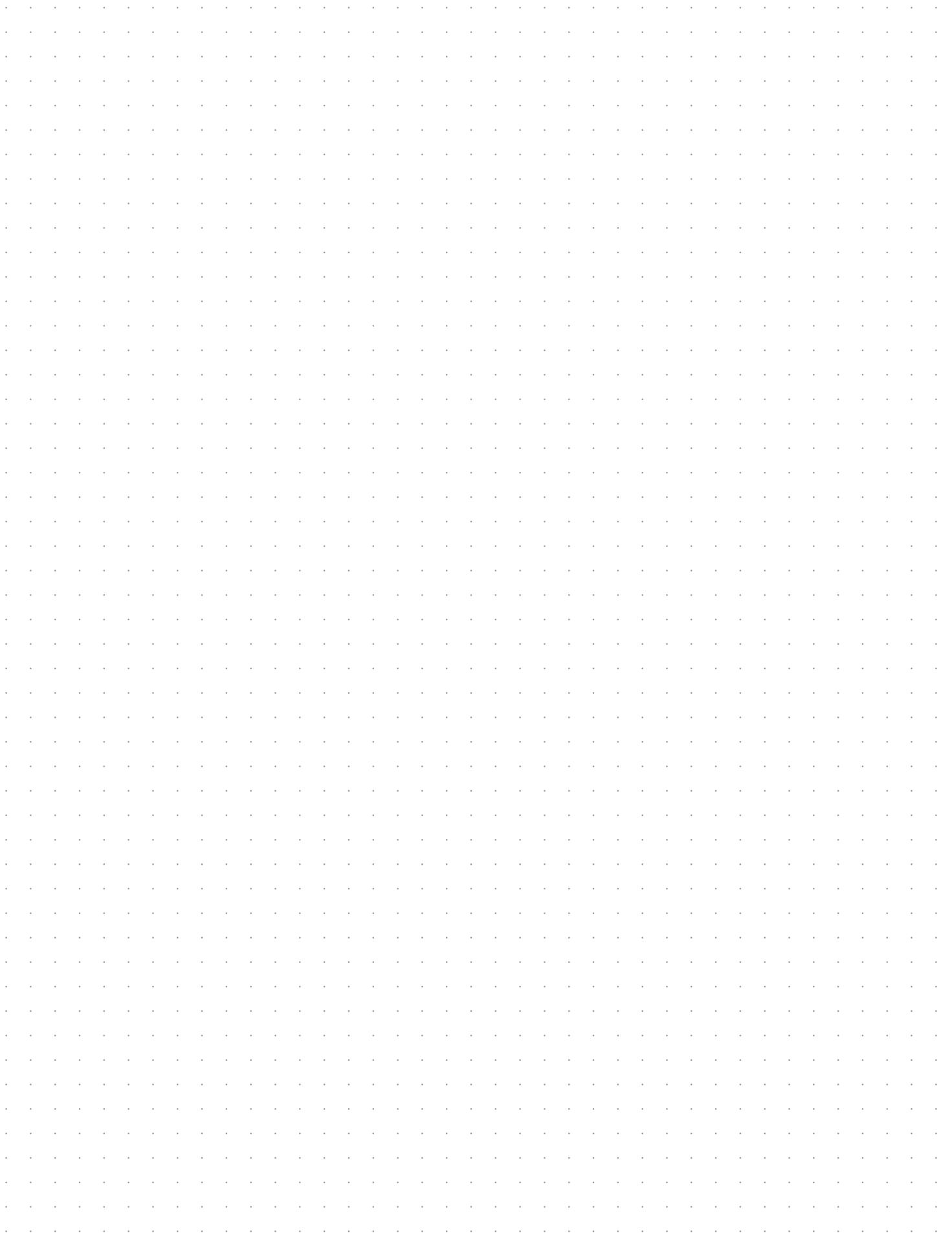
A large grid of small dots for taking notes, arranged in a regular pattern across the page.



A large grid of small dots for taking notes, arranged in a regular pattern across the page.



A large grid of small dots for taking notes, arranged in a regular pattern across the page.





Prawa autorskie / Wydanie

© 2020 GEDA GmbH
Edition 11/2020/PL

Wydawca:

GEDA GmbH
Mertinger Strasse 60
86663 Asbach-Bäumenheim
Niemcy
Tel. +49 (0) 906 9809-0
Fax +49 (0) 906 9809-50
info@geda.de
www.geda.de

VAT-ID No. DE 332692022
Zarejestrowana w Augsburgu,
HRB 34969
Dyrektor Zarządzający:
Johann Sailer

Produkcja

GEDA GmbH

Projekt i skład

GEDA GmbH

Drukarnia

Merkle Druck+Service GmbH,
Donauwörth

Gwarancja i wyłączenie odpowiedzialności

Wraz z publikacją tego katalogu wszystkie inne wydania tracą ważność. Zastrzegamy sobie prawo do wprowadzania zmian. Wszystkie informacje, w tym informacje dotyczące produktów, oparte są na specyfikacjach producenta. Autor katalogu nie gwarantuje za informacje podane w katalogu. Nie udziela się również żadnej gwarancji na przydatność produktów do określonych celów, a także za wystąpienie uszkodzeń lub pojawienie się usterek na podstawie podanych tutaj informacji lub wskazówek.

Zmiany / ilustracje

Zastrzega się możliwość zmian / błędów.
Także dla ilustracji.

Pozostałe modele / warianty

W przypadku modyfikacji konstrukcyjnych zastrzegamy sobie prawo do wprowadzania zmian.

Kolory

Odchylenia kolorystyczne są możliwe na wszystkich produktach ze względu na reprodukcję druku.

Autor zdjęcia

GEDA GmbH

OWH/OWS

Obowiązują ogólne warunki handlowe / ogólne warunki sprzedaży firmy GEDA GmbH.
www.geda.de/en/tos

Ceny

Wszystkie ceny (jeśli są podane lub zawarte w katalogu) nie obejmują kosztów wysyłki i ustawowego podatku VAT.

Zastrzeżenie prawa własności

Dla wszystkich dostaw prawo własności Dostawcy jest zachowane do momentu otrzymania pełnej zapłaty.



THE NEXT LEVEL



Wasz dealer:

GEDA[®]
O R I G I N A L

GEDA GmbH

Mertinger Straße 60
86663 Asbach-Bäumenheim
Phone +49 (0) 906 9809-0
Fax +49 (0) 906 9809-50
info@geda.de
www.geda.de